

AVISO de consulta pública del Proyecto de Norma Mexicana PROY-NMX-AA-161-SCFI-2011.

Al margen un sello con el Escudo Nacional, que dice: Estados Unidos Mexicanos.- Secretaría de Economía.- Subsecretaría de Competitividad y Normatividad.- Dirección General de Normas.- Dirección de Normalización.

AVISO DE CONSULTA PUBLICA DEL PROYECTO DE NORMA MEXICANA PROY-NMX-AA-161-SCFI-2011, GRIFERIA SANITARIA-REGULADORES DE FLUJO-ESPECIFICACIONES Y METODOS DE PRUEBA.

La Secretaría de Economía, por conducto de la Dirección General de Normas, con fundamento en lo dispuesto por los artículos 34 fracciones XIII y XXXI de la Ley Orgánica de la Administración Pública Federal; 51-A, 51-B de la Ley Federal sobre Metrología y Normalización, 44, 46 del Reglamento de la Ley Federal sobre Metrología y Normalización y 19 fracciones I y XV del Reglamento Interior de esta Secretaría, publica el aviso de consulta pública del proyecto de norma mexicana que se enlista a continuación, mismo que ha sido elaborado y aprobado por el Comité Técnico de Normalización Nacional de Medio Ambiente y Recursos Naturales (COTEMARNAT).

De conformidad con el artículo 51-A de la Ley Federal sobre Metrología y Normalización, este proyecto de norma mexicana, se publica para consulta pública a efecto de que dentro de los siguientes 60 días naturales los interesados presenten sus comentarios ante el seno del Comité que lo propuso, ubicado Boulevard Adolfo Ruiz Cortines número 4209, piso 5, colonia Jardines en la Montaña, 14210, México, D.F., o al correo electrónico guillermo.decarcer@conagua.gob.mx con copia a esta Dirección General, dirigida a la dirección descrita en el párrafo siguiente.

Durante este lapso de tiempo, el texto completo del documento puede ser consultado en la Dirección General de Normas de esta Secretaría, ubicada en Puente de Tecamachalco número 6, Lomas de Tecamachalco, Sección Fuentes, Naucalpan de Juárez, Estado de México o en el Catálogo Mexicano de Normas que se encuentra en la página de Internet de la Dirección General de Normas cuya dirección es <http://www.economia-nmx.gob.mx/normasmx/index.nmx>

PROY-NMX-AA-161-SCFI-2011	GRIFERIA SANITARIA-REGULADORES DE FLUJO-ESPECIFICACIONES Y METODOS DE PRUEBA
<p style="text-align: center;">Síntesis</p> <p>Este proyecto de norma mexicana tiene por objetivos: Establecer las especificaciones mínimas que deben cumplir los reguladores de flujo, los métodos de prueba para verificar su cumplimiento; y los requisitos que deben incluir en el mercado de información al público. Este proyecto de Norma Mexicana aplica a Reguladores de Flujo que sean fabricados, importados o comercializados en los Estados Unidos Mexicanos, y que sean destinados a su montaje en grifería sanitaria instalada en baños y cocinas, tales como:</p> <p>Regaderas de cualquier tipo, para el aseo corporal.</p> <p>Llaves de nariz.</p> <p>Mezcladoras tipo cuello de ganso.</p> <p>Mezcladoras para fregadero de cocina.</p> <p>Mezcladoras de lavabo en diferentes tipos o diseño.</p> <p>Este proyecto de norma mexicana no aplica a productos que cuenten con elementos en su diseño que fomenten el uso eficiente del agua.</p>	

PROYECTO DE NORMA MEXICANA

PROY-NMX-AA-161-SCFI-2011

**GRIFERIA SANITARIA - REGULADORES DE FLUJO -
ESPECIFICACIONES Y MÉTODOS DE PRUEBA.**

**SANITARY TAPWARE - FLOW REGULATORS -
SPECIFICATIONS AND TEST METHODS.**

P R E F A C I O

En la elaboración de este proyecto de norma, participaron las siguientes empresas e instituciones:

- Ademar International, S.A. de C.V.
- Auto Line, S.A. de C.V.
- Centro de Normalización y Certificación de Productos, A.C. (CNCP)
- Certificación Mexicana, S.C. (CERTIMEX)
- Comisión Nacional de Vivienda. (CONAVI)
- Comisión Nacional del Agua. (CONAGUA)
Subdirección General de Agua Potable, Drenaje y Saneamiento.
- Consejo Mexicano de Certificación, A.C. (COMECER)
- HELVEX, S.A. de C.V.
- Instituto Mexicano de Tecnología del Agua. (IMTA)
- Instituto del Fondo Nacional de la Vivienda para los Trabajadores. (INFONAVIT)
- Organismo Nacional de Normalización y Certificación de la Construcción y Edificación, S. C. (ONNCCE)
- Secretaría de Medio Ambiente y Recursos Naturales. (SEMARNAT)
Dirección General del Sector Primario y Recursos Naturales Renovables.
- Universidad Nacional Autónoma de México. (UNAM)
Instituto de Ingeniería.

INDICE DEL CONTENIDO

0. Introducción.
1. Objetivo.
2. Campo de aplicación.
3. Referencias.
4. Definiciones.
5. Clasificación.
6. Materiales.
7. Muestro.
8. Especificaciones.
9. Métodos de prueba.
10. Marcado.
11. Instructivo y garantía.
12. Bibliografía.
13. Grado de concordancia con normas internacionales.
Anexo A. (Informativo) Ejemplos de Reguladores de Flujo.

PROYECTO DE NORMA MEXICANA

PROY-NMX-AA-161-SCFI-2011

GRIFERIA SANITARIA - REGULADORES DE FLUJO – ESPECIFICACIONES Y MÉTODOS DE PRUEBA.

SANITARY TAPWARE - FLOW REGULATORS – SPECIFICATIONS AND TEST METHODS.

0. Introducción

El continuo crecimiento de la población en centros urbanos implica que cada día se requiera abastecer de agua a un mayor número de habitantes. Este es el caso de la ciudad de México, la cual crece en poco más de un 0,8% anualmente. Por otro lado, el contaminar este recurso por nuestras actividades cotidianas, disminuye su disponibilidad haciendo más difícil el abastecimiento.

La ciudad de México obtiene más del 72% del agua de los mantos acuíferos, el resto tiene que ser transportada de regiones tan alejadas como las cuencas de los ríos Lerma y Cutzamala, lo que provoca un fuerte impacto ambiental y un enorme gasto energético. El aumento en la demanda de agua en la zona metropolitana de la Ciudad de México ha propiciado la sobreexplotación del acuífero dando lugar, entre otras consecuencias, al hundimiento de la ciudad.

Con el objeto de contribuir a la preservación de los recursos hidráulicos del País, es necesario continuar con los esfuerzos encaminados al uso eficiente del agua potable para el consumo humano, que permitan mantener y aumentar el suministro del vital líquido de la población nacional.

Para lograr este uso racional del agua se hace necesaria e indispensable la regulación del consumo doméstico mediante el uso de reguladores de flujo de agua también denominados reguladores de flujo de agua.

En el mercado nacional e internacional existen diferentes tipos de reguladores de agua de fabricación nacional y extranjera, que requieren un alto consumo de agua para su funcionamiento, por lo que es necesario normalizar el gasto que suministran, sin perder de vista el confort de los usuarios.

1. Objetivo.

Este proyecto de norma mexicana tiene por objetivos:

- 1.1 Establecer las especificaciones mínimas que deben cumplir los reguladores de flujo;
- 1.2 Los métodos de prueba para verificar su cumplimiento; y
- 1.3 Los requisitos que deben incluir en el mercado de información al público.

2. Campo de aplicación

2.1 Este proyecto de Norma Mexicana aplica a Reguladores de Flujo que sean fabricados, importados o comercializados en los Estados Unidos Mexicanos, y que sean destinados a su montaje en grifería sanitaria instalada en baños y cocinas, tales como:

- regaderas de cualquier tipo, para el aseo corporal.
- llaves de nariz.
- mezcladoras tipo cuello de ganso.
- mezcladoras para fregadero de cocina.
- mezcladoras de lavabo en diferentes tipos o diseño.

2.2 Este proyecto de norma mexicana no aplica a productos que cuenten con elementos en su diseño que fomente el uso eficiente del agua.

3. Referencias.

Para la correcta aplicación del presente proyecto de norma mexicana, se deben consultar las siguientes normas vigentes o las que la substituyan.

NOM-008-CONAGUA-1998, Regaderas Empleadas en el Aseo Corporal - Especificaciones y Métodos de Prueba, publicada en el Diario Oficial de la Federación el 25 de junio de 2001.

NMX-C-415-ONNCCE-1999, Industria de la construcción - Válvulas para agua de uso doméstico - Especificaciones y métodos de prueba, publicada en el Diario Oficial de la Federación el 17 de junio de 1999.

NMX-D-122-1973, Determinación de las propiedades de resistencia a la corrosión de partes metálicas con recubrimiento, empleadas en vehículos automotores (método de niebla salina), publicada en el Diario Oficial de la Federación el 7 de enero de 1974.

4. Definiciones.

Para los propósitos de este proyecto de norma, se aplican los términos y definiciones siguientes:

4.1 ABS

Es una mezcla de un copolímero vítreo (estireno – acrilonitrilo) y un compuesto elástico principalmente el polímero de butadieno.

4.2 Brazo de la regadera.

Conector que acopla la regadera a la instalación hidráulica o tubería de alimentación de agua.

4.3 Empaque.

Elemento de hule u otro material no tóxico con dureza requerida para sellar herméticamente la válvula.

4.4 Grifería.

Conjunto de grifos y llaves que sirven para regular el paso del agua.

4.5 Grifo.

Aparato o dispositivo colocado en las tuberías a fin de regular y guiar el flujo de líquidos.

4.6 Nudo Móvil ó Articulación.

Parte o componente de la regadera que sirve para dirigir el haz de lluvia a diferentes direcciones.

4.7 Obturador.

Dispositivo que permite el paso o el cierre del fluido.

4.8 Regulador de Flujo.

Dispositivo o elemento, auto compensado cuando el regulador de flujo con o sin admisión de aire, posee un mecanismo que permite mantener el flujo fijo independiente de las variaciones en la presión del suministro de agua, que se instala antes ó después del obturador, con el objeto de disminuir el volumen de agua que fluye.

Nota. Los dispositivos denominados aireadores no corresponden a la definición de Regulador de flujo, establecida en este proyecto de norma.

4.9 Rotula.

Articulación entre la conexión y regulador de flujo, que permite su movimiento. (Ver figura 1.)

4.10 Válvula.

Llave hidráulica de uso doméstico que permite el control del paso de agua.

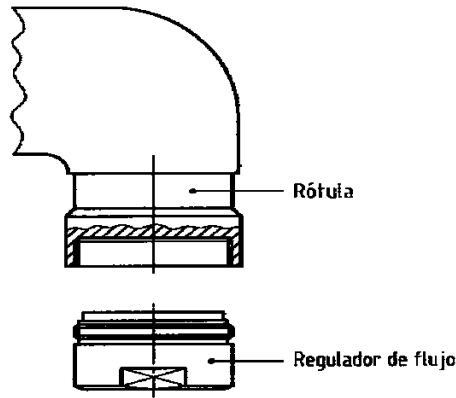


Figura 1. Esquema de regulador de flujo con r tula.
Esta figura es ilustrativa.

5. Clasificaci n.

5.1 Los reguladores de flujo, se clasifican de acuerdo a:

a) Funcionamiento:

- Reguladores de flujo sin admisi n de aire, cuando funcionan sin aireaci n del agua (rompe chorro, ahorrador, economizador, reductor u otro);
- Reguladores de flujo con admisi n de aire, cuando existe aireaci n del agua (aireador u otro);
- Reguladores de flujo con r tula, cuando el regulador de flujo, con o sin admisi n de aire, y la r tula forman una pieza  nica; y

b) Condiciones de uso:

Se clasifican en funci n de la presi n din mica de operaci n y la temperatura del agua, de acuerdo a lo indicado en la tabla 1.

Tabla 1.- Presiones de operaci n.

	L�mites de utilizaci�n	L�mites recomendados para un funcionamiento correcto
Presi�n din�mica	0,02 MPa \leq Presi�n \leq 0,6 MPa (0,2 kg/cm ² \leq Presi�n \leq 6 kg/cm ²)	0,02 MPa \leq Presi�n \leq 0,6 MPa (0,2 kg/cm ² \leq Presi�n \leq 6 kg/cm ²)
Temperatura del agua	$\leq 70^\circ\text{C}$	$\leq 65^\circ\text{C}$

c) Gasto de agua expresado en litros por minuto con base a la presión, de acuerdo a lo indicado en 8.2.

6. Materiales.

Los reguladores de flujo pueden ser fabricados con materiales tales como: Acetal, ABS, latón cromado, bronce niquelado, plata, silicona u otro material que asegure que el dispositivo cumple con las características funcionales y las pruebas especificadas en el presente proyecto de norma.

7. Muestreo.

Para los fines de este proyecto de norma, se seleccionan 5 especímenes al azar, de acuerdo a su funcionamiento apartado 5.1. a).

8. Especificaciones.

Los reguladores de flujo deben cumplir las especificaciones que se establecen a continuación:

8.1 Generales.

8.1.1 Cuando los reguladores de flujo se utilicen en productos que estén sujetos al cumplimiento de una norma oficial mexicana o norma mexicana, los reguladores de flujo se deben evaluar con objeto de cumplir las especificaciones establecidas en las normas oficiales mexicanas o norma mexicana existentes, así como demostrar que mediante la utilización del regulador de flujo, se optimizará el consumo de agua.

8.1.2 Cuando el regulador de flujo cuenten con roscas externas ó internas para adaptarse a las conexiones de las tuberías, éstas deben ser compatibles en sus diámetros, longitudes y roscas, conforme a las especificaciones establecidas por el fabricante o de acuerdo a lo establecido en la norma mexicana NMX-C-415-ONNCCE-1999.

8.1.3 Los reguladores de flujo deben garantizar la hermeticidad al instalarse.

8.1.4 El empaque utilizado en los reguladores de flujo deben cumplir con las especificaciones establecidas en el presente proyecto de norma.

8.1.5 Los materiales metálicos que se utilicen para la fabricación de los reguladores de flujo no deben presentar corrosión, después de someterse al ensayo de niebla salina durante 96 h, conforme lo establecido en el presente proyecto de norma mexicana NMX-D-122-1973.

8.2 Gasto.

Cuando se utilicen o instalen los reguladores de flujo en los productos indicados en el campo de aplicación de este proyecto de norma, estos deben cumplir con un gasto mínimo de 2 L/mín y un máximo de 6 L/mín a la presión indicada en la tabla 1.

9. Métodos de Prueba.

Para verificar el funcionamiento de los productos indicados en el campo de aplicación, se debe aplicar los métodos de prueba a la muestra seleccionada según el capítulo 7 de este proyecto de norma, establecidos a continuación, la muestra deberá cumplir con cada uno de estos métodos según corresponda, en caso contrario se rechaza el producto.

9.1 Métodos mecánicos.

Los métodos de prueba mecánicos son los indicados en la tabla 2.

TABLA 2. Métodos de Prueba.

Métodos de prueba	Norma de referencia
Para Regaderas <ul style="list-style-type: none"> - Par de apriete - Gasto - Eficiencia al haz de lluvia - Resistencia a la presión hidráulica - Resistencia a la temperatura 	NOM-008-CONAGUA-1998
Para Mezcladoras y Llaves de uso doméstico	NMX-C-415-ONNCCE-1999

9.2 Resistencia al cambio de temperatura.

Este método se realiza para asegurar que cuando el regulador de flujo, se somete alternativamente a agua caliente y fría, no se deforma, funciona correctamente y se puede desmontar y montar de nuevo a mano con facilidad.

9.2.1 Procedimiento.

Los reguladores de flujo se someten al ensayo de termociclado durante 10 ciclos entre las temperaturas de 293K a 348K (20°C a 75°C), de acuerdo a lo siguiente:

Se coloca el regulador de flujo en el producto correspondiente y se somete a un caudal de aproximadamente 0,1 L/s con agua caliente a 75°C ± 2°C durante un período de 15 min ± 1 min, y después a un caudal de agua a 20°C

$\pm 2^{\circ}\text{C}$ durante un período de 15 min ± 1 min, posteriormente retirar el regulador. El procedimiento descrito se considera un ciclo y el regulador de flujo debe cumplir con 9 ciclos adicionales.

9.2.2 Expresión de resultados.

Después del ensayo, no debe existir ninguna deformación visible en el regulador de flujo así como ninguna alteración en su funcionamiento, en lo que respecta al caudal, hermeticidad y a la formación del haz de agua. (Ver figura 2.)

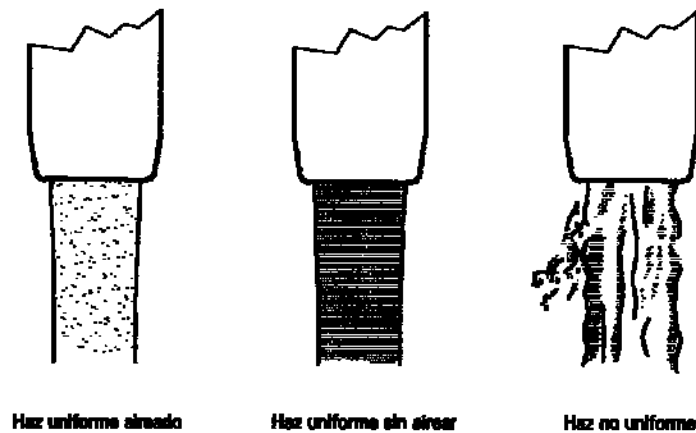


Figura 2. Formación del haz de agua.
Esta figura es ilustrativa.

9.2.3 Informe de ensayo.

El informe de ensayo debe incluir la siguiente información como mínimo.

- Identificación completa de la muestra (incluir fotografía).
- Resultados obtenidos.
- Fecha del ensayo.
- Nombre del analista y/o signatario.
- Condiciones de ensayo.
- Cualquier incidente que pueda afectar el resultado del ensayo.

10. Marcado

Todos los reguladores de flujo contemplados en el alcance de este proyecto de norma, que se fabriquen, importen y comercialicen en los Estados Unidos Mexicanos, deben proporcionar a los usuarios la información sobre el gasto que

presentan estos reguladores, con el fin de que esta información puede ser comparada en relación a otros de las mismas características.

El fabricante o el importador será quien proponga el valor del consumo de agua en litros, que debe utilizarse en la etiqueta del producto que desee importar o comercializar, dicha etiqueta debe colocarse en un lugar visible y debe contener en idioma español y legible los siguientes datos:

a) En el producto:

- La marca registrada ó símbolo del fabricante.
- Indicación de la dirección del flujo de agua.
- Uso o aplicación.

b) En el envase ó embalaje

- Denominación o razón social del fabricante o importador.
- Marca o logotipo.
- Nombre del producto.
- Modelo, tipo, clave del producto o contraseñas que permitan identificar el producto.
- Domicilio del fabricante o importador.
- Uso o aplicación.
- Gasto de agua en litros por minuto (a la presión mínima y máxima indicada en la tabla 1).
- La leyenda "HECHO EN MÉXICO", o bien "HECHO EN (según país donde se fabricó).
- Indicación de que esta certificado el producto.
- La leyenda "Este producto no debe ser instalado, en productos que cuenten con elementos en su diseño que fomente el uso eficiente del agua".

11. Instructivo y garantía.

El fabricante o importador debe proporcionar un instructivo para su correcta instalación tales como esquemas legibles o instrucciones e indicaciones para su mantenimiento en idioma español, señalando las partes y los elementos de ensamble para funcionar correctamente, así como una póliza de garantía, redactada en los términos que establezca la Ley Federal de Protección al Consumidor, así como la siguiente leyenda:

"ADVERTENCIA: En gastos de agua menores de 2 litros por minuto pueden afectar el encendido o el funcionamiento del calentador instantáneo.

12. Bibliografía.

1. Ley de Aguas Nacionales, publicada en el **Diario Oficial de la Federación** el 1 de diciembre de 1992 y el decreto por el que se reforman, adicionan y derogan diversas disposiciones a la Ley, publicado en el **Diario Oficial de la Federación** el 29 de abril de 2004.
2. Ley Federal sobre Metrología y Normalización, publicada en el **Diario Oficial de la Federación** el 1 de julio de 1992 y su última reforma publicada en el **Diario Oficial de la Federación** el 28 de julio de 2006.
3. Norma Oficial Mexicana NOM-020-SEDG-2003, Calentadores para agua que utilizan como combustible gas L.P. o natural de uso doméstico y comercial. Requisitos de seguridad, métodos de prueba y marcado, publicada en el **Diario Oficial de la Federación** el 22 de diciembre de 2003.
4. NMX-Z-013-1-1977 Guía para la redacción, estructuración y presentación de las normas mexicanas, publicada en el **Diario Oficial de la Federación** el 31 de octubre de 1997.
5. Norma Chilena Nch 3203-2010, Grifería sanitaria – Reguladores de flujo – Requisitos, publicada por el Instituto Nacional de Normalización INN-Chile año 2010.

13. Concordancia con normas internaciones.

Esta norma mexicana no concuerda con normas internacionales, por no existir referencia alguna en el momento de su elaboración.

México, Distrito Federal, a de de del dos mil once.

ANEXO A
(Informativo)
Ejemplos de reguladores de flujo

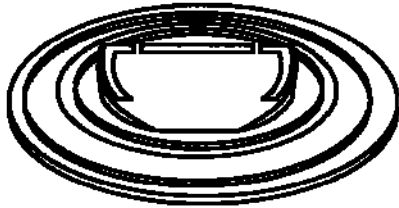


Figura A.1 – Esquema de ahorrador sin admisión de aire.

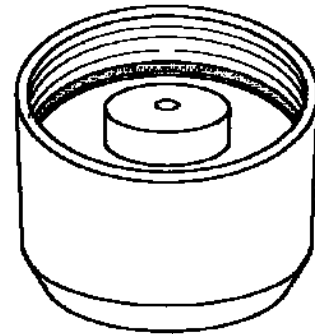


Figura A.4 – Esquema de regulador de gasto con admisión de aire.

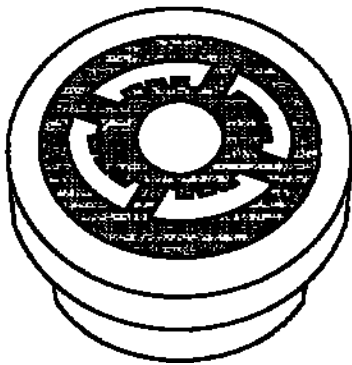


Figura A.2 – Esquema de regulador de gasto sin admisión de aire

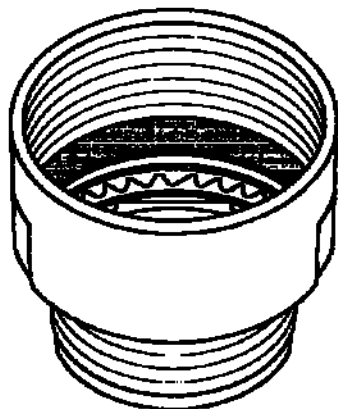
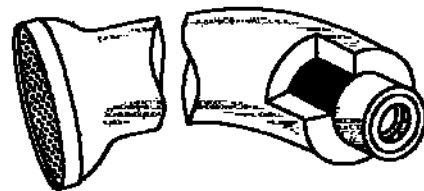


Figura A.3 – Esquema de regulador autocompensado

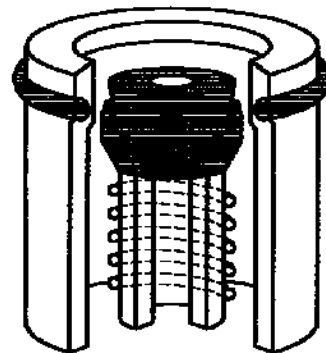


Figura A.5 – Esquema de regulador autocompensado.

