

NOM-008-ENER-2001

NORMA OFICIAL MEXICANA, EFICIENCIA ENERGETICA EN EDIFICACIONES, ENVOLVENTE DE EDIFICIOS NO RESIDENCIALES.

Al margen un sello con el Escudo Nacional, que dice: Estados Unidos Mexicanos.- Secretaría de Energía.- Comisión Nacional para el Ahorro de Energía.- Comité Consultivo Nacional de Normalización para la Preservación y Uso Racional de los Recursos Energéticos (CCNNPURRE).

ODON DE BUEN RODRIGUEZ, Presidente del Comité Consultivo Nacional de Normalización para la Preservación y Uso Racional de los Recursos Energéticos y Director General de la Comisión Nacional para el Ahorro de Energía, con fundamento en los artículos 17 y 33 fracciones VIII y IX de la Ley Orgánica de la Administración Pública Federal; 1o., 38 fracciones II y III, 40 fracciones I, X y XII, 43 y 47 fracción IV de la Ley Federal sobre Metrología y Normalización y 34 de su Reglamento; 1o., 2o., 3o. fracción I y 8o. fracciones I y VIII del Decreto por el que se crea la Comisión Nacional para el Ahorro de Energía, como órgano desconcentrado de la Secretaría de Energía y 1o. del Acuerdo por el que se delega en favor del Director General de la Comisión Nacional para el Ahorro de Energía, las facultades para presidir el Comité Consultivo Nacional de Normalización para la Preservación y Uso Racional de los Recursos Energéticos, así como expedir las normas oficiales mexicanas en el ámbito de su competencia, publicados en el **Diario Oficial de la Federación** el 20 de septiembre y 29 de octubre de 1999, respectivamente, y

CONSIDERANDO

Que las reformas a la Ley Orgánica de la Administración Pública Federal publicadas en el **Diario Oficial de la Federación** el 28 de diciembre de 1994, delimitaron las facultades de la Secretaría de Energía, mismas entre las que se encuentra la de expedir normas oficiales mexicanas que promueven la eficiencia del sector energético;

Que el Programa Nacional de Normalización de 2001 publicado en el **Diario Oficial de la Federación** el 12 de marzo de ese mismo año, contempla la expedición de la presente Norma Oficial Mexicana NOM-008-ENER-2001, Eficiencia energética en edificaciones, envolvente de edificios no residenciales, cuya finalidad es la preservación y uso racional de los recursos energéticos;

Que habiéndose cumplido el procedimiento establecido en la Ley Federal sobre Metrología y Normalización para la elaboración de proyectos de normas oficiales mexicanas, el Presidente del Comité Consultivo Nacional de Normalización para la Preservación y Uso Racional de los Recursos Energéticos, ordenó la publicación del Proyecto de Norma Oficial Mexicana PROY-NOM-008-ENER-1999, Eficiencia energética en edificaciones, envolvente de edificios no residenciales; lo que se realizó en el **Diario Oficial de la Federación** el 22 de septiembre de 2000, con el objeto de que los interesados presentaran sus comentarios al citado Comité Consultivo que lo propuso;

Que durante el plazo de 60 días naturales contados a partir de la fecha de publicación de dicho proyecto de norma oficial mexicana, la Manifestación de Impacto Regulatorio a que se refiere el artículo 45 de la Ley Federal sobre Metrología y Normalización, estuvo a disposición del público en general para su consulta; y que dentro del mismo plazo, los interesados presentaron sus comentarios al proyecto de norma, los cuales fueron analizados por el citado Comité Consultivo, realizándose las modificaciones procedentes;

Que en la sesión celebrada por el Comité Consultivo Nacional de Normalización para la Preservación y Uso Racional de los Recursos Energéticos con fecha 9 de marzo de 2001, los miembros del Comité aprobaron por consenso la norma referida;

Que con fecha 29 de marzo de 2001 se publicaron en el **Diario Oficial de la Federación** las respuestas a los comentarios recibidos respecto del Proyecto de Norma PROY-NOM-008-ENER-1999, Eficiencia energética en edificaciones, envolvente de edificios no residenciales, y

Que la Ley Federal sobre Metrología y Normalización establece que las normas oficiales mexicanas se constituyen como el instrumento idóneo para la prosecución de estos objetivos, por lo que he tenido a bien expedir la siguiente Norma Oficial Mexicana NOM-008-ENER-2001, Eficiencia energética en edificaciones, envolvente de edificios no residenciales.

Sufragio Efectivo. No Reelección.

México, D.F., a 6 de abril de 2001.- El Presidente del Comité Consultivo Nacional de Normalización para la Preservación y Uso Racional de los Recursos Energéticos (CCNNPURRE) y Director General de la Comisión Nacional para el Ahorro de Energía, **Odón de Buen Rodríguez**.- Rúbrica.

NORMA OFICIAL MEXICANA NOM-008-ENER-2001, EFICIENCIA ENERGETICA EN EDIFICACIONES, ENVOLVENTE DE EDIFICIOS NO RESIDENCIALES

PREFACIO

La presente Norma fue elaborada bajo la coordinación del Comité Consultivo Nacional de Normalización para la Preservación y Uso Racional de los Recursos Energéticos (CCNNPURRE) con el apoyo del Instituto de Investigaciones Eléctricas y con la colaboración de los siguientes organismos y empresas:

- Aislantes Minerales
- ASHRAE, Capítulo México
- Asociación Mexicana de Directores Responsables de Obra y Corresponsables, A.C.
- Asociación Mexicana de Empresas del Ramo de Instalaciones para la Construcción, A.C.
- Cámara Mexicana de la Industria de la Construcción
- Colegio de Arquitectos de México
- Comisión Federal de Electricidad
- Colegio de Ingenieros Mecánicos Electricistas
- Colegio Nacional de Ingenieros Arquitectos
- Dirección General de Normas de la Secofi
- Fideicomiso de Ahorro de Energía
- Instituto de Ingeniería de la UNAM
- Instituto de Investigaciones Eléctricas
- Instituto Mexicano del Petróleo
- Luz y Fuerza del Centro
- Organismo Nacional de Normalización y Certificación de la Construcción y la Edificación, S.C.
- Programa de Ahorro de Energía del Sector Eléctrico
- Programa Universitario de Energía
- Secretaría de Desarrollo Social
- Secretaría de Comercio y Fomento Industrial, actualmente Secretaría de Economía, Dirección General de Normas
- Vitro Vidrio Plano de México, S.A. de C.V.

CONTENIDO

0. Introducción
1. Objetivo
2. Campo de aplicación
3. Referencias
4. Definiciones
 - 4.1 Ampliación de edificación
 - 4.2 Area construida
 - 4.3 Barreras para vapor
 - 4.4 Coeficiente de sombreado (CS)
 - 4.5 Edificio; edificación
 - 4.6 Edificio proyectado
 - 4.7 Edificio de referencia
 - 4.8 Envolverte de un edificio
 - 4.9 Muro ligero
 - 4.10 Muro masivo
 - 4.11 Opaco
 - 4.12 Pared
 - 4.13 Sistemas de enfriamiento
 - 4.14 Superficie inferior
 - 4.15 Techo
 - 4.16 Temperatura equivalente promedio (te)
 - 4.17 Transparente y/o translúcido
5. Clasificación
6. Especificaciones
 - 6.1. Ganancia de Calor
7. Método de prueba (Cálculo del Presupuesto Energético)
 - 7.1 Cálculo de la ganancia de calor a través de la envolvente del edificio proyectado
 - 7.2 Cálculo de la ganancia de calor a través de la envolvente del edificio de referencia
 - 7.3 Determinación del coeficiente global de transferencia de calor (K) de las porciones de la envolvente
 - 7.4 Barreras para vapor
 - 7.5 Orientación
8. Muestreo
9. Informe de resultados
10. Información al público
11. Etiquetado

- 11.1 Permanencia
- 11.2 Ubicación
- 11.3 Información
- 11.4 Material
- 11.5 Dimensiones
- 11.6 Distribución de la información y colores
- 12. Vigilancia
- 13. Sanciones
- 14. Bibliografía
- 15. Concordancia con normas internacionales
- 16. Transitorios

APENDICES NORMATIVOS

- A. Tablas
- B. Cálculo del coeficiente global de transferencia de calor
- C. Formato para el informe del cálculo del presupuesto energético

APENDICE INFORMATIVO

- D. Valores de conductividad y aislamiento térmico de diversos materiales

0. Introducción

La normalización para la eficiencia energética en edificios representa un esfuerzo encaminado a mejorar el diseño térmico de edificios, y lograr la comodidad de sus ocupantes con el mínimo consumo de energía.

En México, el mayor consumo de energía en las edificaciones es por concepto de acondicionamiento de aire, durante las épocas de mayor calor, principalmente en las zonas norte y costera del país. La ganancia por radiación solar es la fuente más importante a controlar, lo cual se logra con un diseño adecuado de la envolvente.

En este sentido, esta Norma optimiza el diseño desde el punto de vista del comportamiento térmico de la envolvente, obteniéndose como beneficios, entre otros, el ahorro de energía por la disminución de la capacidad de los equipos de enfriamiento y un mejor confort de los ocupantes.

Las unidades que se utilizan en esta Norma corresponden al Sistema General de Unidades de Medida, único legal y de uso obligatorio en los Estados Unidos Mexicanos, con las excepciones y consideraciones permitidas en su Norma NOM-008-SCFI vigente.

1. Objetivo

Esta Norma limita la ganancia de calor de las edificaciones a través de su envolvente, con objeto de racionalizar el uso de la energía en los sistemas de enfriamiento.

2. Campo de aplicación

Esta Norma aplica a todos los edificios nuevos y las ampliaciones de edificios existentes.

Quedan excluidos edificios cuyo uso primordial sea industrial o habitacional.

Si el uso de un edificio dentro del campo de aplicación de esta Norma constituye el 90 por ciento o más del área construida, esta Norma aplica a la totalidad del edificio.

3. Referencias

Para la correcta aplicación de esta Norma se deben consultar las siguientes normas vigentes.

NOM-008-SCFI -1993 Sistema General de Unidades de Medida.

NOM-018-ENER-1997 Aislantes térmicos para edificaciones. Características, límites y métodos de prueba.

4. Definiciones

Para los efectos de esta Norma se definen los siguientes términos:

4.1 Ampliación de edificación

Cualquier cambio en la edificación que incremente el área construida.

4.2 Área construida

Es la suma en metros cuadrados de las superficies de todos los pisos de un edificio, medidos a nivel de piso por el exterior de las paredes. No incluye área de estacionamiento.

4.3 Barreras para vapor

Es un material, producto o componente de un muro o techo que proporciona resistencia a la transmisión de vapor de agua en forma continua sobre la totalidad de la superficie del muro o techo.

4.4 Coeficiente de sombreado (CS)

La razón entre el calor de radiación solar que se gana a través de un vidrio específico, al calor por radiación solar que se gana a través de un vidrio claro de 3 mm de espesor, bajo idénticas condiciones.

4.5 Edificio; edificación

Cualquier estructura que limita un espacio por medio de techos, paredes, piso y superficies inferiores, que requiere de un permiso o licencia de la autoridad municipal o delegacional para su construcción.

4.6 Edificio proyectado

El edificio que se pretende construir.

4.7 Edificio de referencia

Es el edificio que conservando la misma orientación, las mismas condiciones de colindancia y las mismas dimensiones en planta y elevación del edificio proyectado, es utilizado para determinar un presupuesto energético máximo.

4.8 Envolvente de un edificio

Está formada por techo, paredes, vanos, piso y superficies inferiores, que conforman el espacio interior de un edificio.

4.9 Muro ligero

Es aquel construido empleando un bastidor o estructura soportante abierta, la cual se recubre en ambos lados, con tableros de material con espesores hasta de 2,5 cm, dejando al interior un espacio hueco o relleno con aislante térmico.

4.10 Muro masivo

Es aquel construido con concreto, bloque hueco de concreto, tabicón, tabique rojo recocido, bloque perforado de barro extruido, bloque o tableros de concreto celular curado con autoclave, bloque de tepetate o adobe, o materiales semejantes con espesor igual o mayor a 10 cm.

4.11 Opaco

Lo que no permite pasar la luz visible.

4.12 Pared

Es la componente de la envolvente de un edificio cuya normal tiene un ángulo con respecto a la vertical mayor a 45° y hasta 135°.

4.13 Sistemas de enfriamiento

Aparato o equipo eléctrico utilizado para enfriar mecánicamente un espacio al interior de un edificio.

4.14 Superficie inferior

Es la componente de la envolvente de un edificio que tiene una superficie exterior cuya normal tiene un ángulo con respecto a la vertical mayor a 135° y hasta 180°. Comúnmente se le conoce como el piso o entrepiso del 1er. nivel habitable.

4.15 Techo

Es la componente de la envolvente de un edificio que tiene una superficie exterior cuya normal tiene un ángulo con respecto a la vertical mayor o igual a 0° y hasta 45°.

4.16 Temperatura equivalente promedio (t_e)

Es una temperatura indicativa, de la temperatura exterior promedio, durante el periodo de uso de sistemas de enfriamiento.

4.17 Transparente y/o translúcido

Lo que permite el paso de la luz visible

5. Clasificación

Para fines de esta Norma, las partes que conforman la envolvente de un edificio se clasifican y denominan de la siguiente manera.

Nombre de la componente	Angulo de la normal a la superficie exterior con respecto a la vertical	Partes
Techo	Desde 0° y hasta 45°	Opaco transparente
Pared	Mayor a 45° y hasta 135°	Opaca (muro) transparente
Superficie inferior	Mayor a 135° y hasta 180°	Opaca transparente
Piso	Generalmente 180°; también se deben considerar los pisos inclinados	Opaco

6. Especificaciones

6.1 Ganancia de calor

La ganancia de calor (f_p) a través de la envolvente del edificio proyectado debe ser menor o igual a la ganancia de calor a través de la envolvente del edificio de referencia (f_r), es decir:

$$f_p \leq f_r$$

6.1.1 Características del edificio de referencia

Se entiende por edificio de referencia aquel que conservando la misma orientación, las mismas condiciones de colindancia y las mismas dimensiones en planta y elevación del edificio proyectado, considera las siguientes especificaciones para las componentes de la envolvente:

Techo

Parte	Porcentaje del área total %	Coefficiente global de transferencia de calor K (W/m² K)	Coefficiente de Sombreado CS
Opaca	95	Tabla 1, Apéndice A	-----
Transparente	5	5,952	0,85

Pared			
Parte	Porcentaje del área total %	Coefficiente global de transferencia de calor K (W/m² K)	Coefficiente de Sombreado CS
Fachada opaca	60	Tabla 1, Apéndice A	-----
Fachada transparente	40	5,319	1
Colindancia opaca	100	Tabla 1, Apéndice A	-----

Para el cálculo de ganancia de calor a través de la envolvente del edificio de referencia no se toma en cuenta la ganancia de calor a través del piso, debido a que se supone que se encuentra sobre el suelo. Sin embargo, en el caso de que el edificio proyectado tenga uno o más pisos de estacionamiento por encima del suelo, se debe sumar la ganancia de calor a través del piso o entrepiso del 1er. nivel habitable del mismo.

7. Método de prueba (Cálculo del Presupuesto Energético)

A continuación se describe el método de cálculo de la ganancia de calor a través de la envolvente del edificio proyectado y del edificio de referencia.

7.1 Cálculo de la ganancia de calor a través de la envolvente del edificio proyectado

La ganancia de calor a través de la envolvente del edificio proyectado, es la suma de la ganancia de calor por conducción, más la ganancia de calor por radiación solar, es decir:

$$f_p = f_{pc} + f_{ps}$$

en donde:

f_p es la ganancia de calor a través de la envolvente del edificio proyectado, en W;

f_{pc} es la ganancia de calor por conducción a través de las partes opacas y transparentes de la envolvente del edificio proyectado, determinada según el inciso 7.1.1, en W;

f_{ps} es la ganancia de calor por radiación solar a través de las partes transparentes de la envolvente del edificio proyectado, determinada según el inciso 7.1.2, en W.

7.1.1 Ganancia de calor por conducción

Es la suma de la ganancia por conducción a través de cada una de las componentes, de acuerdo con su orientación, y utilizando la siguiente ecuación:

$$f_{pc} = \sum_{i=1}^6 f_{pci}$$

en donde:

i son las diferentes orientaciones: 1 es techo, 2 es norte, 3 es este, 4 es sur, 5 es oeste y 6 es superficie inferior.

Cualquier porción de la envolvente con colindancia con la tierra se considera que tiene una ganancia de calor de cero. Sin embargo, si el edificio proyectado tiene ganancia de calor a través del piso, éste debe considerarse como una superficie inferior, y su ganancia de calor debe sumarse a la del resto de la envolvente. Un ejemplo típico es un edificio cuyo estacionamiento ocupa los primeros pisos.

La ganancia de calor por conducción a través de la componente con orientación i , se calcula utilizando la siguiente ecuación:

$$f_{pci} = \sum_{j=1}^n [K_j \times A_{ij} \times (t_{ei} - t)]$$

en donde:

f_{pci} es la ganancia de calor por conducción a través de la componente con orientación i , en W;

- j son las diferentes porciones que forman la parte de la componente de la envolvente. Cada porción tendrá un coeficiente global de transferencia de calor. Por ejemplo, una porción típica de una parte opaca de una pared, es un muro formado por un repellado exterior, tabique y un repellado interior, o un repellado exterior, una placa de poliestireno expandido y un tapiz plástico en el interior;
- K_j es el coeficiente global de transferencia de calor de cada porción, determinado según el Apéndice B, en $W/m^2 K$;
- A_{ij} es el área de la porción j con orientación i , en m^2 ;
- t_{ei} es el valor de la temperatura equivalente promedio, para la orientación i , determinada según la Tabla 1 del Apéndice A, en $^{\circ}C$;
- t es el valor de la temperatura interior del edificio, que se considera igual a $25^{\circ}C$.

Nota: este valor de temperatura interior de $25^{\circ}C$, es sólo una referencia para el cálculo de la ganancia de calor (presupuesto energético)

7.1.2 Ganancia de calor por radiación

Es la suma de la ganancia por radiación solar a través de cada una de las partes transparentes, la cual se calcula utilizando la siguiente ecuación:

$$f_{ps} = \sum_{i=1}^5 f_{psi}$$

en donde:

i son las diferentes orientaciones: 1 es techo, 2 es norte, 3 es este, 4 es sur, 5 es oeste;

La ganancia de calor por radiación solar a través de la componente con orientación i , se calcula utilizando la siguiente ecuación:

$$f_{psi} = \sum_{j=1}^m [A_{ij} \times CS_j \times FG_i \times SE_{ij}]$$

en donde:

f_{psi} es la ganancia de calor por radiación solar a través de las porciones transparentes de la envolvente del edificio proyectado, en W ;

j son las diferentes porciones transparentes que forman la parte de la componente de la envolvente. Cada porción tendrá un coeficiente de sombreado, un factor de ganancia de calor solar y un factor de corrección por sombreado exterior. Una porción típica de una parte transparente es una pared de vidrio, o con bloques de vidrio;

A_{ij} es el área de la porción transparente j con orientación i , en m^2 ;

CS_j es el coeficiente de sombreado del vidrio de cada porción transparente, según la especificación del fabricante, con valor adimensional entre cero y uno;

FG_i es la ganancia de calor solar por orientación, determinada según la Tabla 1 del Apéndice A, en W/m^2 ;

SE_{ij} es el factor de corrección por sombreado exterior para cada porción transparente, determinado de acuerdo a las tablas 2, 3, 4 y 5 según corresponda, localizadas en el Apéndice A, con valor adimensional entre cero y uno;

7.2 Cálculo de la ganancia de calor a través de la envolvente del edificio de referencia

Para que el edificio de referencia corresponda al edificio proyectado, el área total de cada una de las componentes para cada orientación debe ser igual para ambos. Las paredes del edificio de referencia se consideran con 60% de parte opaca (muro) y 40% de parte no opaca (transparente) y el techo con 95% de parte opaca y 5% de parte no opaca.

La ganancia de calor a través de la envolvente del edificio de referencia, es la suma de la ganancia de calor por conducción, más la ganancia de calor por radiación solar, es decir:

$$f_r = f_{rc} + f_{rs}$$

en donde:

f_r es la ganancia de calor a través de la envolvente del edificio de referencia, en W ;

f_{rc} es la ganancia de calor a través de la envolvente del edificio de referencia por conducción, en W ;

f_{rs} es la ganancia de calor a través de la envolvente del edificio de referencia por radiación solar, en W .

7.2.1 Ganancia de calor por conducción

Es la suma de la ganancia por conducción a través de cada una de las componentes, de acuerdo con su orientación, y utilizando la siguiente ecuación:

$$f_{rc} = \sum_{i=1}^5 f_{rci}$$

en donde:

i son las diferentes orientaciones: 1 es techo, 2 es norte, 3 es este, 4 es sur y 5 es oeste.

La ganancia de calor por conducción a través de la componente con orientación i , se calcula utilizando la siguiente ecuación:

$$f_{rci} = \sum_{j=1}^n [K_j \times A_{ij} \times (t_{ei} - t)]$$

en donde:

f_{rci} es la ganancia de calor por conducción a través de la envolvente del edificio de referencia, en W;

j son las diferentes partes de la componente de la envoltura del edificio de referencia;

K_j es el coeficiente global de transferencia de calor de la envolvente del edificio de referencia j . Para las partes opacas se determina según la Tabla 1 del Apéndice A, y para las partes transparentes de los techos es 5,952 W/m² K y para las partes transparentes de las paredes es 5,319 en W/m² K;

A_{ij} es el área de cada parte de la envolvente j , con orientación i , en m²;

t_{ei} es el valor de la temperatura equivalente promedio, para la orientación i , determinado según la Tabla 1 del Apéndice A, en °C;

t es el valor de la temperatura interior del edificio, que se considera igual a 25°C.

Nota: este valor de temperatura interior de 25°C, es sólo una referencia para el cálculo de la ganancia de calor (presupuesto energético)

7.2.2 Ganancia de calor por radiación

Es la suma de la ganancia por radiación solar a través de cada una de las partes transparentes, la cual se calcula utilizando la siguiente ecuación:

$$f_{rs} = \sum_{i=1}^5 f_{rsi}$$

en donde:

i son las diferentes orientaciones: 1 es techo, 2 es norte, 3 es este, 4 es sur y 5 es oeste.

La ganancia de calor por radiación solar a través de la parte con orientación i , se calcula utilizando la siguiente ecuación:

$$f_{rsi} = \sum_{i=1}^5 [A_{ri} \times CS_{ri} \times FG_i]$$

en donde:

f_{rsi} es la ganancia de calor por radiación solar a través de la parte transparente de la envolvente del edificio de referencia, con orientación i , en W;

A_{ri} es el área de la parte transparente de la envolvente del edificio de referencia, con orientación i , en m²;

CS_{ri} es el coeficiente de sombreado del vidrio empleado en el edificio de referencia, con orientación i , con valor adimensional de 0,85 para el techo y 1,0 para las paredes.

Para las partes opacas de las paredes del edificio de referencia se deben utilizar las temperaturas correspondientes a muro masivo, según se determina en la Tabla 1 del Apéndice A.

7.3 Determinación del coeficiente global de transferencia de calor (K) de las porciones de la envolvente

Los valores del coeficiente global de transferencia de calor de las porciones de la envolvente proyectada, se determinarán de acuerdo al método de cálculo establecido en el Apéndice B.

7.4 Barreras para vapor

La Tabla 1 del Apéndice A indica las ciudades donde es necesario utilizar barreras para vapor, para que la envolvente del edificio no pierda sus características aislantes.

7.5 Orientación

Debido a que la ganancia de calor a través de las paredes varía con la orientación, se establecen en esta Norma las siguientes convenciones:

Norte: cuyo plano normal está orientado desde 45° al oeste y menos de 45° al este del norte verdadero.

Este: cuyo plano normal está orientado desde 45° al norte y menos de 45° al sur del este verdadero.

Sur: cuyo plano normal está orientado desde 45° al este y menos de 45° al oeste del sur verdadero.

Oeste: cuyo plano normal está orientado desde 45° al sur y menos de 45° al norte del oeste verdadero.

8. Muestreo

Todos los edificios nuevos o ampliaciones a edificios existentes, incluidos en el campo de aplicación de esta Norma, están sujetos al cumplimiento de la misma.

9. Informe de resultados

En el Apéndice C se muestra el formato para informar los resultados de la ganancia de calor obtenidos por el método de prueba especificado. La Unidad de Verificación es la responsable de verificar el cumplimiento de esta Norma.

10. Información al público

Los propietarios de los edificios nuevos o ampliaciones a edificios existentes incluidos en el campo de aplicación de esta Norma que se construyan en la República Mexicana deben proporcionar a los usuarios la información sobre la ganancia de calor solar, que se compara con el edificio de referencia que cumple con las condiciones mínimas establecidas en esta Norma a través de la etiqueta correspondiente (véase 11. Etiquetado).

11. Etiquetado

Los edificios nuevos o ampliaciones a edificios existentes incluidos en el campo de aplicación de esta Norma que se construyan en la República Mexicana deben incorporar una etiqueta que proporcione a los usuarios una relación de la ganancia de calor solar del edificio proyectado con relación al edificio de referencia.

11.1 Permanencia

La etiqueta no debe removerse del edificio.

11.2 Ubicación

La etiqueta debe ir colocada en el acceso o vestíbulo principal del edificio por medio de una placa (véase 11.4 Material).

11.3 Información

La etiqueta debe contener la información que se lista a continuación:

El tipo de letra puede ser Arial o Helvética

11.3.1 La leyenda “EFICIENCIA ENERGETICA”, en tipo negrita.

11.3.2 La leyenda “Ganancia de Calor”, en tipo normal.

11.3.3 La leyenda “Determinada como se establece en la NOM-008-ENER-1999”, en tipo normal.

11.3.4 La leyenda “Ubicación de la Edificación” en tipo negrita.

11.3.5 La leyenda “Nombre”, seguida del nombre del edificio, en tipo normal.

11.3.6 La leyenda “Dirección”, seguida de la dirección del edificio, en tipo normal.

11.3.7 La leyenda “Colonia”, seguida de la colonia en la que se encuentra el edificio, en tipo normal.

11.3.8 La leyenda “Ciudad”, seguida de la ciudad en la que se encuentra el edificio, en tipo normal.

11.3.9 La leyenda “Delegación y/o Municipio”, seguida de la delegación y/o estado en el que se encuentra el edificio, en tipo normal.

11.3.10 La leyenda “Entidad Federativa”, seguida de la entidad federativa en la que se encuentra el edificio, en tipo normal.

11.3.11 La leyenda “Código Postal”, seguida del código postal en el que se encuentra el edificio, en tipo normal.

11.3.12 La leyenda “Ganancia de Calor del Edificio de Referencia (Watts)”, seguida del valor de la ganancia de calor.

11.3.13 La leyenda “Ganancia de Calor del Edificio Proyectado (Watts)”, seguida del valor de la ganancia de calor.

11.3.14 La leyenda “Ahorro de Energía”, en tipo negrita.

11.3.15 Una flecha con el porcentaje de ahorro de energía que tiene el edificio comparado con el edificio de referencia, obtenido con el siguiente cálculo, en tipo negrita.

Ahorro de Energía = (ganancia de calor del edificio de referencia/ganancia de calor del edificio proyectado) x 100

Esta flecha debe colocarse en el punto en que el ahorro de energía se presente gráficamente, de tal manera que coincida la punta y los tonos de la barra que están descritos en el inciso anterior.

11.3.16 La leyenda “Ahorro de Energía de este Edificio”, en tipo normal, sobre la flecha.

11.3.17 Una barra horizontal de 34 cm ± **Simbolo** 1,0 cm, de tonos crecientes de blanco hasta negro, con una escala en la parte interior de 0 a 100 en porcentaje, con divisiones de 10 en 10, en tipo normal.

Debajo de la barra en 0% debe colocarse la leyenda “menor ahorro”, en tipo negrita y abajo de la barra en 100% debe colocarse la leyenda “mayor ahorro”, en tipo negrita.

11.3.18 La leyenda “Ahorro de Energía de este Edificio”, en tipo normal, sobre la flecha.

11.3.19 La leyenda “IMPORTANTE”, en tipo negrita.

11.3.20 La leyenda “Cuando la ganancia calor del edificio proyectado sea igual a la del edificio de referencia el ahorro será del 0% y por lo tanto cumple con la Norma. La etiqueta no debe retirarse del edificio” en tipo normal.

11.3.21 La leyenda “Fecha”, seguida de la fecha en la que la Unidad de Verificación otorgó el dictamen de cumplimiento de acuerdo con la Norma, en tipo normal.

11.3.22 La leyenda “Nombre y Clave de la Unidad de Verificación”, seguida del nombre de la Unidad de Verificación que otorgó el dictamen de cumplimiento de acuerdo con la Norma, en tipo normal.

11.4 Material

Puede ser plástico, acrílico o lámina galvanizada en color amarillo con caracteres en negro.

11.5 Dimensiones

Las dimensiones de la etiqueta deben ser las siguientes:

Alto	60 cm \pm 1,0 cm
Ancho	40 cm \pm Simbolo 1,0 cm

11.6 Distribución de la información y colores

11.6.1 La información debe distribuirse como se muestra en la figura 1, en donde se presenta un ejemplo de la etiqueta

11.6.2 La distribución de los colores se realiza de la siguiente manera:

- El contorno de la etiqueta y las letras deben ser en color negro
- El resto de la etiqueta debe ser de color amarillo

12. Vigilancia

La Secretaría de Energía es la autoridad competente para vigilar el cumplimiento de la presente Norma Oficial Mexicana, a través de las Unidades de Verificación acreditadas y aprobadas.

El cumplimiento de la presente Norma Oficial Mexicana no releva ninguna responsabilidad en cuanto a la observancia de lo dispuesto en otras normas oficiales mexicanas y reglamentos existentes aplicables a la construcción.

13. Sanciones

El incumplimiento de esta Norma Oficial Mexicana se sancionará conforme a lo dispuesto por la Ley Federal sobre Metrología y Normalización, el Reglamento de Construcción vigente y demás disposiciones legales aplicables.

14. Bibliografía

- 1997 ASHRAE Handbook - Fundamentals, ASHRAE, Atlanta, GA, E.U.A.
- 90.1 Energy Code for Commercial and High-Rise Residential Buildings. ASHRAE, Atlanta, GA, E.U.A. 1993
- A Method for Optimizing Solar Control and Daylighting Performance in Commercial Office Buildings, S. Selkowitz; LBL -32931; September 1992; p. 14 CIEE, University of California, California, E.U.A.
- Energy Efficiency Standards for Residential and Nonresidential Buildings. California Energy Commission Publications. California 1992
- ISO/TC 163 Thermal Insulation. CEN/TC 89 Thermal Performance of Buildings and Building Components. International Standards Organization, 1991
- ISO/TC 163 Thermal Insulation. CEN/TC 205 Building Environmental Design. International Standards Organization, 1993
- Nonresidential Manual: for Compliance with the 1995 Energy Efficiency Standards (For Nonresidential Buildings, High-Rise Residential Buildings, and Hotels/Motels). Sacramento: California Energy Commission, Efficiency Standards Office, Energy Efficiency Division, 1995
- Odón de Buen Rodríguez. Air conditioning in Mexicali: Economic and environmental impacts Energy and resources group. University of California at Berkeley. Enero 1993
- Standard Methods of Measuring and Expressing Building Energy Performance. ASHRAE, Atlanta, GA, E.U.A. 1985
- Szokolay, S.V. - Thermal Design of Buildings - RAI, Canberra 1996
- The Influence of Glazing Selection on Commercial Building Energy Performance in Hot and Humid Climates, Sullivan R., Arasteh D., Sweitzer G., Johnson R., and Selkowitz S., Proceedings of the ASHRAE Conference on Air Conditioning in Hot Climates, Singapore, September 3-5, 1987.
- The benefits of including energy efficiency early in the design stage -Anglia Polytechnic University. BRECSU Enquiries Bureau at the Building Research Establishment, Garston. Waterford, WD2 7JR, Reino Unido.
- Vansant James H., “Conduction Heat Transfer Solutions”, Lawrence Livermore National Laboratory, 1983

15. Concordancia con normas internacionales

Esta Norma no concuerda con ninguna norma internacional al momento de su elaboración.

16. Transitorio

Unico.- La presente Norma Oficial Mexicana entrará en vigor 120 días naturales después de su publicación en el **Diario Oficial de la Federación**.

Sufragio Efectivo. No Reelección.

México, D.F., a 6 de abril de 2001.- El Presidente del Comité Consultivo Nacional de Normalización para la Preservación y Uso Racional de los Recursos Energéticos (CCNNPURRE) y Director General de la Comisión Nacional para el Ahorro de Energía, **Odón de Buen Rodríguez**.- Rúbrica.



Figura 1. Ejemplo de distribución de la información de la etiqueta de la envolvente de los edificios no residenciales

APENDICE A NORMATIVO TABLAS

Nota: Todos los valores establecidos en estas tablas sólo aplican a esta Norma.

Ver imagen 25ab-29.bmp

Ver imagen 25ab-30.bmp

Ver imagen 25ab-31.bmp

Tablas para determinar el Factor de Corrección de Sombreado Exterior (SE), por el uso de volados, ventanas remetidas y partesoles para diferentes orientaciones y latitudes.

Volado sobre la ventana, con extensión lateral más allá de los límites de ésta.- Si se construye un volado sobre la ventana y se extiende lateralmente mas allá de los límites de ésta (A), una distancia igual o mayor a la proyección del volado (L), se podrá afectar el valor del coeficiente de sombreado del vidrio, multiplicándolo por el factor de corrección establecido en la Tabla 2.

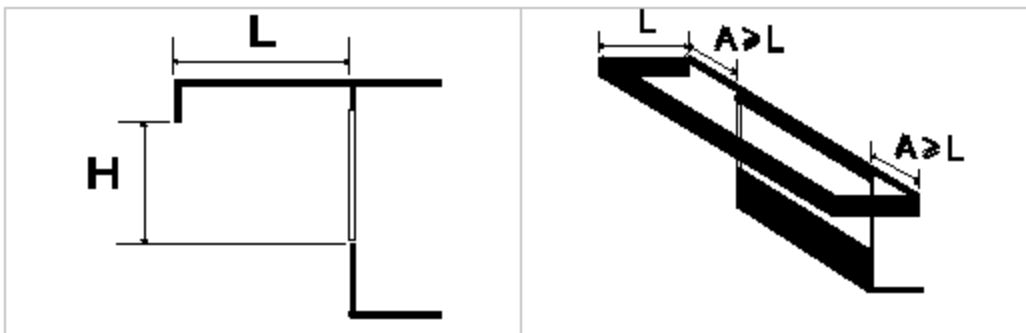


Tabla 2. Factor de corrección de sombreado exterior (se) por el uso de volados sobre la ventana, con extensión lateral más allá de los límites de ésta.

L/H	Este y Oeste		Sur	
	I(*)	II(**)	I(*)	II(**)
0,00	1,00	1,00	1,00	1,00
0,10	0,95	0,98	0,92	0,96
0,20	0,90	0,96	0,85	0,93
0,30	0,85	0,93	0,79	0,90
0,40	0,80	0,92	0,73	0,87
0,50	0,77	0,90	0,68	0,84
0,60	0,73	0,89	0,63	0,82
0,70	0,70	0,87	0,59	0,79
0,80	0,67	0,86	0,55	0,78
1,00	0,63	0,84	0,49	0,75
1,20	0,60	0,83	0,45	0,74

(*) **ZONA I** (latitud desde 33° y hasta 28°)

(**) **ZONA II** (latitud menor de 28° y hasta 14°)

Nota: El factor de corrección de sombreado exterior para ventanas orientadas al norte es 1.

Volado sobre la ventana, con extensión lateral hasta los límites de ésta.- Si se construye un volado sobre la ventana y se extiende lateralmente hasta los límites de ésta, o mas allá de los límites de ésta, una distancia menor a la proyección del volado (L), se podrá afectar el valor del coeficiente de sombreado del vidrio, multiplicándolo por el factor de corrección por sombreado exterior de la Tabla 3.

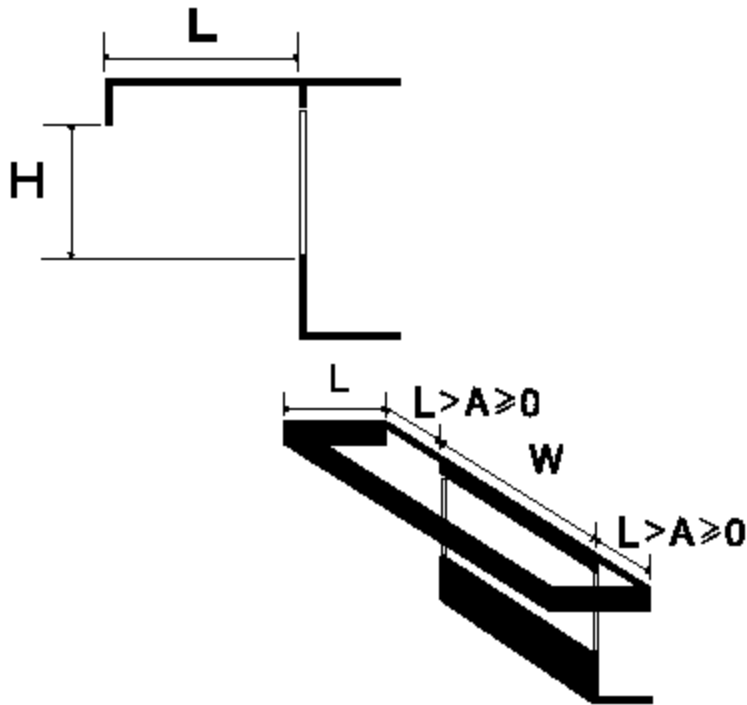


Tabla 3. Factor de corrección de sombreado exterior (SE) por el uso de volados sobre la ventana, con extensión lateral hasta los límites de ésta.

Ventanas al Norte con latitud de 14° y hasta 19°						
W/H →	0,5	1	2	4	6	8 y mayor
L/H						
0,0	1,00	1,00	1,00	1,00	1,00	1,00
0,1	0,94	0,91	0,91	0,90	0,89	0,89
0,2	0,90	0,85	0,82	0,81	0,80	0,80
0,3	0,88	0,81	0,77	0,74	0,73	0,72
0,4	0,84	0,77	0,72	0,69	0,67	0,66
0,5	0,82	0,73	0,67	0,64	0,62	0,61
0,6	0,80	0,70	0,63	0,60	0,57	0,56
0,7	0,79	0,67	0,61	0,56	0,53	0,52
0,8	0,78	0,66	0,58	0,53	0,50	0,49
1,0	0,75	0,64	0,54	0,48	0,44	0,43
1,2	0,73	0,62	0,51	0,44	0,40	0,39

Ventanas al Norte con latitud de 19° y hasta 23°						
W/H→	0,5	1	2	4	6	8 y mayor
L/H						
0,0	1,00	1,00	1,00	1,00	1,00	1,00
0,1	0,94	0,93	0,92	0,91	0,91	0,91
0,2	0,90	0,89	0,87	0,84	0,84	0,84
0,3	0,87	0,85	0,83	0,78	0,78	0,79
0,4	0,85	0,83	0,79	0,74	0,74	0,74
0,5	0,83	0,80	0,80	0,74	0,74	0,70
0,6	0,82	0,78	0,77	0,74	0,74	0,72
0,7	0,81	0,76	0,76	0,74	0,72	0,70
0,8	0,84	0,75	0,75	0,74	0,69	0,68
1,0	0,79	0,73	0,72	0,70	0,66	0,64
1,2	0,78	0,72	0,70	0,68	0,63	0,61

Ventanas al Norte con latitud de 23° y hasta 28°						
W/H→	0,5	1	2	4	6	8 y mayor
L/H						
0,0	1,00	1,00	1,00	1,00	1,00	1,00
0,1	0,94	0,92	0,93	0,93	0,93	0,93
0,2	0,90	0,87	0,87	0,87	0,87	0,87
0,3	0,86	0,83	0,83	0,82	0,82	0,82
0,4	0,84	0,79	0,79	0,78	0,77	0,77
0,5	0,82	0,77	0,76	0,75	0,74	0,74
0,6	0,80	0,75	0,73	0,71	0,70	0,70
0,7	0,79	0,73	0,71	0,68	0,67	0,67
0,8	0,78	0,71	0,69	0,66	0,65	0,64
1,0	0,76	0,69	0,66	0,62	0,61	0,60
1,2	0,74	0,67	0,63	0,59	0,57	0,56

Ventanas al Norte con latitud de 28° y hasta 32°						
W/H→	0,5	1	2	4	6	8 y mayor
L/H						
0,0	1,00	1,00	1,00	1,00	1,00	1,00
0,1	0,95	0,95	0,94	0,93	0,93	0,93
0,2	0,92	0,91	0,89	0,88	0,88	0,88
0,3	0,90	0,88	0,86	0,84	0,84	0,84
0,4	0,89	0,86	0,83	0,81	0,81	0,80
0,5	0,87	0,84	0,81	0,78	0,78	0,77
0,6	0,86	0,82	0,80	0,76	0,75	0,74
0,7	0,86	0,81	0,78	0,74	0,73	0,72
0,8	0,85	0,80	0,77	0,72	0,71	0,70
1,0	0,84	0,79	0,74	0,69	0,68	0,67
1,2	0,84	0,78	0,72	0,68	0,66	0,65

Ventanas al Este y Oeste con latitud de 14° y hasta 19°						
W/H→	0,5	1	2	4	6	8 y mayor
L/H						
0,0	1,00	1,00	1,00	1,00	1,00	1,00
0,1	0,94	0,92	0,91	0,90	0,89	0,89
0,2	0,89	0,84	0,83	0,81	0,80	0,79
0,3	0,86	0,78	0,76	0,73	0,71	0,71
0,4	0,83	0,73	0,70	0,65	0,64	0,63
0,5	0,79	0,69	0,65	0,59	0,58	0,57
0,6	0,77	0,65	0,61	0,54	0,52	0,51
0,7	0,76	0,63	0,58	0,50	0,48	0,47
0,8	0,74	0,61	0,54	0,46	0,44	0,43
1,0	0,72	0,57	0,48	0,40	0,37	0,36
1,2	0,71	0,54	0,44	0,36	0,32	0,30

Ventanas al Este y Oeste con latitud de 19° y hasta 23°						
W/H→	0,5	1	2	4	6	8 y mayor
L/H						
0,0	1,00	1,00	1,00	1,00	1,00	1,00
0,1	0,93	0,92	0,92	0,92	0,92	0,92
0,2	0,87	0,86	0,85	0,85	0,85	0,85
0,3	0,82	0,80	0,79	0,79	0,79	0,79
0,4	0,78	0,76	0,74	0,73	0,73	0,73
0,5	0,75	0,72	0,69	0,68	0,68	0,68
0,6	0,73	0,68	0,65	0,64	0,64	0,63
0,7	0,70	0,65	0,62	0,60	0,59	0,59
0,8	0,68	0,62	0,59	0,57	0,56	0,56
1,0	0,65	0,58	0,54	0,51	0,50	0,50
1,2	0,63	0,55	0,50	0,47	0,45	0,45

Ventanas al Este y Oeste con latitud de 23° y hasta 28°						
W/H→	0,5	1	2	4	6	8 y mayor
L/H						
0,00	1,00	1,00	1,00	1,00	1,00	1,00
0,10	0,92	0,92	0,92	0,91	0,91	0,91
0,20	0,86	0,85	0,84	0,83	0,83	0,83
0,30	0,82	0,79	0,77	0,76	0,76	0,76
0,40	0,78	0,74	0,72	0,70	0,70	0,70
0,50	0,74	0,70	0,67	0,65	0,64	0,64
0,60	0,71	0,66	0,62	0,60	0,59	0,59
0,70	0,69	0,63	0,59	0,56	0,55	0,55
0,80	0,67	0,60	0,55	0,52	0,51	0,51
1,00	0,64	0,56	0,50	0,46	0,45	0,45
1,20	0,61	0,53	0,46	0,42	0,40	0,40

Ventanas al Este y Oeste con latitud de 28° y hasta 32°						
W/H→	0,5	1	2	4	6	8 y mayor
L/H						
0,0	1,00	1,00	1,00	1,00	1,00	1,00
0,1	0,93	0,92	0,91	0,91	0,91	0,91
0,2	0,87	0,86	0,83	0,83	0,83	0,82
0,3	0,83	0,79	0,78	0,76	0,75	0,74
0,4	0,79	0,74	0,72	0,69	0,68	0,67
0,5	0,76	0,70	0,67	0,63	0,62	0,61
0,6	0,73	0,66	0,62	0,59	0,57	0,56
0,7	0,71	0,63	0,58	0,55	0,52	0,52
0,8	0,69	0,60	0,55	0,51	0,49	0,48
1,0	0,66	0,56	0,49	0,45	0,43	0,41
1,2	0,64	0,52	0,45	0,40	0,38	0,36

Ventanas al Sur con latitud de 14° y hasta 19°						
W/H→	0,5	1	2	4	6	8 y mayor
L/H						
0,0	1,00	1,00	1,00	1,00	1,00	1,00
0,1	0,94	0,91	0,90	0,87	0,86	0,86
0,2	0,90	0,84	0,81	0,76	0,75	0,74
0,3	0,87	0,78	0,74	0,68	0,65	0,64
0,4	0,84	0,74	0,68	0,61	0,57	0,55
0,5	0,81	0,71	0,63	0,55	0,51	0,49
0,6	0,79	0,69	0,60	0,50	0,46	0,43
0,7	0,78	0,67	0,56	0,46	0,42	0,39
0,8	0,77	0,66	0,54	0,43	0,39	0,36
1,0	0,76	0,64	0,50	0,39	0,34	0,31
1,2	0,76	0,62	0,47	0,36	0,30	0,28

Ventanas al Sur con latitud de 19° y hasta 23°						
W/H→	0,5	1	2	4	6	8 y mayor
L/H						
0,0	1,00	1,00	1,00	1,00	1,00	1,00
0,1	0,92	0,91	0,91	0,89	0,86	0,87
0,2	0,87	0,84	0,84	0,82	0,81	0,75
0,3	0,82	0,79	0,79	0,79	0,79	0,71
0,4	0,79	0,74	0,72	0,72	0,73	0,69
0,5	0,75	0,71	0,67	0,67	0,67	0,64
0,6	0,73	0,67	0,63	0,63	0,62	0,59
0,7	0,71	0,64	0,60	0,59	0,58	0,55
0,8	0,70	0,62	0,57	0,56	0,54	0,51
1,0	0,68	0,60	0,53	0,51	0,49	0,46
1,2	0,67	0,58	0,50	0,48	0,45	0,42

Ventanas al Sur con latitud de 23° y hasta 28°						
W/H→	0,5	1	2	4	6	8 y mayor
L/H						
0,0	1,00	1,00	1,00	1,00	1,00	1,00
0,1	0,91	0,89	0,89	0,89	0,88	0,88
0,2	0,86	0,82	0,80	0,79	0,79	0,79
0,3	0,82	0,77	0,73	0,72	0,71	0,71
0,4	0,80	0,72	0,68	0,65	0,65	0,64
0,5	0,76	0,69	0,63	0,60	0,59	0,58
0,6	0,74	0,65	0,59	0,55	0,53	0,53
0,7	0,73	0,63	0,55	0,51	0,49	0,48
0,8	0,71	0,61	0,52	0,47	0,45	0,44
1,0	0,69	0,58	0,48	0,42	0,40	0,38
1,2	0,68	0,56	0,46	0,39	0,36	0,35

Ventanas al Sur con latitud de 28° y hasta 32°						
W/H→	0,5	1	2	4	6	8 y mayor
L/H						
0,0	1,00	1,00	1,00	1,00	1,00	1,00
0,1	0,90	0,89	0,87	0,86	0,85	0,84
0,2	0,85	0,79	0,77	0,74	0,73	0,72
0,3	0,81	0,74	0,69	0,65	0,63	0,62
0,4	0,78	0,69	0,63	0,58	0,55	0,54
0,5	0,76	0,67	0,59	0,53	0,50	0,48
0,6	0,75	0,64	0,56	0,49	0,46	0,44
0,7	0,74	0,63	0,53	0,46	0,43	0,41
0,8	0,74	0,62	0,52	0,44	0,41	0,39
1,0	0,73	0,61	0,50	0,42	0,39	0,37
1,2	0,73	0,60	0,49	0,40	0,37	0,35

Ventana remetida.- Si se construye una ventana remetida, se podrá afectar el valor del coeficiente de sombreado del vidrio, multiplicándolo por el factor de corrección por sombreado exterior de la Tabla 4.

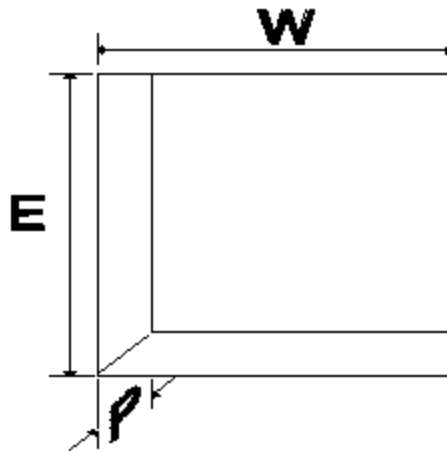


Tabla 4. Factor de corrección de sombreado exterior (SE) por el uso de ventanas rematadas

Ventanas al Norte con latitud de 14° y hasta 19°						
W/E→	0,5	1	2	4	6	8 y mayor
P/E						
0,0	1,00	1,00	1,00	1,00	1,00	1,00
0,1	0,71	0,82	0,87	0,88	0,88	0,89
0,2	0,57	0,64	0,74	0,75	0,79	0,80
0,3	0,45	0,54	0,62	0,68	0,68	0,72
0,4	0,38	0,48	0,53	0,62	0,63	0,65
0,5	0,28	0,42	0,47	0,57	0,57	0,57
0,6	0,27	0,33	0,42	0,50	0,52	0,52
0,7	0,22	0,29	0,37	0,46	0,49	0,49
0,8	0,21	0,25	0,35	0,40	0,45	0,45
1,0	0,17	0,17	0,29	0,34	0,38	0,40
1,2	0,13	0,15	0,23	0,30	0,32	0,36

Ventanas al Norte con latitud de 19° y hasta 23°						
W/E→	0,5	1	2	4	6	8 y mayor
P/E						
0,0	1,00	1,00	1,00	1,00	1,00	1,00
0,1	0,69	0,83	0,86	0,89	0,90	0,91
0,2	0,57	0,68	0,72	0,78	0,83	0,84
0,3	0,45	0,61	0,87	0,72	0,74	0,78
0,4	0,38	0,56	0,79	0,67	0,70	0,73
0,5	0,29	0,52	0,75	0,75	0,65	0,67
0,6	0,28	0,45	0,69	0,69	0,70	0,64
0,7	0,24	0,42	0,65	0,67	0,67	0,67
0,8	0,23	0,39	0,63	0,62	0,65	0,64
1,0	0,20	0,32	0,58	0,57	0,60	0,61
1,2	0,17	0,30	0,52	0,54	0,55	0,58

Ventanas al Norte con latitud de 23° y hasta 28°						
W/E→	0,5	1	2	4	6	8 y mayor
P/E						
0,0	1,00	1,00	1,00	1,00	1,00	1,00
0,1	0,70	0,83	0,90	0,92	0,92	0,93
0,2	0,54	0,66	0,80	0,83	0,87	0,87
0,3	0,40	0,57	0,71	0,77	0,78	0,81
0,4	0,32	0,51	0,63	0,73	0,74	0,77
0,5	0,22	0,46	0,60	0,69	0,69	0,70
0,6	0,20	0,39	0,54	0,63	0,66	0,67
0,7	0,16	0,35	0,50	0,60	0,63	0,64
0,8	0,14	0,32	0,48	0,55	0,60	0,61
1,0	0,10	0,24	0,43	0,49	0,55	0,57
1,2	0,06	0,23	0,37	0,46	0,49	0,53

Ventanas al Norte con latitud de 28° y hasta 32°						
W/E→	0,5	1	2	4	6	8 y mayor
P/E						
0,0	1,00	1,00	1,00	1,00	1,00	1,00
0,1	0,71	0,85	0,91	0,92	0,92	0,93
0,2	0,58	0,71	0,81	0,83	0,87	0,87
0,3	0,47	0,63	0,73	0,78	0,80	0,83
0,4	0,41	0,58	0,66	0,75	0,77	0,78
0,5	0,34	0,53	0,62	0,71	0,73	0,74
0,6	0,33	0,47	0,59	0,67	0,71	0,70
0,7	0,30	0,44	0,55	0,65	0,68	0,68
0,8	0,30	0,42	0,54	0,61	0,66	0,66
1,0	0,27	0,36	0,51	0,56	0,61	0,63
1,2	0,25	0,35	0,46	0,54	0,57	0,60

Ventanas al Este y Oeste con latitud de 14° y hasta 19°						
W/E→	0,5	1	2	4	6	8 y mayor
P/E						
0,0	1,00	1,00	1,00	1,00	1,00	1,00
0,1	0,80	0,85	0,89	0,89	0,88	0,89
0,2	0,68	0,68	0,77	0,76	0,79	0,79
0,3	0,57	0,60	0,67	0,68	0,68	0,70
0,4	0,49	0,53	0,58	0,60	0,61	0,63
0,5	0,41	0,47	0,51	0,54	0,55	0,54
0,6	0,39	0,39	0,44	0,48	0,49	0,49
0,7	0,35	0,35	0,39	0,43	0,45	0,44
0,8	0,33	0,32	0,36	0,38	0,40	0,40
1,0	0,29	0,23	0,30	0,31	0,33	0,34
1,2	0,25	0,21	0,24	0,27	0,27	0,29

Ventanas al Este y Oeste con latitud de 19° y hasta 23°						
W/E→	0,5	1	2	4	6	8 y mayor
P/E						
0,0	1,00	1,00	1,00	1,00	1,00	1,00
0,1	0,78	0,87	0,91	0,91	0,92	0,92
0,2	0,64	0,73	0,80	0,82	0,85	0,85
0,3	0,51	0,63	0,72	0,76	0,76	0,79
0,4	0,42	0,56	0,63	0,70	0,71	0,72
0,5	0,32	0,50	0,58	0,65	0,66	0,66
0,6	0,29	0,43	0,53	0,59	0,61	0,62
0,7	0,23	0,38	0,48	0,55	0,57	0,58
0,8	0,21	0,34	0,45	0,50	0,53	0,54
1,0	0,15	0,26	0,38	0,43	0,47	0,48
1,2	0,11	0,23	0,32	0,39	0,41	0,44

Ventanas al Este y Oeste con latitud de 23° y hasta 28°						
W/E→	0,5	1	2	4	6	8 y mayor
P/E						
0,0	1,00	1,00	1,00	1,00	1,00	1,00
0,1	0,77	0,86	0,90	0,91	0,91	0,92
0,2	0,62	0,71	0,79	0,80	0,83	0,83
0,3	0,49	0,62	0,69	0,73	0,73	0,76
0,4	0,39	0,54	0,60	0,66	0,67	0,69
0,5	0,30	0,48	0,55	0,61	0,62	0,62
0,6	0,27	0,40	0,49	0,54	0,56	0,57
0,7	0,21	0,35	0,44	0,50	0,52	0,53
0,8	0,19	0,31	0,40	0,45	0,49	0,49
1,0	0,14	0,23	0,35	0,38	0,42	0,43
1,2	0,10	0,19	0,28	0,34	0,35	0,38

Ventanas al Este y Oeste con latitud de 28° y hasta 32°						
W/E→	0,5	1	2	4	6	8 y mayor
P/E						
0,0	1,00	1,00	1,00	1,00	1,00	1,00
0,1	0,83	0,88	0,90	0,91	0,91	0,91
0,2	0,73	0,76	0,80	0,81	0,82	0,82
0,3	0,63	0,67	0,72	0,73	0,73	0,75
0,4	0,56	0,60	0,64	0,66	0,66	0,67
0,5	0,48	0,55	0,58	0,60	0,60	0,60
0,6	0,45	0,48	0,52	0,55	0,55	0,55
0,7	0,40	0,44	0,47	0,50	0,51	0,50
0,8	0,38	0,40	0,44	0,45	0,47	0,47
1,0	0,33	0,33	0,38	0,39	0,41	0,41
1,2	0,29	0,29	0,32	0,34	0,35	0,36

Ventanas al Sur con latitud de 14° y hasta 19°						
W/E→	0,5	1	2	4	6	8 y mayor
P/E						
0,0	1,00	1,00	1,00	1,00	1,00	1,00
0,1	0,77	0,83	0,87	0,85	0,85	0,87
0,2	0,66	0,67	0,74	0,71	0,74	0,73
0,3	0,57	0,59	0,62	0,62	0,61	0,63
0,4	0,52	0,53	0,52	0,55	0,53	0,54
0,5	0,46	0,47	0,47	0,49	0,47	0,46
0,6	0,44	0,40	0,41	0,42	0,42	0,41
0,7	0,41	0,37	0,37	0,39	0,38	0,37
0,8	0,41	0,35	0,35	0,34	0,35	0,34
1,0	0,38	0,28	0,31	0,29	0,30	0,29
1,2	0,36	0,27	0,26	0,26	0,25	0,26

Ventanas al Sur con latitud de 19° y hasta 23°						
W/E→	0,5	1	2	4	6	8 y mayor
P/E						
0,0	1,00	1,00	1,00	1,00	1,00	1,00
0,1	0,72	0,83	0,89	1,04	0,85	0,87
0,2	0,55	0,67	0,76	0,91	0,80	0,74
0,3	0,40	0,56	0,67	0,82	0,75	0,71
0,4	0,31	0,48	0,58	0,75	0,69	0,68
0,5	0,21	0,41	0,52	0,68	0,63	0,61
0,6	0,19	0,34	0,46	0,61	0,58	0,56
0,7	0,14	0,29	0,41	0,56	0,54	0,52
0,8	0,13	0,26	0,37	0,50	0,50	0,49
1,0	0,10	0,20	0,32	0,43	0,44	0,43
1,2	0,08	0,18	0,27	0,40	0,39	0,40

Ventanas al Sur con latitud de 23° y hasta 28°						
W/E→	0,5	1	2	4	6	8 y mayor
P/E						
0,0	1,00	1,00	1,00	1,00	1,00	1,00
0,1	0,74	0,81	0,86	0,88	0,87	0,88
0,2	0,56	0,66	0,74	0,75	0,78	0,79
0,3	0,43	0,55	0,63	0,67	0,68	0,71
0,4	0,36	0,49	0,54	0,61	0,62	0,63
0,5	0,28	0,42	0,49	0,55	0,55	0,56
0,6	0,26	0,34	0,43	0,48	0,50	0,50
0,7	0,22	0,31	0,38	0,44	0,46	0,46
0,8	0,21	0,27	0,35	0,38	0,42	0,42
1,0	0,19	0,21	0,30	0,33	0,35	0,37
1,2	0,17	0,19	0,25	0,29	0,31	0,33

Ventanas al Sur con latitud de 28° y hasta 32°						
W/E→	0,5	1	2	4	6	8 y mayor
P/E						
0,0	1,00	1,00	1,00	1,00	1,00	1,00
0,1	0,73	0,80	0,84	0,84	0,84	0,84
0,2	0,60	0,64	0,70	0,70	0,72	0,71
0,3	0,50	0,55	0,60	0,61	0,60	0,62
0,4	0,46	0,48	0,51	0,54	0,53	0,54
0,5	0,40	0,45	0,47	0,49	0,48	0,47
0,6	0,39	0,40	0,42	0,44	0,44	0,43
0,7	0,36	0,37	0,39	0,41	0,41	0,40
0,8	0,36	0,35	0,38	0,38	0,40	0,38
1,0	0,34	0,31	0,36	0,35	0,37	0,36
1,2	0,32	0,30	0,32	0,34	0,34	0,35

Partesoles.- Si se construye una ventana con partesoles, se podrá afectar el valor del coeficiente de sombreado del vidrio, multiplicándolo por el factor de corrección por sombreado exterior de la Tabla 5.

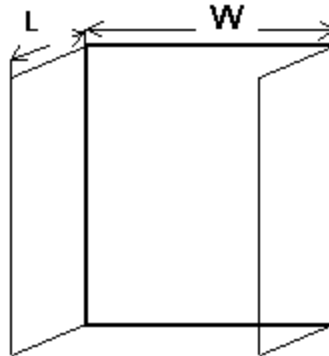


TABLA 5. Factor de corrección de sombreado exterior (SE) por el uso de ventanas con partesoles

Latitud 14° hasta 19°			
L/W	Norte	Este y oeste	Sur
0	1,00	1,00	1,00
0,5	0,52	0,64	0,56
1	0,26	0,44	0,34
1,5	0,13	0,35	0,24
2	0,05	0,30	0,17
Latitud 19° hasta 23°			
L/W	Norte	Este y oeste	Sur
0	1,00	1,00	1,00
0,5	0,54	0,67	0,56
1	0,28	0,45	0,32
1,5	0,16	0,32	0,20
2	0,09	0,24	0,14
Latitud 23° hasta 28°			
L/W	Norte	Este y oeste	Sur
0	1,00	1,00	1,00
0,5	0,54	0,67	0,57
1	0,28	0,47	0,31
1,5	0,15	0,35	0,18
2	0,06	0,27	0,11
Latitud 28° hasta 32°			

L/W	Norte	Este y oeste	Sur
0	1,00	1,00	1,00
0,5	0,53	0,77	0,62
1	0,28	0,62	0,40
1,5	0,16	0,53	0,29
2	0,10	0,47	0,23

Ejemplos de interpolación de datos en las tablas anteriores.

Primer caso.

Supóngase la siguiente Tabla:

W/H→	x_n	x_{n+1}
L/H		
y_n	a	b
y_{n+1}	c	d

Si el valor buscado corresponde a:

$$y_n < y < y_{n+1} \quad \text{y} \quad x_n < x < x_{n+1}$$

Donde:

$x_n, x_{n+1}, y_n, y_{n+1}$ son los índices de las tablas y 'x' y 'y' son los valores que correspondan al resultado buscado en la Tabla, se utilizan las siguientes fórmulas:

$$F_x = \frac{(x - x_n)}{(x_{n+1} - x_n)} \quad F_y = \frac{(y - y_n)}{(y_{n+1} - y_n)}$$

$$\text{Valor buscado} = F_x F_y (d - c - b + a) + F_x (b - a) + F_y (c - a) + a$$

Ejemplo 1.- Supóngase una ventana orientada al oeste en un edificio con latitud de 19° 40'. La ventana tiene una altura de 80 cm (H), un ancho de 135 cm (W) y un volado de 135 cm de ancho (A=0) y una proyección de 65 cm (L).

$$L/H = 65/80 = 0,8125 = y$$

$$W/H = 135/80 = 1,6875 = x$$

Se utiliza la siguiente Tabla:

Ventanas al Este y Oeste con latitud de 28° y hasta 32°						
W/H→	0,5	1	2	4	6	8 y mayor
L/H						
0,0	1,00	1,00	1,00	1,00	1,00	1,00
0,1	0,93	0,92	0,91	0,91	0,91	0,91
0,2	0,87	0,86	0,83	0,83	0,83	0,82
0,3	0,83	0,79	0,78	0,76	0,75	0,74
0,4	0,79	0,74	0,72	0,69	0,68	0,67
0,5	0,76	0,70	0,67	0,63	0,62	0,61
0,6	0,73	0,66	0,62	0,59	0,57	0,56
0,7	0,71	0,63	0,58	0,55	0,52	0,52
0,8	0,69	0,60	0,55	0,51	0,49	0,48
1,0	0,66	0,56	0,49	0,45	0,43	0,41
1,2	0,64	0,52	0,45	0,40	0,38	0,36

$$F_x = \frac{(1,6875 - 1)}{(2 - 1)} = 0,6875$$

$$F_y = \frac{(0,8125 - 0,8)}{(1,0 - 0,8)} = 0,0625$$

$$\begin{aligned} \text{Factor de corrección por sombreado exterior} &= 0,6875 \times 0,0625 \times (0,49 - 0,56 + 0,60) + 0,6875 \times (0,55 - 0,60) \\ &\quad + 0,0625 \times (0,56 - 0,6) + 0,60 \\ &= 0,5623 \end{aligned}$$

Segundo caso: Supóngase la siguiente Tabla:

L/W	Norte	Este y oeste	Sur
y_n	a		
y_{n+1}	b		

Si el valor buscado corresponde a:

$$y_n < y < y_{n+1}$$

donde:

y_n e y_{n+1} son los índices de la Tabla, y **a** y **b** los valores anterior y posterior, que corresponden al valor buscado en la Tabla, se utiliza la siguiente fórmula:

$$\text{Valor buscado} = \frac{b - a}{y_{n+1} - y_n} (y - y_n) + a$$

Ejemplo 2.- Supóngase una ventana orientada al Norte, en un edificio con latitud 15°. La ventana tiene un ancho de 150 cm (W) y el partesol un ancho de 80 cm (L).

$$L/W = 0,80/1,50 = 0,5333 = y$$

Se utiliza la siguiente Tabla:

Latitud 14° hasta 19°			
L/W	Norte	Este y oeste	Sur
0	1,00	1,00	1,00
0,5	0,52	0,64	0,56
1	0,26	0,44	0,34
1,5	0,13	0,35	0,24
2	0,05	0,30	0,17

$$\begin{aligned} \text{Factor de corrección por sombreado exterior} &= ((0,26 - 0,52) / (1,0 - 0,5)) \times (0,5333 - 0,5) + 0,52 \\ &= 0,537 \end{aligned}$$

**APENDICE B
NORMATIVO**

CALCULO DEL COEFICIENTE GLOBAL DE TRANSFERENCIA DE CALOR

El coeficiente global de transferencia de calor se calcula utilizando la siguiente ecuación:

$$K = \frac{1}{M} \quad (B.1)$$

donde:

K es el coeficiente global de transferencia de calor de una porción de la envolvente del edificio, de superficie a superficie, en W/m² K;

M es el aislamiento térmico total de una porción de la envolvente del edificio, de superficie a superficie, en m² K /W.

B.1 Aislamiento térmico total de las porciones de la envolvente de un edificio formado por capas homogéneas.

El aislamiento térmico total de una porción de la envolvente del edificio formado con capas térmicamente homogéneas, y perpendiculares al flujo del calor, deben de calcularse con la siguiente ecuación:

$$M = \frac{1}{h_i} + \frac{1}{h_e} + \frac{\lambda_1}{I_1} + \frac{\lambda_2}{I_2} + \dots + \frac{\lambda_n}{I_n} \quad (B.2)$$

donde:

M es el aislamiento térmico total de una porción de la envolvente del edificio, de superficie a superficie, en m² K/W;

h_i es la conductancia superficial interior, en W/m² K. Su valor es 8,1 para superficies verticales, 9,4 para superficies horizontales con flujo de calor hacia arriba (del piso hacia el aire interior o del aire interior hacia el techo), y 6,6 para superficies horizontales con flujo de calor hacia abajo (del techo al aire interior o del aire interior al piso).

h_e es la conductancia superficial exterior, y es igual a 13 W/m² K;

n es el número de capas que forman la porción de la envolvente del edificio;

l es el espesor de cada uno de los materiales que componen la porción de la envolvente del edificio, en m;

è es el coeficiente de conductividad térmica de cada uno de los materiales que componen la porción de la envolvente del edificio, en W/m K.

B.2 Aislamiento térmico total de porciones formadas por capas homogéneas y capas no homogéneas.

El aislamiento térmico total de las porciones de la envolvente de un edificio, formado con capas térmicamente homogéneas y térmicamente no homogéneas paralelas a la superficie, como se muestra esquemáticamente en la figura B.1, se calcula utilizando la siguiente ecuación:

$$M = \frac{1}{\frac{1}{M_{\text{parcial}}} + \frac{F_1}{g / I_1} + \frac{F_2}{g / I_2} + \dots + \frac{F_n}{g / I_m}} \quad (B.3)$$

$$M_{\text{parcial}} = \frac{1}{h_i} + \frac{1}{h_e} + \frac{\lambda_1}{I_1} + \frac{\lambda_2}{I_2} + \dots + \frac{\lambda_n}{I_n} \quad (B.4)$$

donde:

M_{parcial} es el aislamiento térmico parcial de una porción de la envolvente del edificio, de superficie a superficie (m² K/W). Es la suma de todos los aislamientos térmicos de todas las capas y aislamientos superficiales que componen la parte de la envolvente del edificio, excepto lo de la capa no homogénea.

m es el número de materiales que forman la capa no homogénea.

F es la fracción del área total de la porción de la envolvente del edificio, ocupada por cada material en la capa no homogénea.

g es el grueso de la capa no homogénea.

**Ver imagen 25ab-36.bmp
Figura B. 1**

Ejemplo

Supóngase un muro estructurado de la forma siguiente: madera con triplay y mortero en la superficie exterior, tablero de yeso en la superficie interior y entre ambos una estructura de madera con polines verticales y aislante térmico.

Entonces, la estructura de madera (polines), y el aislamiento térmico son lo que se llama capas no homogéneas. En este caso particular se asume que el aislante térmico es el material 1 y que los polines son el material 2 (véase la figura B1). Para fines de cálculo se utilizarán las áreas totales.

Datos requeridos para el cálculo:

he = 13 W/mK		
Mortero de cal al exterior de 5mm	? = 0,872 W/mK	l = 0,005m
Triplay de 9,6mm	? = 0,116 W/mK	l = 0,0096m
Aislante térmico	? = 0,035 W/mK	l = 0,1m
Polín de madera de 0,05 por 0,1m	? = 0,130 W/mK	l = 0,1m
Tablero de yeso de 9,6mm	? = 0,168 W/mK	l = 0,0096m
hi = 8,1 W/mK		

El muro es de 2,4 m de altura y de 10 m de ancho. Por lo tanto, incluyendo los polines de los extremos se cuenta con 17 polines (se supone que la distancia entre polines es de 60 cm).

Area de muro = 2,4 x 10 = 24 m²

Area de polines = 17 x 0,05 x 2,4 = 2,04 m²

Fracción del área total de polines = 2,04/24 = 0,085

Fracción del área total de aislante térmico = (24-2,04)/24 = 0,915

$$M_{\text{parcial}} = \frac{1}{8,1} + \frac{1}{13} + \frac{0,005}{0,872} + \frac{0,0096}{0,116} + \frac{0,0096}{0,168}$$

$$= 0,3460152 \quad \text{m}^2 \text{ K} / \text{W}$$

$$M = \frac{1}{\frac{1}{0,3460152} + \frac{0,085}{0,1/0,130} + \frac{0,915}{0,1/0,035}}$$

$$= 0,3011326 \quad \text{m}^2 \text{ K} / \text{W}$$

$$K = \frac{1}{0,3011326} = 3,321 \quad \text{W} / \text{m}^2 \text{ K}$$

**APENDICE C
NORMATIVO****FORMATO PARA INFORMAR EL CALCULO DEL PRESUPUESTO ENERGETICO**

El reporte del cálculo del presupuesto energético consta de cinco partes o pasos, en los cuales se debe proceder al llenado del formato:

- 1) Datos generales.- Se debe poner la información que permita identificar al propietario y la localización del edificio que se va a construir (proyectado), así como los datos de la Unidad de Verificación del proyecto.
- 2) Valores para el cálculo de la ganancia de calor a través de la envolvente.- La información que se debe anotar en esta parte corresponde a los datos de la ciudad donde se construirá el edificio, y que serán utilizados para el cálculo del presupuesto energético. Esta información se obtiene del Apéndice A, tablas 1, 2, 3, 4 y 5.
- 3) Cálculo del coeficiente global de transferencia de calor de las porciones de la envolvente.- Para cada porción de la envolvente del edificio proyectado, se calcula su coeficiente de transferencia de calor (K), en función de los materiales que lo constituyen. Esta forma se deberá hacer tantas veces como porciones diferentes se utilicen en la construcción. La información de los materiales se obtiene del apéndice D, en el caso de los materiales aislantes sus valores deben estar certificados de acuerdo con la NOM-018-ENER, vigente.
- 4) Cálculo comparativo de la ganancia de calor.- Esta parte está dividida en dos: edificio de referencia (4.2) y edificio proyectado (4.3).
En la parte del edificio de referencia (4.2), se utilizan las fracciones de las componentes según están definidas en la norma (techo 95 %, tragaluz y domo 5%, muros 60%, y ventanas 40%).
En la parte 4.3, el constructor debe hacer todos los cálculos de su edificio proyectado, utilizando las áreas reales y los resultados obtenidos en el inciso 3 (cálculo del coeficiente global de transferencia de calor), considerando la información que le proporcione el fabricante de los vidrios.
- 5) Resumen de cálculo.- Esta última parte concentra los cálculos realizados en el inciso 4 (cálculo comparativo de la ganancia de calor), y los compara, para saber si se cumple o no con la Norma.