

**PROYECTO de Norma Oficial Mexicana PROY-NOM-025-ENER-2012, Eficiencia térmica de aparatos domésticos para cocción de alimentos que usan Gas L.P. o Gas Natural. Límites, métodos de prueba y etiquetado.**

Al margen un sello con el Escudo Nacional, que dice: Estados Unidos Mexicanos.

PROYECTO DE NORMA OFICIAL MEXICANA PROY-NOM-025-ENER-2012, EFICIENCIA TERMICA DE APARATOS DOMESTICOS PARA COCCION DE ALIMENTOS QUE USAN GAS L.P. O GAS NATURAL. LIMITES, METODOS DE PRUEBA Y ETIQUETADO.

EMILIANO PEDRAZA HINOJOSA, Presidente del Comité Consultivo Nacional de Normalización para la Preservación y Uso Racional de los Recursos Energéticos (CCNNPURRE) y Director General de la Comisión Nacional para el Uso Eficiente de la Energía, con fundamento en los artículos 33 fracción X de la Ley Orgánica de la Administración Pública Federal; 1, 6, 7 fracción VII, 10, 11 fracciones IV y V y quinto transitorio de la Ley para el Aprovechamiento Sustentable de la Energía; 38 fracción II, 40 fracciones I, X y XII, 41, 44, 45, 46 y 47 de la Ley Federal sobre Metrología y Normalización; 28, 33 y 34 del Reglamento de la Ley Federal sobre Metrología y Normalización; 3 fracción VI inciso c), 33, 34 fracciones XIX, XX, XXII, XXIII y XXV y 40 del Reglamento Interior de la Secretaría de Energía; expide el siguiente:

**PROY-NOM-025-ENER-2012, EFICIENCIA TERMICA DE APARATOS DOMESTICOS PARA COCCION DE ALIMENTOS QUE USAN GAS L.P. O GAS NATURAL. LIMITES, METODOS DE PRUEBA Y ETIQUETADO**

De conformidad con el artículo 47 fracción I de la Ley Federal sobre Metrología y Normalización y 33 párrafo primero de su Reglamento, se expide el PROY-NOM-025-ENER-2012 para consulta pública, a efecto de que dentro de los siguientes 60 días naturales contados a partir de la fecha de su publicación, los interesados presenten sus comentarios a la Conuee, sita en Río Lerma 302, 5o. piso, colonia Cuauhtémoc, Delegación Cuauhtémoc, 06500, México, D.F., correo electrónico: fernando.hernandez@conuee.gob.mx y margarito.sanchez@conuee.gob.mx; a fin de que en términos de la Ley, se consideren en el seno del Comité Consultivo Nacional de Normalización para la Preservación y Uso Racional de los Recursos Energéticos (CCNNPURRE).

Asimismo, de acuerdo a lo dispuesto por el artículo 45 de la Ley Federal sobre Metrología y Normalización, la Manifestación de Impacto Regulatorio relacionada con el Proyecto de Norma Oficial Mexicana PROY-NOM-025-ENER-2012, Eficiencia térmica de aparatos domésticos para cocción de alimentos que usan Gas L.P. o Gas Natural. Límites, métodos de prueba y etiquetado, estará a disposición del público para su consulta en el domicilio señalado.

Sufragio Efectivo. No Reelección.

México, D.F., a 2 de octubre de 2012.- El Presidente del Comité Consultivo Nacional de Normalización para la Preservación y Uso Racional de los Recursos Energéticos (CCNNPURRE) y Director General de la Comisión Nacional para el Uso Eficiente de la Energía, **Emiliano Pedraza Hinojosa**.- Rúbrica.

**PROYECTO DE NORMA OFICIAL MEXICANA PROY-NOM-025-ENER-2012, EFICIENCIA TERMICA DE APARATOS DOMESTICOS PARA COCCION DE ALIMENTOS QUE USAN GAS L.P. O GAS NATURAL. LIMITES, METODOS DE PRUEBA Y ETIQUETADO**

**PREFACIO**

Este Proyecto de Norma Oficial Mexicana fue elaborado por el Comité Consultivo Nacional de Normalización para la Preservación y Uso Racional de los Recursos Energéticos (CCNNPURRE), con la colaboración de los siguientes organismos, instituciones y empresas:

- ARIM Componentes, S.A.
- Asociación de Normalización y Certificación, A.C.
- Asociación Nacional de Fabricantes de Aparatos Domésticos, A.C.
- Comercial Acros Whirlpool, S.A. de C.V.
- Electrolux Comercial
- GILOTRONICS, S.A. de C.V.
- HACEB de México, S.A. de C.V.
- INYMET, S.A. de C.V.
- Koblenz Eléctrica, S.A. de C.V.

- LG Electronics Monterrey México, S.A. de C.V.
- Mabe, S.A. de C.V.
- Miele, S.A. de C.V.
- Pruebas Especializadas Sigma, S.A. de C.V.
- Tecnología y Servicio, S.A. de C.V.
- Whirlpool México, S.A. de C.V.

## CONTENIDO

1. Objetivo y campo de aplicación
2. Referencias
3. Definiciones
4. Clasificación
5. Especificaciones
  - 5.1. Eficiencia térmica de los quemadores de la sección superior
  - 5.2. Índice de Eficiencia Térmica
  - 5.3. Consumo de mantenimiento del horno
6. Muestreo
7. Métodos de prueba
  - 7.1. Equipo y materiales
  - 7.2. Eficiencia térmica de quemadores de la sección superior
  - 7.3. Consumo de mantenimiento del horno
  - 7.4. Informe de prueba
8. Etiquetado
9. Procedimiento para la evaluación de la conformidad
10. Vigilancia
11. Sanciones
12. Bibliografía
13. Concordancia con normas internacionales
14. Transitorios

### Apéndices informativos

- A Especificación y método para determinar el consumo total de gas de aparatos domésticos.
- B Tabla de factores de corrección.

### 0. Introducción

Este proyecto de norma oficial mexicana tiene por objeto, establecer la eficiencia térmica de los quemadores superiores, el consumo de mantenimiento del horno de aparatos domésticos para cocción de alimentos que usan Gas L.P. o Gas Natural que se comercialicen en el país.

Responde a la necesidad de incrementar el ahorro de energía y la preservación de los recursos energéticos a través de la utilización de mejores tecnologías, así como a la de proteger al consumidor, orientándole en la selección de los aparatos domésticos que le ofrezcan la mejor alternativa para su necesidad de cocción de los alimentos.

#### 1. Objetivo y campo de aplicación

Este proyecto de norma oficial mexicana establece los valores mínimos aceptables de eficiencia térmica de los quemadores superiores, así como, el consumo de mantenimiento del horno de los aparatos domésticos para cocción de alimentos que usan Gas L.P. o Gas Natural, los métodos de prueba, los requisitos para el etiquetado y el procedimiento para la evaluación de la conformidad con la misma.

El presente proyecto de Norma Oficial Mexicana también aplica para aquellos productos combinados los cuales utilizan Gas L.P. o Gas Natural con elementos eléctricos para la cocción de alimentos.

Quedan exentos del campo de aplicación de este proyecto de Norma Oficial Mexicana los aparatos y dispositivos siguientes:

- Asadores

- Quemadores infrarrojos;
- Quemadores para comal;
- Quemadores ovales, y
- Aparatos portátiles que utilizan recipientes desechables con acoplamiento directo.

## 2. Referencias

Este proyecto de Norma Oficial Mexicana se complementa con las siguiente Norma Oficial Mexicana o la que la sustituya:

NOM-019-SEDG-2002 Aparatos domésticos para cocinar alimentos que utilizan Gas L.P. o Gas Natural-Especificaciones y métodos de prueba, publicada el Diario Oficial de la Federación el 30 de mayo de 2002.

## 3. Definiciones

Aplica el capítulo 3 de la NOM-019-SEDG con las modificaciones siguientes:

**Consumo de mantenimiento del horno (Ce):** Cantidad de calor desprendido en la unidad de tiempo por la combustión de gas, de modo que se mantenga estable la temperatura del horno, expresado en kW.

## 4. Clasificación

Los aparatos domésticos a gas para el cocinado de alimentos se clasifican de la forma siguiente:

- Estufas
- Hornos
- Parrillas

Cualquiera de los aparatos que se mencionan anteriormente y de acuerdo a su fijación en:

De piso: aparato que cuenta con su propia base para fijarse en el piso, sin preparación especial de la superficie sobre la cual se va a colocar.

Empotrar: aparato que para su instalación se hacen arreglos determinados para fijarlo a una instalación de acuerdo a las indicaciones del fabricante.

De sobreponer: aparato que se instala sobre un mueble.

## 5. Especificaciones

Los aparatos de uso doméstico para cocinar alimentos no deben presentar piloto con excepción de los pilotos de seguridad.

Si un producto funciona conforme a dos o más clasificaciones deben cumplir con las especificaciones y métodos de prueba aplicables para cada clasificación.

Los equipos de medición y los dispositivos que se indican en el presente proyecto de Norma Oficial Mexicana, son los mínimos requeridos y pueden sustituirse por equipos equivalentes que den los resultados de las prueba en las unidades o valores que se especifican.

Todos los quemadores deben cumplir con el valor especificado en el párrafo 5.1.

Las tolerancias que no se indican se consideran  $\pm 5\%$  a menos que se especifique lo contrario en el inciso correspondiente.

### 5.1 Eficiencia térmica de los quemadores de la sección superior

La eficiencia térmica de los quemadores de la sección superior incluyendo a los controlados por termostato, no debe ser menor a los valores que se mencionan a continuación:

- Para quemadores con capacidad térmica hasta 11 500 kJ/h, no debe ser menor que 45%.
- Para quemadores con capacidad térmica mayor que 11 500 kJ/h, no debe ser menor que 30%.

### 5.2 Índice de Eficiencia Térmica

El etiquetado que se establece en el Capítulo 8 debe especificarse en términos de un índice de eficiencia térmica de acuerdo con lo siguiente:

#### 5.2.1 Cálculo del índice de eficiencia térmica

De los resultados obtenidos en la prueba de eficiencia térmica y de la medición del tiempo obtenido en el inciso 7.2.2 se procede con la determinación del índice de eficiencia térmica de la forma siguiente:

- a) Se identifica la capacidad térmica nominal por cada uno de los quemadores y se le asigna el valor de ponderación de acuerdo con la Tabla 1a que corresponda.

**Tabla 1a. Ponderación por Capacidad Térmica**

Capacidad Térmica nominal (kJ/h)	Ponderación por quemador
< 3000	1
≥ 3000 y < 5 000	2
≥ 5000 y < 7 000	3
≥ 7000 y < 11 500	4
≥ 11 500	5

- b) Se identifica el valor de eficiencia térmica obtenido por cada quemador y se le asigna el valor de ponderación de acuerdo con la Tabla 1b.

**Tabla 1b. Ponderación por Eficiencia Térmica**

Eficiencia Térmica obtenida (%)	Ponderación por quemador
30 - 40.9	1
41 - 50.9	2
51 - 60.9	3
61 - 70.9	4
> 71	5

- c) Se identifica el valor de tiempo registrado por cada quemador en minutos (sin considerar segundos) y se le asigna el valor de ponderación de acuerdo con Tabla 1c.

**Tabla 1c. Ponderación por Tiempo Registrado**

Tiempo registrado (minutos)	Ponderación por quemador
≥ 13	1
< 13 y ≥ 12	2
< 12 y ≥ 11	3
< 11 y ≥ 10	4
< 10	5

El resultado del índice de eficiencia térmica se obtiene como se indica a continuación:

a) Se suma el valor ponderado de la capacidad térmica nominal de cada quemador y el total de la suma se multiplica por un factor de 50% (0.5)

b) Se suma el valor ponderado de la eficiencia térmica de cada quemador y el total de la suma se multiplica por un factor de 20% (0.2)

c) Se suma el valor ponderado del tiempo registrado de cada quemador y el total de la suma se multiplica por un factor de 30% (0.3)

d) El índice de eficiencia térmica se obtiene a partir de la suma de los valores obtenidos en los incisos a), b) y c), y el total de la suma se divide entre el número de quemadores.

e) El resultado final se clasifica de acuerdo al valor de ponderación total y se obtiene la clasificación del producto.

**Tabla 1d. Índice de Eficiencia Térmica**

Ponderación total	Clasificación
1	E
$> 1 \text{ y } \leq 2$	D
$> 2 \text{ y } \leq 3$	C
$> 3 \text{ y } \leq 4$	B
$> 4 \text{ y } \leq 5$	A

El índice de eficiencia térmica es un valor que nos indica que tan eficiente es un aparato y permite la comparación con respecto a otro de similares características. Este índice se obtiene a partir de la capacidad térmica de los quemadores declarada por el fabricante y su relación con los datos obtenidos en la medición de la eficiencia y el tiempo.

En la etiqueta se debe reportar el índice de eficiencia térmica de acuerdo con la Tabla 1d.

### 5.3 Consumo de mantenimiento del horno

Este requerimiento aplica para cualquier horno diseñado para cocinar con o sin gratinador, asador y calienta platos.

En las condiciones de prueba indicadas en el párrafo 7.3, el consumo de mantenimiento del horno no debe ser mayor al valor obtenido mediante la fórmula:

$$C_e = 0.93 + 0.035v$$

Donde:

$C_e$  es el consumo de mantenimiento del horno en kW

$v$  es el volumen útil del horno expresado en decímetros cúbicos y determinado por el producto de las dimensiones (Largo x Ancho x Alto) obtenidas en el interior de los aparatos de uso doméstico para cocinar alimentos.

Lo anterior se comprueba de acuerdo con el método de prueba descrito en el inciso 7.3.

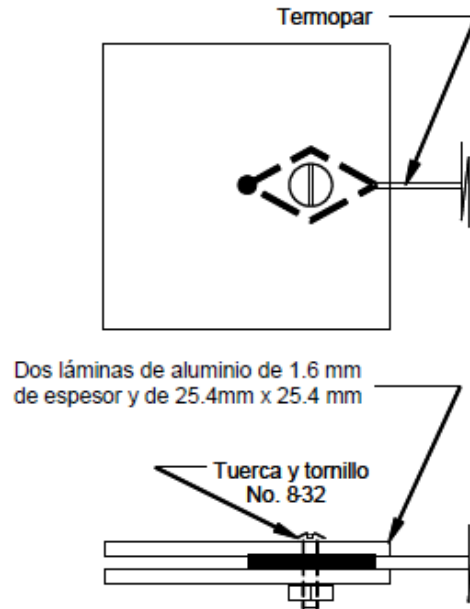
## 6. Muestreo

El muestreo se llevará a cabo usando el método aleatorio simple y de acuerdo a lo establecido en el procedimiento de evaluación de la conformidad (PEC), a que se refiere el párrafo 9.6, considerando 3 muestras para la evaluación inicial.

## 7. Métodos de prueba

### 7.1 Equipo y materiales

- Línea de alimentación de Gas L.P. o Gas Natural;
- Medidor de flujo con resolución de  $0.001 \text{ m}^3$ ;
- Manómetro con resolución de 0.1 kPa;
- Gas de prueba;
- Balanza con resolución de 0.1 kg;
- Utensilio de aluminio sin tapa; de 200 mm de diámetro x 133 mm de altura;
- Agua;
- Cronómetro con resolución de 1 s;
- Utensilio de aluminio con tapa;
- Termopar tipo T unión de gota;
- Flexómetro con resolución mínima de 1 mm;
- Indicador de temperatura con resolución mínima de  $1 \text{ }^\circ\text{C}$ ;
- Barómetro con resolución de 0.1 kPa; y
- Termopar tipo J con placa (Ver figura 1).



**Figura 1. Preparación de termopar tipo J con unión de gota**

## 7.2 Eficiencia térmica de los quemadores de la sección superior

### 7.2.1 Fundamento

El presente método de prueba se aplica para comprobar la eficiencia térmica de los quemadores de la sección superior.

### 7.2.2 Procedimiento

Esta prueba debe conducirse con las siguientes presiones de entrada: Gas Natural 1.76 kPa y Gas L.P. 2.75 kPa, para ambos casos con una tolerancia de  $\pm 0.025$  kPa, para ambos casos.

Instalar el aparato al medidor de flujo y a la línea de gas. Colocar el utensilio de 200 mm de diámetro sin tapa, el cual debe contener una masa de 1 kg de agua con una tolerancia de  $\pm 20$  g a temperatura ambiente sobre el quemador a evaluar, encender el quemador a máxima capacidad y dejar por un tiempo de 10 min de precalentamiento. Retirar el utensilio utilizado para el precalentamiento, colocar el utensilio con tapa, el cual debe contener una masa de 2 kg de agua con una tolerancia de  $\pm 20$  g a  $15 \text{ }^\circ\text{C} \pm 2 \text{ }^\circ\text{C}$  de temperatura medida con termopar tipo T aproximadamente a 1 cm del fondo del utensilio. El recipiente debe centrarse con respecto al quemador que se evaluará. Simultáneamente a la colocación del recipiente registrar la lectura inicial del medidor de gas y el tiempo inicial de la prueba, así como la temperatura ambiente inicial y presión atmosférica, cerrar el suministro de gas una vez que se alcanza el incremento de  $70 \text{ }^\circ\text{C}$ , registrar la temperatura máxima del agua y el consumo final de gas y el tiempo final de la prueba. Durante el transcurso de la prueba se toman las lecturas de la temperatura del gas, temperatura ambiente y presión atmosférica.

Realizar los cálculos de acuerdo con la fórmula siguiente:

$$ET = \frac{418.6(P + PU)\Delta T}{(PC * \Delta Q * FC)}$$

En donde:

ET es la eficiencia térmica en %

P es la masa del agua en kg

PU es la masa del utensilio de aluminio en kg por 0.22 (incluyendo la tapa)

$\Delta T$  es el gradiente de temperatura del agua en  $^\circ\text{C}$  ( $T_2 - T_1$ )

$T_1$  es la temperatura inicial del agua en  $^\circ\text{C}$

$T_2$  es la temperatura máxima del agua alcanzada después de cerrar el suministro de gas en  $^\circ\text{C}$

PC es el poder calorífico del gas de prueba en  $\text{kJ/m}^3$

$\Delta Q$  es el consumo de gas en  $\text{m}^3$  ( $Q_2 - Q_1$ )

$Q_2$  es la lectura final del consumo de gas en  $\text{m}^3$

Q1 es la lectura inicial del consumo de gas en m<sup>3</sup>

FC Factor de corrección por temperatura y presión del lugar de prueba

Nota: en modalidades de medidores de flujo laminar la lectura del consumo es directa en base a tiempo.

Fórmula para calcular el factor de corrección:

$$FC = \frac{(P_{ag} - P_a)(288)}{(T + 273)(101.3 - 1.705)}$$

En donde:

FC Factor de corrección por temperatura y presión del lugar de prueba

P<sub>ag</sub> es la presión absoluta del gas en el lugar de la prueba en kPa

P<sub>a</sub> es la presión de saturación del agua a la temperatura del lugar de prueba en kPa

T es la temperatura del lugar de prueba en °C y

**Nota:** El factor de corrección también puede obtenerse utilizando los valores indicados en la Tabla 2 del apéndice informativo B.

### 7.2.3 Expresión de resultados

La prueba se cumple cuando:

La eficiencia térmica es como mínimo de 45% para los quemadores de la sección superior con capacidad térmica hasta 11 500 kJ/h.

La eficiencia térmica es como mínimo de 30% para los quemadores de la sección superior con capacidad térmica mayor que 11 500 kJ/h.

## 7.3 Consumo de mantenimiento del horno

### 7.3.1 Fundamento

El presente método de prueba se aplica para comprobar el consumo de mantenimiento del horno.

### 7.3.2 Procedimiento

Esta prueba debe conducirse con las siguientes presiones de entrada: Gas Natural 1.76 kPa y Gas L.P. 2.75 kPa, para ambos casos con una tolerancia de ± 3%.

Instalar el aparato al medidor de flujo y a la línea de gas. Instalar la parrilla en el horno y colocar el termopar tipo J con placa en el centro geométrico del horno, encender el horno a 180 °C más temperatura ambiente, una vez estable la temperatura del horno, medir el consumo durante un tiempo de 6 min.

Para hornos encendido – apagado, encender el horno y ajustar a 180 °C más temperatura ambiente, una vez que se alcanza dicha temperatura, dejar 3 ciclos completos para la estabilización, al finalizar el tercer ciclo, tomar la lectura inicial del medidor de flujo y dejar funcionar el horno por 60 min + 10 s, después de ese tiempo, tomar la lectura final del medidor de flujo, así como la temperatura del gas y presión barométrica.

**Nota:** Un ciclo completo se comprende de: encendido – apagado – encendido.

Calcular el consumo calorífico nominal Q<sub>n</sub> en kW, de acuerdo con las fórmulas siguientes:

$$V_n = V \sqrt{\frac{101.33 + P}{101.33} \times \frac{P_a + P}{101.33} \times \frac{288.15}{273.15 + t_g} \times \frac{d}{d_r}}$$

**Nota:** esta fórmula aplica para medidores de bulbo seco y bulbo húmedo.

En donde:

V<sub>n</sub> es el flujo volumétrico de gas seco que se pudo haber obtenido bajo las condiciones de referencia en m<sup>3</sup>/h bajo las mismas condiciones

V es el flujo volumétrico que se obtiene y se expresa bajo condiciones de prueba, en m<sup>3</sup>/h

P es la presión de alimentación del gas en el punto de medida del consumo, en kPa

P<sub>a</sub> es la presión atmosférica, en kPa

t<sub>g</sub> es la temperatura del gas en el punto de medida del consumo, en °C

d es la densidad relativa del gas de ensayo seco (o húmedo) respecto al aire seco

d<sub>r</sub> es la densidad relativa del gas de referencia seco respecto al aire seco (1.55 para Gas L.P. y 0.612 para Gas Natural, con una pureza mínima de 90% para ambos gases)

Si se utiliza un contador húmedo o si el gas está saturado de humedad, el valor "d" debe sustituirse por el valor de la densidad del gas húmedo "dh" calculado mediante la fórmula siguiente:

$$dh = \frac{(Pa + P - Pw)d + (0.622xPw)}{Pa + P}$$

En donde:

dh es la densidad del gas húmedo

Pa es la presión atmosférica, en kPa

P es la presión de alimentación del gas en el punto de medida del consumo, en kPa

d es la densidad relativa del gas de ensayo seco (o húmedo) respecto al aire seco

Pw es la presión de saturación del vapor de agua a temperatura tg en kPa

La presión de saturación del vapor de agua a la temperatura tg se puede considerar igual a:

$$Pws = \frac{e^{(21.094 - \frac{5262}{273.15 + tg})}}{10}$$

En donde:

Pws es la presión de saturación del vapor de agua;

e es el número de Napier

El consumo calorífico nominal Qn viene dado por la fórmula siguiente:

$$Qn = (0.278xVn)xHs$$

**Nota:** Esta fórmula aplica para medidores de flujo laminar.

En donde:

Qn es el consumo calorífico nominal, expresado en kW;

Vn es el consumo volumétrico de gas seco correspondiente al consumo calorífico nominal o en las condiciones de referencia, en m<sup>3</sup>/h; y

Hs es el poder calorífico superior del gas de referencia (95 MJ/m<sup>3</sup> para Gas L.P. y 37.3 MJ/m<sup>3</sup> para Gas Natural).

El consumo de mantenimiento no debe sobrepasar el valor obtenido mediante la fórmula:

$$Ce = 0.93 + (0.035xVh)$$

En donde:

Ce es el consumo de mantenimiento, en kW; y

Vh es el volumen útil del horno expresado en dm<sup>3</sup>

**NOTA:** Vh se determina por el producto de las dimensiones (largo x ancho x alto) que se obtienen en el interior de los aparatos de uso doméstico para cocinar alimentos.

### 7.3.3 Expresión de los resultados

La prueba se cumple cuando el consumo de mantenimiento (Ce) es igual o mayor que el consumo calorífico nominal (Qn).

### 7.4 Informe de prueba

El informe de prueba debe contener como mínimo los datos siguientes:

- Identificación del laboratorio de pruebas
- Responsable(s) de la ejecución de las pruebas
- Identificación de los especímenes bajo prueba
- Identificación del equipo y material para la prueba
- Resultados que se obtienen de las pruebas
- Comentarios u observaciones sobre los resultados, si existen
- Fechas(s) de realización de las pruebas



## 8. Etiquetado

La información comercial de los productos objeto del presente proyecto de norma debe estar contenida en una etiqueta para su instalación y rastreabilidad, en cada equipo con caracteres legibles en idioma español, conteniendo al menos los siguientes datos:

- a) Marca del fabricante o comercializador
- b) Modelo del equipo
- c) Tipo
- d) Índice de Eficiencia Térmica
- e) Consumo de mantenimiento del horno en kW
- f) Consumo total de gas en m<sup>3</sup>/h (cuando aplique, conforme al apéndice A)
- g) Tipo de gas para el cual se diseña el aparato.

Si el aparato se diseña para usarse con varios gases, debe llevar la siguiente inscripción en esencia: "Este aparato puede usarse con Gas L.P. o con Gas Natural. Este fue ajustado en fábrica para trabajar con Gas L.P. o Gas Natural, según sea el caso".

### 8.1 Permanencia

La etiqueta de eficiencia energética debe estar adherida o colocada en el producto ya sea por medio de un engomado o, en su defecto, por medio de un cordón, en cuyo caso, la etiqueta de eficiencia energética debe tener la rigidez suficiente para que no se flexione por su propio peso. En cualquiera de los casos no debe removerse del producto hasta después de que éste haya sido adquirido por el consumidor final.

### 8.2 Ubicación

La etiqueta de eficiencia energética debe estar ubicada en un área de exhibición del producto visible al consumidor o próxima a sus conexiones para instalación.

### 8.3 Información

La etiqueta de eficiencia energética objeto de esta norma debe contener la información que se lista a continuación:

El tipo de letra puede ser Arial o Helvética.

**8.3.1** La leyenda "EFICIENCIA ENERGETICA", en tipo negrita.

**8.3.2** La leyenda "Marca:", en tipo normal.

**8.3.3** La leyenda "Tipo", en tipo normal.

**8.3.4** La leyenda "Modelo:", en tipo normal.

**8.3.5** La leyenda "Índice de Eficiencia Térmica", en tipo negrita.

**8.3.6** La leyenda "Este índice relaciona la capacidad calorífica de los quemadores, su eficiencia térmica y el tiempo asociado. Determinado como se establece en la NOM-025-ENER-2012", en tipo normal.

**8.3.7** La leyenda "Índice de Eficiencia Térmica Gas L.P. (IET):" en tipo negrita.

**8.3.8** La leyenda "Índice de Eficiencia Térmica Gas Natural (IET):" en tipo negrita.

**8.3.9** La leyenda "Compare el índice de eficiencia térmica (IET) de este aparato con el de otro con características similares, antes de comprar", en tipo normal.

**8.3.10** Una barra horizontal de 8cm ± 0,5 cm de tonos decrecientes del negro hasta el claro, con letras de la A a la E referentes al Índice de Eficiencia Térmica.

**8.3.11** Una flecha encima, abajo o ambas según sea el caso, de la letra que corresponda al índice de eficiencia térmica, conforme al combustible utilizado.

**8.3.12** La leyenda "CONSUMO DE MANTENIMIENTO DEL HORNO (kW)", en tipo negrita.

**8.3.13** Las leyendas "Gas L.P.: o Gas Natural:", en tipo normal

**8.3.14** La leyenda que en esencia indique "Este aparato puede usarse con Gas L.P. o con Gas Natural. Este aparato fue ajustado en fábrica para trabajar con Gas L.P.", o en Gas Natural, si aplica, en tipo normal.

**8.3.15** La leyenda "Importante: Esta etiqueta no debe retirarse del aparato hasta que haya sido adquirido por el consumidor final", en tipo normal.

**NOTA:** Dependiendo del tipo de aparato, la información contenida en la etiqueta puede variar, por lo que se deben declarar únicamente las leyendas que le apliquen, en esencia.

#### 8.4 Dimensiones

Las dimensiones de la etiqueta son las siguientes:

Alto 14.0 cm mínimo

Ancho 10.0 cm mínimo

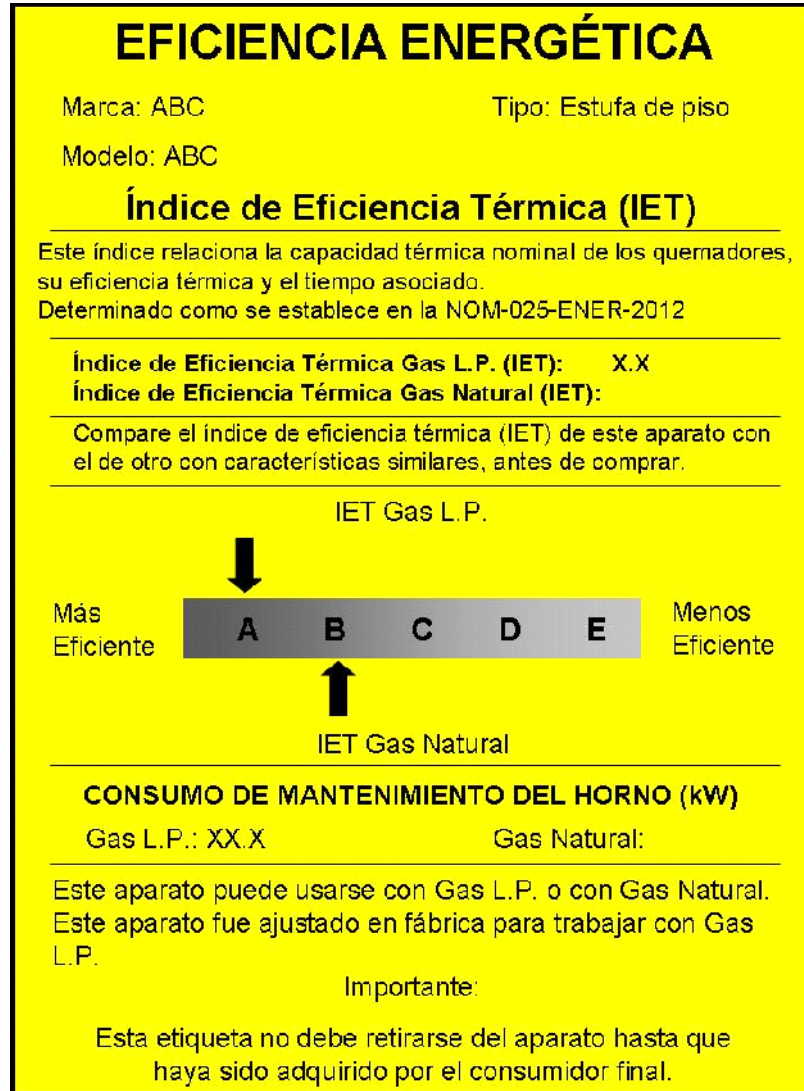
#### 8.5 Distribución de la información y colores

**8.5.1** La información debe distribuirse como se muestra en la figura 2, que presenta un ejemplo de etiqueta.

**8.5.2** La distribución de los colores se realiza de la siguiente manera:

Toda la información descrita en el párrafo 8.3, así como las líneas deben ser de color negro.

- El contorno de la etiqueta debe ser negro.
- El resto de la etiqueta debe ser de color amarillo.



**Figura 2.- Etiqueta de NOM-025-ENER-2012**

#### 9. Procedimiento para la evaluación de la conformidad

De conformidad con los artículos 68 primer párrafo, 70 fracciones I y 73 de la Ley Federal sobre Metrología y Normalización, se establece el presente Procedimiento para la Evaluación de la Conformidad.

##### 9.1 Objetivo

Este Procedimiento para la Evaluación de la Conformidad (PEC), establece los lineamientos a seguir por los organismos de certificación acreditados y aprobados conforme a la Ley Federal sobre Metrología y Normalización, independientemente de los que, en su caso, determine la autoridad competente.

## 9.2 Referencias

Para la correcta aplicación de este PEC es necesario consultar los siguientes documentos vigentes:

- Ley Federal sobre Metrología y Normalización (LFMN).
- Reglamento de la Ley Federal sobre Metrología y Normalización (RLFMN).
- NOM-008-SCFI-2002, Sistema General de Unidades.

## 9.3 Definiciones

Para los efectos de este PEC, se entenderá por:

**Autoridades competentes:** la Secretaría de Energía, a través de la Comisión Nacional para el Uso Eficiente de la Energía y la Procuraduría Federal del Consumidor, conforme a sus atribuciones.

**Certificado de la conformidad para producto:** documento mediante el cual el organismo de certificación para producto, hace constar que los aparatos domésticos que usan Gas L.P. o Gas Natural para cocción de alimentos o una familia cumple con las especificaciones establecidas en la NOM.

**Certificado del sistema de gestión de la calidad:** al documento que otorga un organismo de certificación de sistemas de gestión de la calidad establecido en términos de la Ley, a efecto de hacer constar ante los organismos de certificación para producto, que el sistema de gestión de calidad del producto objeto de este Proyecto de Norma Oficial Mexicana contempla procedimientos.

**Especificaciones técnicas:** la información técnica de los aparatos domésticos que usan Gas L.P. o Gas Natural para cocción de alimentos cumplen con los criterios de agrupación de familia de producto y que ayudan a demostrar cumplimiento con las especificaciones establecidas en la NOM.

**Evaluación de la conformidad:** la determinación del grado de cumplimiento con la NOM.

**Familia de modelos:** grupo de modelos de un mismo producto, referidos en este Proyecto de Norma Oficial Mexicana del mismo tipo, en el que las variantes entre sí son de carácter estético o de apariencia, pero conservan las características de diseño que aseguran el cumplimiento de este Proyecto de Norma Oficial Mexicana.

**Informe de certificación del sistema de calidad:** el que otorga un organismo de certificación para producto a efecto de hacer constar, que el sistema de control de calidad del producto que se pretende certificar, contempla procedimientos para asegurar el cumplimiento con la NOM.

**Informe de pruebas:** el documento que emite un laboratorio de pruebas acreditado y aprobado en los términos de la LFMN, mediante el cual se presentan los resultados obtenidos en las pruebas realizadas a los productos.

**Laboratorio de pruebas:** persona física o moral acreditada y aprobada para realizar pruebas de acuerdo con la NOM, conforme lo establece la LFMN y su Reglamento.

**Organismo de certificación para producto:** la persona moral acreditada y aprobada conforme a la LFMN y su Reglamento, que tenga por objeto realizar funciones de certificación a los aparatos domésticos para cocción de alimentos que usan Gas L.P. o Gas Natural.

**Organismo de certificación para sistemas de aseguramiento de la calidad:** la persona moral acreditada y aprobada conforme a la LFMN y su Reglamento, que tenga por objeto realizar funciones de certificación de sistemas de aseguramiento de la calidad.

**Producto:** Todos los aparatos domésticos para cocción de alimentos que usan Gas L.P. o Gas Natural referidos en el campo de aplicación de la NOM.

**Renovación del certificado de cumplimiento:** la emisión de un nuevo certificado de cumplimiento, normalmente por un periodo igual al que se le otorgó en la primera certificación, previo seguimiento del cumplimiento con la NOM.

**Seguimiento:** la comprobación a la que están sujetos los productos certificados de acuerdo con la NOM, así como el sistema de aseguramiento de la calidad, a los que se les otorgó un certificado de la conformidad con el objeto de constatar que continúan cumpliendo con la NOM y del que depende la vigencia de dicha certificación.

## 9.4 Disposiciones generales

**9.4.1** La evaluación de la conformidad debe realizarse por laboratorios de prueba y organismos de certificación de producto, acreditados y aprobados en la NOM conforme lo dispuesto en la LFMN.

**9.4.2** El fabricante, importador o comercializador debe solicitar la evaluación de la conformidad con la NOM, al organismo de certificación para producto y laboratorio de prueba de su preferencia, cuando lo requiera para dar cumplimiento a las disposiciones legales o para otros fines de su propio interés.

Se recomienda al fabricante, importador o comercializador realizar evaluaciones periódicas de sus productos para comprobar el cumplimiento con la NOM.

**9.4.3** El presente PEC es aplicable a los productos de fabricación nacional o de importación que se comercialicen en el territorio nacional.

**9.4.4** La autoridad competente resolverá controversias en la interpretación de este PEC.

#### **9.5** Procedimiento

**9.5.1** Para obtener el certificado de la conformidad del producto, el solicitante podrá optar por cualquiera de las siguientes modalidades:

- a) Certificación mediante pruebas periódicas al producto
- b) Certificación mediante el sistema de aseguramiento de la calidad de la línea de producción
- c) Certificación por lote

La certificación por lote será posible siempre y cuando haya una identificación única por cada modelo de producto que conforme dicho lote. Además se requiere de un muestreo previo para seleccionar la muestra de producto que se enviará a pruebas de laboratorio.

**9.5.2** Para el certificado de la conformidad con seguimiento mediante pruebas periódicas al producto el solicitante deberá presentar lo siguiente:

- Original del informe de pruebas realizadas por un laboratorio de pruebas acreditado y aprobado.
- Copia del certificado de cumplimiento otorgado con anterioridad, en su caso.
- Declaración bajo protesta de decir verdad por medio de la cual el solicitante manifiesta que el producto que presenta es representativo de la familia que se pretende certificar.

**9.5.3** Para el certificado de conformidad del producto con seguimiento mediante el sistema de aseguramiento de la calidad de la línea de producción:

- Original del informe de pruebas realizadas por un laboratorio de pruebas acreditado y aprobado.
- Copia del certificado de cumplimiento otorgado con anterioridad, en su caso.
- Copia del certificado vigente del sistema de aseguramiento de la calidad que incluya la línea de producción, expedido por un organismo de certificación para sistemas de aseguramiento de la calidad.
- Declaración bajo protesta de decir verdad por medio de la cual el solicitante manifiesta que el producto que presenta es representativo de la familia que se pretende certificar.

**9.5.4** El certificado de producto a que se refiere el inciso anterior debe emitirse por cada modelo de aparato doméstico para cocinar alimentos que utilizan Gas L.P. o Gas Natural, de acuerdo a la clasificación señalada en el Capítulo 4, y podrá incluir una familia de modelos conforme a lo siguiente:

Los aparatos domésticos a gas para el cocinado de alimentos se clasifican de la forma siguiente:

- Estufas, se declara eficiencia de quemadores superiores y consumo de mantenimiento del horno
- Hornos, se declara consumo de mantenimiento del horno
- Parrillas, se declara eficiencia y consumo de gas

Cualquier combinación de los aparatos que se mencionan anteriormente y de acuerdo a su fijación en:

De piso: aparato que cuenta con su propia base para fijarse en el piso, sin preparación especial de la superficie sobre la cual se va a colocar.

Empotrar: aparato que para su instalación se hacen arreglos determinados para fijarlo a una instalación de acuerdo a las indicaciones del fabricante

De sobreponer: aparato que se instala sobre un mueble.

Lo anterior corresponde al Capítulo 4, por lo tanto ya no se establecería una familia de modelos conforme a lo que a continuación se describe.

I. Adicionalmente y para cada uno de los tipos especificados anteriormente:

1. Se permiten cambios estéticos, gráficos, identificación de quemadores y variaciones de color.
2. No se permiten variaciones en el número de quemadores, además se deben cumplir todas y cada una de las condiciones siguientes:
  - a) La capacidad térmica de los quemadores sea la misma individualmente y estén en la misma posición.
  - b) La capacidad térmica del quemador del horno debe ser la misma entre los diferentes modelos.
  - c) No se permite agregar uno o más quemadores (excepto asadores).
  - d) No se permite eliminar uno o más quemadores (excepto asadores).

3. Mismas características eléctricas (no permitiéndose combinaciones o rangos de tensiones):
  - Tensión: 127 V  $\pm$  10%
  - 220 V  $\pm$  10%
  - Frecuencia: 60 Hz.
  - Corriente: de 0A hasta 1.5 A.Para valores de corriente mayores que 1.5 A los aparatos que se agrupan en familia deben tener el mismo valor de corriente.
4. No se permite agrupar en una misma familia a modelos en los cuales su sistema de cocción es totalmente a gas con productos que cuentan con elementos calefactores en la parte superior o en el horno (productos combinados o híbridos).
5. Para modelos con elementos calefactores y sistema de cocción a gas, mismo número de elementos calefactores con mismo consumo de corriente y misma posición.
6. Se permiten diferentes marcas, siempre y cuando sean fabricadas por la misma planta productiva.
7. Se permiten variantes de componentes externos (copete, capelo, puertas de horno, perillas, jaladoras, patas, niveladores) en cuanto a forma, diseño y material, siempre y cuando se realicen las pruebas complementarias que demuestren cumplimiento con el Proyecto de Norma Oficial Mexicana.
8. No se permiten agrupar modelos con diferente tipo de encendido.
9. Equipo eléctrico:

Pueden clasificarse en la misma familia, modelos con diferentes accesorios eléctricos (lámpara, reloj o control de tiempo, motor de convección) siempre y cuando se evalúe el modelo más completo. Además deben especificarse las características eléctricas nominales para cada modelo y cumplir con el inciso 3) que se cita anteriormente.
10. No se permiten agrupar modelos con diferente tipo de control para el horno.
11. Sólo se permiten agrupar modelos que se fabrican en la misma planta productiva.
12. No se permite agrupar en una misma familia, modelos en los cuales su sistema de cocción es a través de sistemas electromagnéticos con modelos con sistemas a gas o con modelos que cuentan con elementos calefactores (productos combinados o híbridos).

**II. Adicional a lo anterior, para estufas:**

- a) Mismo tamaño:
  - 50.8 cm (designación 20 Pulgadas).
  - 76.2 cm (designación 30 Pulgadas).
- b) Se permite agrupar modelos que cuenten con las siguientes características:
  - Pueden agruparse en la misma familia modelos con y sin asador, siempre y cuando se utilice el mismo quemador tanto para la función de hornear como para la función de asar y se avalúe el modelo con asador.
  - Pueden agruparse en la misma familia modelos con y sin asador, con un quemador adicional para asar en la parte superior de la cavidad del horno, siempre y cuando el quemador del horno tenga la misma capacidad térmica y se avalúa el modelo con asador superior.

**III. Adicional a lo que se indica hasta el número 12 de la condición I del inciso 9.5.4 y para parrillas:**

- a) Se permite la variación en tamaños de las parrillas, siempre y cuando se conserve el mismo número de quemadores con la misma capacidad térmica, se encuentren en la misma posición y se evalúe la parrilla con el menor tamaño.

Para efectos de certificación inicial se tendrá que enviar a pruebas de laboratorio el modelo más completo o de mayores características de la familia.

Cualquier controversia en la clasificación de familia de productos será resuelta por la Conuee.

## **9.6 Muestreo**

### **9.6.1 Método de muestreo**

Para fines de certificación y cuando en el seguimiento se requiera de muestreo y pruebas al producto, el organismo de certificación debe efectuar de manera aleatoria y periódica o cuando lo estime necesario un muestreo. Este muestreo se puede realizar en los lugares donde se producen, almacenan, bodega, punto de venta, expenden o prestan, productos o servicios sujetos a esta norma oficial mexicana. Del lote disponible se obtendrá en forma aleatoria una muestra de un aparato.

Se podrá identificar otra muestra como testigo, previo acuerdo con el titular del certificado, con la finalidad de ser utilizada en caso de apelación o terceraía, cuando el producto no cumpla con esta norma y ésta se utilizará previo acuerdo entre el solicitante y el organismo de certificación.

#### **9.6.2** Identificación e individualización de la muestra.

Una vez seleccionada la muestra, el personal del organismo de certificación la identifica según se establezca en su procedimiento, asegurando la inviolabilidad de la misma, utilizando las etiquetas o precintos que dicho organismo designe para este propósito.

La muestra debe ser probada en alguno de los laboratorios acreditados por la entidad de acreditación, aprobado conforme a ley, por la Conuee.

#### **9.6.3** Transporte del aparato.

El aparato debe ser transportado al laboratorio de pruebas, posteriormente a lo señalado en el inciso 9.6.2 evitando la ruptura de los sellos colocados por el organismo de certificación. Una vez concluidas las pruebas y de no existir notificación alguna por parte del organismo de certificación indicando lo contrario, el propietario puede quitar los sellos colocados en la muestra testigo y darle el uso que mejor considere.

#### **9.7** Vigencia de los certificados de cumplimiento del producto.

**9.7.1** Un año a partir de la fecha de su emisión, para los certificados de la conformidad con seguimiento mediante pruebas periódicas al producto.

**9.7.2** Tres años a partir de la fecha de emisión, para los certificados de la conformidad con seguimiento mediante el sistema de aseguramiento de la calidad de la línea de producción.

**9.7.3** Los certificados por lote sólo amparan la cantidad de especímenes que se fabriquen, comercialicen, importen o exporten con base en dichos certificados, por lo que carecerán de vigencia.

#### **9.8** Seguimiento

El organismo de certificación debe realizar el seguimiento del cumplimiento con la NOM, de los productos certificados, como mínimo una vez durante el periodo de vigencia del certificado.

**9.8.1** En la modalidad de certificación con seguimiento mediante pruebas periódicas al producto: El seguimiento se debe realizar de una muestra tomada como se especifica en el párrafo 9.6, en la fábrica, bodegas o en lugares de comercialización del producto en territorio nacional.

**9.8.2** En la modalidad de seguimiento mediante el sistema de aseguramiento de la calidad de la línea de producción: El seguimiento del producto se debe realizar en una muestra tomada como se especifica en el párrafo 9.6, en la línea de producción, bodegas o en lugares de comercialización del producto en territorio nacional y el seguimiento del sistema de aseguramiento de la calidad de la línea de producción, con los resultados de la última auditoría efectuada por un organismo de certificación de sistemas de aseguramiento de la calidad acreditado.

**9.8.3** En ambas modalidades la muestra para seguimiento debe integrarse por miembros de la familia diferentes a los que se probaron para la certificación.

**9.8.4** De los resultados del seguimiento correspondiente, el Organismo de Certificación dictaminará la suspensión, cancelación o renovación del certificado de cumplimiento del producto.

**9.8.5** En caso de que el Organismo de certificación determine la suspensión o cancelación del certificado, ya sea por el incumplimiento del producto con la NOM o cuando el seguimiento no pueda llevarse a cabo por causa imputable a la empresa, el organismo de Certificación debe dar aviso al titular del certificado de cumplimiento.

#### **9.9** Diversos.

**9.9.1** Los laboratorios de prueba y los organismos de certificación acreditados y aprobados, pueden consultarse en la página de la Conuee en Internet, en la dirección: [www.conuee.gob.mx](http://www.conuee.gob.mx), en la sección de normas oficiales mexicanas vigentes.

**9.9.2** Los gastos que se originen por los servicios de certificación y pruebas de laboratorio, por actos de evaluación de la conformidad, serán a cargo del fabricante, importador o comercializador conforme a lo establecido en el artículo 91 de la LFMN.

### **10. Vigilancia**

La Secretaría de Energía, a través de la Comisión Nacional para el Uso Eficiente de la Energía y la Procuraduría Federal del Consumidor, conforme a sus atribuciones y en el ámbito de sus respectivas competencias, son las autoridades que están a cargo de vigilar el cumplimiento del presente proyecto de Norma Oficial Mexicana, una vez publicado en el Diario Oficial de la Federación, como Norma Oficial Mexicana definitiva.

## 11. Sanciones

El incumplimiento del presente proyecto de Norma Oficial Mexicana, una vez publicado, en el Diario Oficial de la Federación, como Norma Oficial Mexicana definitiva, debe ser sancionado conforme a lo dispuesto por la Ley Federal sobre Metrología y Normalización y demás disposiciones legales aplicables.

## 12. Bibliografía

- Ley Federal sobre Metrología y Normalización, publicado en el Diario Oficial de la Federación el primero de julio de 1992.
- Reglamento de la Ley Federal sobre Metrología y Normalización, publicado en el Diario Oficial de la Federación el 14 de enero de 1999.

## 13. Concordancia con normas internacionales

Este proyecto de Norma Oficial Mexicana es no equivalente con alguna norma internacional, por no existir esta última al momento de elaborar el presente Proyecto de Norma Oficial Mexicana.

## 14. Transitorios

**Primero.** El presente proyecto de norma, una vez publicado en el Diario Oficial de la Federación, como norma oficial mexicana definitiva, entrará en vigor 90 días después de su publicación y a partir de esa fecha, todos los aparatos comprendidos dentro del campo de aplicación de la norma, deben ser certificados con base a la misma.

**Segundo.** El presente Proyecto de Norma Oficial Mexicana no será aplicable a los aparatos domésticos para cocinar alimentos que utilizan Gas L.P. o Gas Natural, que hayan sido fabricados con anterioridad a su entrada en vigor, por lo que podrán comercializarse sin requisito adicional alguno hasta agotar el inventario del producto.

Sufragio Efectivo. No Reelección.

México, D.F., a 2 de octubre de 2012.- El Presidente del Comité Consultivo Nacional de Normalización para la Preservación y Uso Racional de los Recursos Energéticos (CCNNPURRE) y Director General de la Comisión Nacional para el Uso Eficiente de la Energía, **Emiliano Pedraza Hinojosa**.- Rúbrica.

## APENDICE A (INFORMATIVO)

### Especificación y método para determinar el consumo total de gas de aparatos domésticos.

#### A.1. Especificación del consumo total de gas

El consumo total de gas, obtenido al operar todos los quemadores superiores y el del horno en condiciones de funcionamiento normal, a su máxima capacidad, debe ser manifestado, conforme a las condiciones de prueba indicadas en A.2.

**Nota:** Se considera el funcionamiento de un solo dispositivo a la vez, es decir, sólo hacer la función de horno, sin permitir la función de asador o de gratinador, manifestándose la de mayor consumo. Sin embargo, si el aparato permite el funcionamiento de ambos dispositivos de manera simultánea, la evaluación del consumo se realiza en esta condición.

#### A.2. Método para determinar el consumo total de gas

##### A.2.1 Fundamento

El presente método de prueba se aplica para determinar el consumo total de gas del aparato, en condiciones normales de operación a la máxima capacidad que permitan los dispositivos.

##### A.2.2 Procedimiento

Esta prueba debe conducirse con las siguientes presiones de entrada: Gas Natural 1.76 kPa y Gas L.P. 2.75 kPa, para ambos casos con una tolerancia de  $\pm 3\%$ .

Se ponen en funcionamiento los quemadores superiores a su máxima capacidad térmica o su ajuste máximo que permita el control. Se ajusta el horno a su máxima capacidad o ajuste máximo que permita el control.

Una vez encendidos todos los quemadores y hornos, se pone en funcionamiento por 6 min + 10 s y se registra el consumo total de gas durante ese periodo.

$$CTG = Q * 10$$

Donde:

CTG = Consumo Total de Gas en m<sup>3</sup>/h

Q = Consumo de gas medido durante 6 minutos de operación.

**NOTA:** En medidores de flujo, con bulbo húmedo o seco, se considera la lectura final menos la lectura inicial. Para medidores de flujo laminar, la lectura directa del consumo, ya sea por minuto o por hora.

##### A.2.3 Expresión de Resultados

En el informe y etiqueta se debe manifestar el Consumo Total de Gas, m<sup>3</sup>/h para cada tipo de combustible Gas L.P. y Gas Natural.

**APENDICE B  
(INFORMATIVO)**

**Tabla 2 - Factores de corrección de volumen a 101.3 kPa (760 mmHg) y 15°C**

Presión atmosférica kPa (mmHg)																						
kPa	74.64	75.93	77.31	78.64	79.98	81.31	82.64	83.97	85.31	86.64	87.97	89.31	90.64	91.97	93.31	94.64	95.97	97.30	98.64	99.97	101.30	102.64
(mmHg)	(560)	(570)	(780)	(590)	(600)	(610)	(620)	(630)	(640)	(650)	(660)	(670)	(680)	(690)	(700)	(710)	(720)	(730)	(740)	(750)	(760)	(770)
K																						
(°C)																						
273 (0)	0.8137	0.8278	0.8419	0.8560	0.8702	0.8843	0.8984	0.9125	0.9267	0.9408	0.9549	0.9691	0.9832	0.9973	1.011	1.026	1.040	1.054	1.068	1.082	1.096	1.110
274 (1)	0.8102	0.8243	0.8383	0.8524	0.8665	0.8806	0.8946	0.9087	0.9228	0.9369	0.9509	0.9650	0.9791	0.9932	1.007	1.021	1.035	1.049	1.064	1.078	1.092	1.106
275 (2)	0.8067	0.8207	0.8348	0.8488	0.8628	0.8768	0.8909	0.9049	0.9189	0.9329	0.9470	0.9610	0.9750	0.9890	1.003	1.017	1.031	1.045	1.059	1.073	1.087	1.101
276 (3)	0.8032	0.8172	0.8312	0.8452	0.8591	0.8731	0.8871	0.9011	0.9150	0.9290	0.9430	0.9569	0.9709	0.9849	0.9989	1.013	1.027	1.041	1.055	1.069	1.083	1.097
277 (4)	0.7998	0.8125	0.8276	0.8416	0.8555	0.8694	0.8833	0.8973	0.9112	0.9251	0.9390	0.9529	0.9669	0.9808	0.9947	1.009	1.023	1.036	1.050	1.064	1.078	1.092
278 (5)	0.7963	0.8102	0.8240	0.8379	0.8518	0.8657	0.8795	0.8934	0.9073	0.9212	0.9350	0.9489	0.9628	0.9767	0.9905	1.004	1.018	1.032	1.046	1.060	1.074	1.088
279 (6)	0.7928	0.8066	0.8204	0.8343	0.8481	0.8619	0.8757	0.8896	0.9034	0.9172	0.9310	0.9448	0.9587	0.9725	0.9863	1.000	1.014	1.028	1.042	1.055	1.069	1.083
280 (7)	0.7893	0.8031	0.8168	0.8306	0.8444	0.8582	0.8719	0.8857	0.8995	0.9132	0.9270	0.9408	0.9546	0.9683	0.9821	0.9959	1.010	1.023	1.037	1.051	1.065	1.078
281 (8)	0.7857	0.7995	0.8132	0.8269	0.8406	0.8544	0.8681	0.8818	0.8955	0.9093	0.9230	0.9367	0.9504	0.9642	0.9779	0.9916	1.005	1.019	1.033	1.046	1.060	1.074
282 (9)	0.7822	0.7959	0.8095	0.8232	0.8369	0.8506	0.8642	0.8779	0.8916	0.9053	0.9189	0.9326	0.9463	0.9600	0.9736	0.9873	1.001	1.015	1.028	1.042	1.056	1.069



**Tabla 2 - Factores de corrección de volumen a 101.3 kPa (760 mmHg) y 15°C (continuación)**

Presión atmosférica kPa (mmHg)																						
kPa	74.64	75.93	77.31	78.64	79.98	81.31	82.64	83.97	85.31	86.64	87.97	89.31	90.64	91.97	93.31	94.64	95.97	97.30	98.64	99.97	101.30	102.64
(mmHg)	(560)	(570)	(780)	(590)	(600)	(610)	(620)	(630)	(640)	(650)	(660)	(670)	(680)	(690)	(700)	(710)	(720)	(730)	(740)	(750)	(760)	(770)
283 (10)	0.7786	0.7922	0.8059	0.8195	0.8331	0.8468	0.8604	0.8740	0.8876	0.9013	0.9149	0.9285	0.9421	0.9558	0.9694	0.9830	0.9967	1.010	1.024	1.037	1.051	1.065
284 (11)	0.7750	0.7886	0.8022	0.8157	0.8293	0.8429	0.8565	0.8701	0.8836	0.8972	0.9108	0.9244	0.9380	0.9515	0.9651	0.9787	0.9923	1.006	1.019	1.033	1.047	1.06
285 (12)	0.7714	0.7849	0.7985	0.8120	0.8255	0.8391	0.8526	0.8661	0.8797	0.8932	0.9067	0.9203	0.9338	0.9473	0.9609	0.9744	0.9879	1.001	1.015	1.028	1.042	1.056
286 (13)	0.7677	0.7812	0.7947	0.8082	0.8217	0.8351	0.8486	0.8621	0.8756	0.8891	0.9026	0.9161	0.9295	0.9430	0.9565	0.9700	0.9835	0.9970	1.010	1.024	1.037	1.051
287 (14)	0.7640	0.7775	0.7909	0.8043	0.8178	0.8312	0.8446	0.8581	0.8715	0.8850	0.8984	0.9118	0.9253	0.9387	0.9622	0.9656	0.9790	0.9925	1.006	1.019	1.033	1.046
288 (15)	0.7603	0.7737	0.7871	0.8005	0.8138	0.8272	0.8406	0.8540	0.8674	0.8808	0.8942	0.9076	0.9210	0.9344	0.9478	0.9612	0.9745	0.9879	1.001	1.015	1.028	1.041
289 (16)	0.7565	0.7699	0.7832	0.7966	0.8099	0.8233	0.8366	0.8499	0.8633	0.8766	0.8900	0.9033	0.9167	0.9300	0.9434	0.9567	0.9700	0.9834	0.9967	1.010	1.023	1.037
290 (17)	0.7527	0.7660	0.7793	0.7926	0.8059	0.8192	0.8325	0.8458	0.8591	0.8724	0.8857	0.8990	0.9123	0.9256	0.9389	0.9522	0.9655	0.9788	0.9921	1.005	1.019	1.032
291 (18)	0.7489	0.7621	0.7754	0.7886	0.8019	0.8151	0.8284	0.8416	0.8549	0.8682	0.8814	0.8947	0.9079	0.9212	0.9344	0.9477	0.9609	0.9742	0.9874	1.0000	1.014	1.027
292 (19)	0.7450	0.7582	0.7714	0.7846	0.7978	0.8111	0.8243	0.8375	0.8507	0.8639	0.8771	0.8903	0.9035	0.9167	0.9299	0.9431	0.9563	0.9695	0.9828	0.9960	1.009	1.022
293 (20)	0.7411	0.7543	0.7674	0.7806	0.7937	0.8069	0.8201	0.8332	0.8464	0.8596	0.8727	0.8859	0.8990	0.9122	0.9254	0.9385	0.9517	0.9649	0.9780	0.9912	1.004	0.017
294 (21)	0.7371	0.7502	0.7633	0.7764	0.7896	0.8027	0.8158	0.8289	0.8420	0.8552	0.8683	0.8814	0.8945	0.9076	0.9207	0.9339	0.9470	0.9601	0.9732	0.9863	0.9995	1.012

**Tabla 2 - Factores de corrección de volumen a 101.3 kPa (760 mmHg) y 15°C (continuación)**

Presión atmosférica kPa (mmHg)																						
kPa	74.64	75.93	77.31	78.64	79.98	81.31	82.64	83.97	85.31	86.64	87.97	89.31	90.64	91.97	93.31	94.64	95.97	97.30	98.64	99.97	101.30	102.64
(mmHg)	(560)	(570)	(780)	(590)	(600)	(610)	(620)	(630)	(640)	(650)	(660)	(670)	(680)	(690)	(700)	(710)	(720)	(730)	(740)	(750)	(760)	(770)
295 (22)	0.7331	0.7461	0.7592	0.7723	0.7854	0.7984	0.8115	0.8246	0.8377	0.8507	0.8638	0.8769	0.8900	0.903	0.9161	0.9292	0.9423	0.9553	0.9684	0.9815	0.9946	1.008
296 (23)	0.7290	0.7420	0.7551	0.7681	0.7811	0.7941	0.8072	0.8202	0.8332	0.8463	0.8593	0.8723	0.8854	0.8984	0.9114	0.9244	0.9375	0.9505	0.9635	0.9766	0.9896	1.003
297 (24)	0.7248	0.7378	0.7508	0.7638	0.7768	0.7898	0.8027	0.8157	0.8287	0.8417	0.8547	0.8677	0.8807	0.8936	0.9066	0.9196	0.9326	0.9456	0.9586	0.9716	0.9845	0.9975
298 (25)	0.7206	0.7335	0.7465	0.7594	0.7724	0.7853	0.7982	0.8112	0.8241	0.8371	0.8500	0.8629	0.8759	0.8888	0.9018	0.9147	0.9277	0.9406	0.9335	0.9665	0.9794	0.9924
299 (26)	0.7163	0.7292	0.7421	0.7550	0.7679	0.7808	0.7937	0.8066	0.8195	0.8324	0.8453	0.8582	0.8711	0.8840	0.8969	0.9098	0.9227	0.9356	0.9485	0.9614	0.9743	0.9872
300 (27)	0.7120	0.7248	0.7377	0.7505	0.7634	0.7762	0.7891	0.8020	0.8148	0.8277	0.8405	0.8534	0.8662	0.8791	0.8920	0.9048	0.9177	0.9305	0.9434	0.9562	0.9691	0.9819
301 (28)	0.7075	0.7203	0.7331	0.7460	0.7588	0.7716	0.7844	0.7972	0.8100	0.8228	0.8357	0.8485	0.8613	0.8741	0.8869	0.8997	0.9125	0.9253	0.9382	0.9510	0.9638	0.9766
302 (29)	0.7030	0.7158	0.7286	0.7414	0.7541	0.7669	0.7797	0.7924	0.8052	0.8180	0.8308	0.8435	0.8563	0.8691	0.8818	0.8946	0.9074	0.9202	0.9329	0.9457	0.9585	0.9712
303 (30)	0.6985	0.7112	0.7239	0.7367	0.7494	0.7621	0.7748	0.7876	0.8003	0.8130	0.8258	0.8385	0.8512	0.8639	0.8767	0.8894	0.9021	0.9149	0.9276	0.9403	0.9530	0.9658
304 (31)	0.6938	0.7065	0.7192	0.7319	0.7445	0.7572	0.7699	0.7826	0.7953	0.8080	0.8207	0.8333	0.8460	0.8587	0.8714	0.8841	0.8968	0.9096	0.9222	0.9348	0.9475	0.9602
305 (32)	0.6890	0.7016	0.7143	0.7269	0.7396	0.7522	0.7649	0.7775	0.7902	0.8028	0.8155	0.8281	0.8407	0.8534	0.8660	0.8787	0.8913	0.9040	0.9166	0.9293	0.9419	0.9545
306 (33)	0.6842	0.6968	0.7094	0.7220	0.7346	0.7472	0.7598	0.7724	0.7850	0.7976	0.8102	0.8228	0.8354	0.8480	0.8606	0.8732	0.8858	0.8984	0.9110	0.9236	0.9362	0.9488

**Tabla 2 - Factores de corrección de volumen a 101.3 kPa (760 mmHg) y 15°C (continuación)**

Presión atmosférica kPa (mmHg)																						
kPa	74.64	75.93	77.31	78.64	79.98	81.31	82.64	83.97	85.31	86.64	87.97	89.31	90.64	91.97	93.31	94.64	95.97	97.30	98.64	99.97	101.30	102.64
(mmHg)	(560)	(570)	(780)	(590)	(600)	(610)	(620)	(630)	(640)	(650)	(660)	(670)	(680)	(690)	(700)	(710)	(720)	(730)	(740)	(750)	(760)	(770)
307 (34)	0.6762	0.6918	0.7043	0.7169	0.7295	0.7420	0.7546	0.7671	0.7797	0.7923	0.8048	0.8174	0.8300	0.8425	0.8551	0.8677	0.8802	0.8928	0.9053	0.9179	0.9305	0.9430
308 (35)	0.6741	0.6867	0.6992	0.7117	0.7242	0.7367	0.7493	0.7618	0.7743	0.7868	0.7994	0.8119	0.8244	0.8369	0.8494	0.8620	0.8745	0.8870	0.8995	0.9121	0.9246	0.9371
309 (36)	0.6690	0.6815	0.6440	0.7065	0.7189	0.7314	0.7439	0.7564	0.7689	0.7814	0.7938	0.8063	0.8188	0.8313	0.8438	0.8562	0.8687	0.8812	0.8937	0.9062	0.9187	0.9311
310 (37)	0.6637	0.6761	0.6886	0.7010	0.7135	0.7259	0.7383	0.7508	0.7632	0.7757	0.7881	0.8005	0.8130	0.8254	0.8379	0.8503	0.8627	0.8752	0.8876	0.9000	0.9125	0.9250
311 (38)	0.6583	0.6707	0.6831	0.6955	0.7079	0.7203	0.7327	0.7451	0.7575	0.7699	0.7823	0.7947	0.8071	0.8195	0.8319	0.8443	0.8567	0.8691	0.8815	0.8939	0.9063	0.9187
312 (39)	0.6528	0.6652	0.6776	0.6899	0.7023	0.7146	0.7270	0.7394	0.7517	0.7641	0.7765	0.7888	0.8012	0.8135	0.8259	0.8383	0.8506	0.8630	0.8754	0.8877	0.9001	0.9124
313 (40)	0.6472	0.6595	0.6718	0.6841	0.6965	0.7088	0.7211	0.7334	0.7458	0.7581	0.7704	0.7827	0.7950	0.8074	0.8197	0.8320	0.8443	0.8567	0.8690	0.8813	0.8936	0.9069
314 (41)	0.6414	0.6537	0.6660	0.6783	0.6906	0.7028	0.7151	0.7274	0.7397	0.7520	0.7643	0.7765	0.7888	0.8011	0.8134	0.8257	0.8379	0.8502	0.8625	0.8748	0.8871	0.8994
315 (42)	0.6355	0.6478	0.6600	0.6722	0.6845	0.6967	0.7090	0.7212	0.7335	0.7457	0.7580	0.7702	0.7824	0.7947	0.8069	0.8192	0.8314	0.8437	0.8559	0.8682	0.8804	0.8926
316 (43)	0.6295	0.6417	0.6539	0.6660	0.6783	0.6905	0.7027	0.7149	0.7271	0.7393	0.7515	0.7637	0.7759	0.7881	0.8003	0.8125	0.8247	0.8369	0.8492	0.8614	0.8736	0.8858
317 (44)	0.6233	0.6355	0.6476	0.6598	0.6720	0.6841	0.6963	0.7085	0.7206	0.7328	0.7450	0.7571	0.7693	0.7815	0.7936	0.8068	0.8180	0.8301	0.8423	0.8645	0.8666	0.8788
318 (45)	0.6170	0.6291	0.6412	0.6533	0.6655	0.6776	0.6897	0.7019	0.7140	0.7261	0.7382	0.7504	0.7625	0.7746	0.7888	0.7989	0.8110	0.8231	0.8353	0.8474	0.8595	0.8717

Miércoles 17 de

DIAMIO CENTRAL

6 de Septiembre de 2019

20

---

