

NORMA Oficial Mexicana NOM-005-SESH-2010, Equipos de carburación de Gas L.P. en motores de combustión interna. Instalación y mantenimiento.

Al margen un sello con el Escudo Nacional, que dice: Estados Unidos Mexicanos.- Secretaría de Energía.

NORMA OFICIAL MEXICANA NOM-005-SESH-2010, EQUIPOS DE CARBURACION DE GAS L.P. EN MOTORES DE COMBUSTION INTERNA. INSTALACION Y MANTENIMIENTO.

La Secretaría de Energía, con fundamento en lo dispuesto por los artículos 26, 33 fracciones I, II, XII y XXV de la Ley Orgánica de la Administración Pública Federal; 38 fracciones II, V y IX, 40 fracciones V y XIII, 41, 43, 47, fracción IV, 51, párrafo primero, y 73 de la Ley Federal sobre Metrología y Normalización; 4o., párrafo segundo, 9o., párrafo primero, 11, 14, fracciones IV y VI, 15, párrafo primero, y 16 de la Ley Reglamentaria del Artículo 27 Constitucional en el Ramo del Petróleo; 28, 34, 40, fracciones III y IV, y 80 del Reglamento de la Ley Federal sobre Metrología y Normalización; 2, fracción XVII, 59, 74 y 87 del Reglamento de Gas Licuado de Petróleo; 3, fracción III, inciso c), 13, fracción XVI, y 23, fracciones XI, XVII, XVIII y XIX, del Reglamento Interior de la Secretaría de Energía, y

CONSIDERANDO

PRIMERO. Que conforme al artículo 40, fracción I, de la Ley Federal sobre Metrología y Normalización, las normas oficiales mexicanas tienen, entre otras finalidades, establecer las características y/o especificaciones que deban reunir los equipos, materiales, dispositivos e instalaciones, cuando constituyan un riesgo para la seguridad de las personas o puedan dañar la salud de las mismas.

SEGUNDO. Que el artículo 59 del Reglamento de Gas Licuado de Petróleo, publicado en el Diario Oficial de la Federación el 5 de diciembre de 2007, establece que los equipos de carburación de Gas L.P. de vehículos automotores deberán cumplir con las Normas Oficiales Mexicanas aplicables.

TERCERO. Que el 9 de julio de 1999 se publicó en el Diario Oficial de la Federación la Norma Oficial Mexicana NOM-005-SEDG-1999, Equipo de aprovechamiento de Gas L.P. en vehículos automotores y motores estacionarios de combustión interna. Instalación y mantenimiento.

CUARTO. Que la Norma Oficial Mexicana NOM-005-SEDG-1999, Equipo de aprovechamiento de Gas L.P. en vehículos automotores y motores estacionarios de combustión interna. Instalación y mantenimiento, no establece las características y condiciones de seguridad con las que deben cumplir los reguladores y/o reguladores-vaporizadores, así como de los sistemas de inyección electrónica que permiten el aprovechamiento del Gas L.P. en fase líquida y fase vapor, instalados en vehículos automotores y motores estacionarios de combustión interna.

QUINTO. Que en virtud de los adelantos tecnológicos en el aprovechamiento del Gas L.P. como combustible en los vehículos, se hace necesario revisar y sustituir la Norma Oficial Mexicana NOM-005-SEDG-1999, Equipo de aprovechamiento de Gas L.P. en vehículos automotores y motores estacionarios de combustión interna. Instalación y mantenimiento, incluyendo las nuevas tecnologías que mantienen o mejoran las condiciones de seguridad en las instalaciones, asimismo, actualizar el procedimiento para la evaluación de la conformidad.

SEXTO. Que con fecha 7 de diciembre de 2009, en cumplimiento del Acuerdo del Comité Consultivo Nacional de Normalización en Materia de Hidrocarburos y lo previsto en el artículo 49 de la Ley Federal sobre Metrología y Normalización, se publicó en el Diario Oficial de la Federación el Acuerdo que determina la utilización de una medida alternativa para el cumplimiento de las finalidades de la Norma Oficial Mexicana NOM-005-SEDG-1999, Equipo de aprovechamiento de Gas L.P. en vehículos automotores y motores estacionarios de combustión interna. Instalación y mantenimiento, como una opción para el cumplimiento con dicha norma oficial mexicana.

SEPTIMO. Que con fecha 2 de marzo de 2010, en cumplimiento del Acuerdo del Comité Consultivo Nacional de Normalización en Materia de Hidrocarburos y lo previsto en el artículo 47 fracción I de la Ley Federal sobre Metrología y Normalización, se publicó en el Diario Oficial de la Federación el Proyecto de Norma Oficial Mexicana PROY-NOM-005-SESH-2010, Equipos de carburación de Gas L.P. en motores de combustión interna. Instalación y mantenimiento, a efecto de que dentro de los siguientes sesenta días naturales posteriores a dicha publicación, los interesados presentarán sus comentarios al Comité Consultivo Nacional de Normalización en Materia de Hidrocarburos.

OCTAVO. Que la presente Norma Oficial Mexicana fue aprobada por el Comité Consultivo Nacional de Normalización en Materia de Hidrocarburos, en su Segunda Sesión Ordinaria del Ejercicio 2010, celebrada el 28 de junio de 2010.

NOVENO. Con fecha 15 de octubre de 2010 se publicó en el Diario Oficial de la Federación, la respuesta a los comentarios recibidos respecto del Proyecto de Norma Oficial Mexicana PROY-NOM-005-SESH-2010, Equipos de carburación de Gas L.P. en motores de combustión interna. Instalación y mantenimiento.

En razón de lo anterior, se hace indispensable contar con la Norma Oficial Mexicana que establezca las características y condiciones de seguridad de los reguladores y/o reguladores-vaporizadores, así como de los sistemas de inyección electrónica que permiten el aprovechamiento del Gas L.P. en fase líquida y fase vapor, instalados en vehículos automotores y motores estacionarios de combustión interna, asimismo el procedimiento para la evaluación de la conformidad.

Por lo expuesto, se considera que se ha dado cumplimiento al procedimiento que señalan los artículos 44, 45, 47 y demás relativos de la Ley Federal sobre Metrología y Normalización, por lo que se expide la siguiente Norma Oficial Mexicana:

NORMA OFICIAL MEXICANA NOM-005-SESH-2010, EQUIPOS DE CARBURACION DE GAS L.P. EN MOTORES DE COMBUSTION INTERNA. INSTALACION Y MANTENIMIENTO

PREFACIO

En la elaboración de la presente Norma Oficial Mexicana participaron los siguientes organismos e instituciones:

SECRETARIA DE ENERGIA

Dirección General de Gas L.P.

EQUIPOS PARA GAS, S.A. DE C.V.

ASOCIACION MEXICANA DE PROFESIONALES EN GAS, S.A. DE C.V.

ASOCIACION NACIONAL DE DISTRIBUIDORES DE GAS L.P., A.C.

CAMARA REGIONAL DEL GAS, A.C.

FORD MOTOR COMPANY, S.A. DE C.V.

BI-PHASE TECHNOLOGIES DE MEXICO, S.A. DE C.V.

ASESORES BENITEZ Y TOVAR, S.A. DE C.V.

IMPCO BRC DE MEXICO, S.A. DE C.V.

INGENIERIA EN SISTEMAS DE CARBURACION, S.A. DE C.V.

INSTITUTO DE SERVICIOS EN ECOLOGIA Y ENERGIA APLICADA, S.C.

INDICE

1. Objetivo y campo de aplicación
2. Referencias
3. Definiciones
4. Clasificación
5. Especificaciones y métodos de prueba de los sistemas que utilizan regulador y/o regulador-vaporizador
6. Sistemas de inyección
7. Especificaciones generales de la instalación
8. Sistemas duales
9. Medidas de seguridad
10. Distancias
11. Procedimiento para la evaluación de la conformidad (PEC). Consideraciones generales
12. PEC para la obtención del certificado de cumplimiento con la presente Norma. Este PEC es aplicable únicamente para la fabricación de los reguladores y/o reguladores-vaporizadores para Gas L.P.
13. PEC para la obtención del documento por el que se haga constar el cumplimiento con la presente Norma. Este PEC es aplicable únicamente para la constatación de las condiciones de la instalación de los vehículos automotores o motores estacionarios de combustión interna
14. Vigilancia
15. Bibliografía
16. Concordancia con normas internacionales
Transitorios

1. Objetivo y campo de aplicación

Esta Norma Oficial Mexicana establece los requisitos mínimos de seguridad, especificaciones y métodos de prueba que deben cumplir los reguladores y/o reguladores-vaporizadores utilizados en los equipos de carburación que utilizan Gas L.P. En esta Norma se contemplan los requisitos técnicos de seguridad de los equipos de carburación instalados en vehículos automotores de combustión interna y motores estacionarios de combustión interna. Asimismo quedan comprendidos los sistemas automotrices a Gas L.P. en fase vapor operados con vaporizador, ya sea con mezclador o inyectores, así como también sistemas en fase líquida operados con bomba e inyectores. De igual forma se establece el procedimiento para la evaluación de la conformidad.

2. Referencias

Esta Norma Oficial Mexicana se complementa con las siguientes normas oficiales mexicanas, o las que las sustituyan:

NOM-012/4-SEDG-2003	Recipientes a presión para contener Gas L.P. tipo no portátil para uso como depósito de combustible en motores de combustión interna. Fabricación, publicada en el Diario Oficial de la Federación el 25 de febrero de 2004.
NOM-013-SEDG-2002	Evaluación de espesores mediante medición ultrasónica usando el método de pulso-eco, para la verificación de recipientes tipo no portátil para contener Gas L.P., en uso, publicada en el Diario Oficial de la Federación el 26 de abril de 2002.
NMX-Z-12-2-1987	Muestreo para la inspección por atributos-parte 2: Métodos de muestreo, tablas y gráficas. Declaratoria de vigencia publicada en el Diario Oficial de la Federación el 28 de octubre de 1987.

3. Definiciones

Para los efectos de esta Norma, se entenderá por:

3.1 Area de transferencia de calor: Es el lugar donde se produce la transferencia de calor necesaria para que el Gas L.P. cambie de fase líquida a fase vapor.

3.2 Automotor: Vehículo de transporte terrestre propulsado por un motor de combustión interna.

3.3 Capacidad máxima de regulación: Valor máximo de presión regulada que entrega el regulador y/o regulador-vaporizador a la capacidad máxima de flujo de Gas L.P. vaporizado y seco en condiciones ambientales normales de presión y temperatura: 1 atmósfera absoluta o 101.3 kPa (1.033 kgf/cm²) de presión y 288.7 K (15.6 °C) de temperatura.

3.4 Capacidad máxima de vaporización: Flujo máximo de Gas L.P. vaporizado y seco, que puede proporcionar el regulador-vaporizador en condiciones ambientales normales de presión y temperatura: 1 atmósfera absoluta o 101.3 kPa (1.033 kgf/cm²) de presión y 288.7 K (15.6 °C) de temperatura.

3.5 Dispositivo de alimentación de Gas L.P. al motor: Equipo que alimenta el Gas L.P. a un motor de combustión interna, pudiendo ser carburador, mezclador, venturi, o inyectores electrónicos.

3.6 Equipo de carburación de Gas L.P.: Instalación que consta de recipientes no transportables, tuberías, mangueras y dispositivos de seguridad y control para uso de Gas L.P., como combustible en vehículos automotores.

3.7 Gas L.P. o Gas Licuado de Petróleo: Combustible compuesto primordialmente por butano y propano.

3.8 Inyector: Dispositivo de suministro de combustible, que opera mediante la señal de una computadora o procesador electrónico.

3.9 Mezclador: Dispositivo que dosifica mezclas de aire y combustible en proporciones adecuadas a un motor de combustión interna y que no cuenta con cuerpo de aceleración.

3.10 Módulo de suministro de Gas L.P.: Dispositivo de suministro y regulación de Gas L.P. en fase líquida utilizado por los sistemas de inyección electrónica de Gas L.P. en fase líquida.

3.11 Motor de combustión interna: Máquina que transforma la energía calorífica en energía mecánica.

3.12 Motor estacionario: Motor de combustión interna que se encuentra instalado en lugar fijo.

3.13 Peso bruto vehicular (PBV): Es la suma de la capacidad de carga del vehículo más su propio peso. El PBV está determinado por el fabricante del vehículo.

3.14 Presión de diseño: Presión máxima de trabajo que puede soportar el regulador y/o regulador-vaporizador.

3.15 Presión de trabajo: Presión a la que se garantiza el correcto funcionamiento del regulador y/o regulador-vaporizador en condiciones normales de operación, la cual debe ser 2.05 MPa (21 kgf/cm²).

3.16 Presión no regulada: Presión a la que se encuentra el Gas L.P. dentro del recipiente.

3.17 Presión regulada: Presión controlada por un mecanismo de regulación, pudiendo ser mayor o menor a la presión no regulada.

3.18 Recipiente desmontable: Recipiente para almacenar Gas L.P. que es retirado del vehículo automotor para ser llenado o intercambiado por otro de las mismas características.

3.19 Recipiente no desmontable: Recipiente para almacenar Gas L.P. que no puede ser desmontado del vehículo automotor o del motor estacionario para su llenado.

3.20 Regulador: Dispositivo que mantiene la presión de operación del Gas L.P. en un valor determinado.

3.21 Regulador-vaporizador: Dispositivo que integra la regulación y vaporización del Gas L.P. en un solo elemento.

3.22 Sistema de combustibles mezclados: Sistema que proporciona al motor de combustión interna una mezcla de Gas L.P. y otro combustible.

3.23 Sistema dual: Motor de combustión interna que tiene instalados sistemas que utilizan Gas L.P. y otro combustible en forma independiente. No se considera sistema dual el sistema de combustibles mezclados.

3.24 Válvula automática interruptora de paso: Dispositivo que impide el flujo de Gas L.P. al regulador-vaporizador cuando el motor no esté en funcionamiento y el sistema original de otro carburante no requiera combustible, aun cuando el interruptor de encendido se encuentre en la posición de ignición.

3.25 Vaporizador: Dispositivo en el que se realiza la vaporización del Gas L.P.

3.26 Vehículo a Gas L.P. de fábrica: Automotor al que se le instala equipo de Gas L.P. en la industria automotriz terminal.

4. Clasificación

4.1 Por la forma de suministrar el combustible al motor de combustión interna, los equipos se dividen en:

- a) Sistemas de inyección electrónica: aquellos donde el Gas L.P. se inyecta electrónicamente al motor por medio de un riel de inyectores, inyectores o toberas.
- b) Sistemas de succión: aquellos donde el Gas L.P. en fase de vapor es succionado por la presión negativa (vacío) generada por el motor, utilizando cualquier medio mecánico que disminuya la presión.

4.2 De acuerdo al estado físico en el que se inyecta el combustible al motor, los sistemas se clasifican en:

- a) Sistemas de inyección en fase líquida: donde el Gas L.P. es inyectado al motor en estado líquido.
- b) Sistemas de inyección en fase vapor: donde el Gas L.P. es inyectado al motor en forma de vapor.

4.3 Por el sistema de succión de Gas L.P. pueden ser:

- a) Sobre-atmosférico (presión positiva). Es aquel en el que la presión de salida es mayor a la atmosférica.
- b) Sub-atmosférico (presión negativa). Es aquel en que la presión de salida es menor a la atmosférica.

4.4 Por el uso de los reguladores y/o reguladores-vaporizadores:

4.4.1 Por el número de etapas de regulación se dividen en:

- a) De una etapa: regulador y/o regulador-vaporizador unietapa.
- b) De dos o más etapas: regulador y/o regulador-vaporizador multietapa.

4.4.2 Por el tipo de alimentación en la primera etapa:

- a) Regulador y/o regulador-vaporizador que recibe el Gas L.P. en estado líquido.
- b) Regulador que recibe el Gas L.P. en estado gaseoso (vapor).

4.4.3 Por la presión de salida:

- a) Sobre-atmosféricos (presión positiva).
- b) Sub-atmosféricos (presión negativa).

5. Especificaciones y métodos de prueba de los sistemas que utilizan regulador y/o regulador-vaporizador

5.1 Especificaciones generales del regulador y/o regulador-vaporizador

5.1.1 El regulador y/o regulador-vaporizador debe estar constituido por los siguientes elementos:

- a) Cámara de alta presión con su mecanismo para llevar a efecto la primera etapa de regulación,
- b) Cámara o cámaras de baja presión (en reguladores multietapa y/o reguladores-vaporizadores) con sus mecanismos correspondientes para realizar la segunda o subsecuentes etapas de regulación de presión y control de flujo de Gas L.P.,
- c) Intercambiador de calor para realizar la vaporización del Gas L.P. y contrarrestar el efecto refrigerante causado por la expansión del mismo (en el caso de reguladores-vaporizadores),
- d) Dispositivo dosificador de flujo (válvulas) para ralenti. Este elemento puede estar incorporado o no en el regulador-vaporizador.

5.1.2 Construcción

El cuerpo, las tapas y demás elementos deben proveer la hermeticidad del conjunto. Las diversas unidades de un mismo modelo con iguales características de uso deben ser homogéneas para asegurar la absoluta intercambiabilidad de sus partes. El cuerpo del regulador y/o regulador-vaporizador debe contar con puertos en cada cámara y con tapones removibles con el fin de verificar la presión en cada una de ellas.

5.1.3 Resistencia del cuerpo

- a) Debe soportar sin rupturas una presión equivalente a la presión de trabajo multiplicada por 4 durante un tiempo de 1 min, comprobándose de acuerdo con el numeral 5.10.2.
- b) Debe soportar sin rupturas una variación de temperatura de 253.1 K a 393.1 K (-20 °C a 120 °C), comprobándose de acuerdo con el numeral 5.10.1.
- c) Debe soportar sin rupturas una vibración de 5.0 mm de amplitud a una frecuencia de 17 Hz durante un tiempo de 15 h, comprobándose de acuerdo con el numeral 5.9.1.
- d) Debe soportar sin fugas una presión de 3.53 MPa (36 kgf/cm²) durante un tiempo de 3 min, comprobándose de acuerdo con el numeral 5.9.3.

5.1.4 Resistencia a la corrosión

El cuerpo del regulador y/o regulador-vaporizador y sus elementos constitutivos, no deben presentar corrosión o pérdida del recubrimiento protector.

5.1.5 Acabado

El cuerpo del regulador y/o regulador-vaporizador y sus elementos constitutivos, deben estar acabados según la apariencia natural del material, o recubiertos por materiales antioxidantes. Las superficies no deben presentar abolladuras o ralladuras profundas que afecten su funcionamiento. No se deben utilizar los materiales antioxidantes con el objeto de tapar poros o ralladuras.

5.1.6 La presión máxima de trabajo debe ser 2.05 MPa (21 kgf/cm²)

5.2 Funcionamiento de los mecanismos de regulación

5.2.1 Deben soportar sin deformaciones un esfuerzo físico equivalente a 4 veces la resultante de la fuerza ejercida por el valor de regulación en la etapa correspondiente.

5.2.2 El área de transferencia de calor debe ser superior por lo menos en un 25% a la necesaria para obtener vapor saturado de Gas L.P. en las condiciones en las que el flujo de Gas L.P. sea el máximo. Esto no aplica a reguladores que reciben el Gas L.P. en estado gaseoso.

5.3 Factores de seguridad

5.3.1 La cámara de alta presión o primera etapa debe estar diseñada con un factor de seguridad mínimo de 4 veces la presión de trabajo correspondiente.

5.3.2 La cámara de baja presión o segunda etapa y subsecuentes deben estar diseñada con un factor de seguridad mínimo de 1.5 veces la presión atmosférica. Se debe considerar como referencia la presión atmosférica al nivel del mar.

5.3.3 El área de transferencia de calor debe estar diseñada con un factor de seguridad mínimo de 4 veces la presión atmosférica. Se debe considerar como referencia la presión atmosférica al nivel del mar.

5.4 Diafragmas

Los diafragmas deben construirse de un material que:

- a) Mantenga sus dimensiones al ser sometidos a cambios de presión y temperatura,
- b) Ser resistentes a fluidos tales como el aceite y el oxígeno,
- c) Adecuados para utilizarse con Gas L.P.,
- d) Ser dimensionalmente uniformes, precisos y no deben presentar cuarteaduras o rajaduras,
- e) Deben construirse con un factor de seguridad de 4 veces la presión de trabajo correspondiente.

5.5 Válvulas

El asiento y sello de las válvulas deben ser construidos:

- a) De materiales resistentes a fluidos tales como el aceite y el oxígeno.
- b) Adecuados para utilizarse con Gas L.P.
- c) Que no sufran deformaciones que afecten el funcionamiento del mecanismo durante un mínimo de 100 000 ciclos.
- d) Los elementos deben estar de acuerdo con las tolerancias que se indiquen en los diseños correspondientes.
- e) Estar exentos de rebabas, ralladuras e irregularidades que afecten el funcionamiento del mecanismo.

5.6 Resortes

Los resortes de las distintas válvulas y/o mecanismos deben ser:

- a) De materiales resistentes a fluidos tales como el aceite y el oxígeno.
- b) Adecuados para utilizarse en Gas L.P.
- c) Los resortes de un mismo modelo deben ser homogéneos para garantizar su intercambiabilidad.
- d) La constante elástica debe calcularse considerando la presión media de trabajo en la cámara respectiva y no debe tener una variación mayor al 10% después de trabajar durante 100 000 ciclos.

5.7 Juntas

Deben fabricarse con materiales:

- a) Resistentes a fluidos tales como aceite, oxígeno y adecuados para utilizarse con Gas L.P.
- b) Con una consistencia que garantice la hermeticidad.
- c) Deben ser dimensionalmente uniformes, precisas y no presentar cuarteaduras o rajaduras.

5.8 Tornillos y elementos de unión.

Los tornillos, pernos, remaches y elementos de sujeción, deben fabricarse con materiales:

- a) Resistentes a la acción del Gas L.P.
- b) Resistentes al agua y el aceite, así como a cualquier refrigerante utilizado como medio de transferencia de calor.
- c) Los tornillos que fijan las tapas al cuerpo del regulador y/o regulador-vaporizador, deben ser metálicos y soportar los métodos de prueba señalados en el numeral 5.9 sin presentar deformaciones.

5.9 Métodos de prueba a reguladores y/o reguladores-vaporizadores (producto terminado)

Los reguladores y/o reguladores-vaporizadores, deben someterse en orden consecutivo a las siguientes pruebas para demostrar la resistencia de sus materiales a la vibración, operación, hermeticidad, variación de constante elástica de resortes, resistencia de sus materiales a la corrosión y cambios bruscos de temperatura.

5.9.1 Prueba de vibración

5.9.1.1 Aparatos y equipo

- a) Dispositivo automático que proporcione una vibración de amplitud de 0.0015 m como mínimo y una frecuencia de 17 Hz.
- b) Partes de sujeción.
- c) Cronómetro con el alcance necesario para realizar la medición.

5.9.1.2 Procedimiento

Se ensambla el cuerpo del regulador y/o regulador-vaporizador con todos sus elementos constitutivos, posteriormente se sujeta firmemente al dispositivo de prueba y se procede a vibrarse con una amplitud de 5.0 mm con una frecuencia de 17 Hz durante un tiempo de 15 h en cada uno de los tres ejes de orientación.

5.9.1.3 Resultado

Los elementos constitutivos del regulador y/o regulador-vaporizador, deben permanecer en su sitio.

5.9.2 Prueba de funcionamiento de los mecanismos de regulación

5.9.2.1 Aparatos y equipos

- a) Compresor o dispositivo de aumento de presión que proporcione un aumento mínimo de presión de 2.05 MPa (21 kgf/cm²).
- b) Bomba de vacío o dispositivo que genere una succión de al menos 0.708 m³/min.

- c) Conexiones, tubos y válvulas necesarias.
- d) Manómetros o vacuómetros con el alcance necesario para realizar la medición.
- e) Brocha.
- f) Agua jabonosa.

5.9.2.2 Procedimiento

En la entrada de Gas L.P. del regulador y/o regulador-vaporizador debidamente ensamblado con todos sus elementos constitutivos, se aplica una presión neumática igual a la máxima presión de trabajo de 2.05 MPa (21 kgf/cm²). Con los manómetros y/o vacuómetros previamente fijados en los puertos destinados a la medición de valores de cada cámara, se determina que éstos sean los señalados para el modelo y clasificación correspondiente, de acuerdo a las especificaciones del fabricante. En el caso del regulador sub-atmosférico y/o regulador-vaporizador, se aplica vacío a la salida del Gas L.P. de acuerdo a las especificaciones del fabricante para el modelo correspondiente.

5.9.2.3 Resultado

Durante esta prueba no debe escapar aire por las conexiones, lo cual se comprueba usando una brocha con jabonadura para detectar el paso de aire.

5.9.3 Prueba de hermeticidad

5.9.3.1 Aparatos y equipo

- a) Compresor que proporcione una presión de al menos 3.53 MPa (36 kgf/cm²).
- b) Conexiones, tubos y válvulas necesarias.
- c) Recipientes con agua.
- d) Cronómetro con el alcance necesario para realizar la medición.
- e) Manómetros con el alcance necesario para realizar la medición.

5.9.3.2 Procedimientos y resultados

Esta prueba debe realizarse a cada cámara del regulador y/o regulador-vaporizador por separado de la siguiente forma:

5.9.3.2.1 Para los reguladores-vaporizadores y/o reguladores multietapa:

- a) Para la cámara de alta presión se obstruye el paso de Gas L.P. hacia la cámara o cámaras de baja presión, una vez efectuado, se hacen las conexiones necesarias entre el dispositivo de aumento de presión y el regulador y/o regulador-vaporizador a través de su conexión de alimentación de Gas L.P., instalando entre ambos un manómetro y las válvulas necesarias.
- b) Una vez instalado el sistema conforme a lo descrito en el inciso a), se introduce el regulador y/o regulador-vaporizador en un recipiente con agua, incrementando inmediatamente después la presión hasta 3.53 MPa (36 kgf/cm²) durante 3 min, periodo en el cual no deben presentarse burbujas en ninguna parte del regulador y/o regulador-vaporizador.

5.9.3.2.2 Para los reguladores y/o reguladores-vaporizadores unietapa:

- a) Deben realizarse las conexiones necesarias entre el dispositivo de aumento de presión y el regulador y/o regulador-vaporizador e instalarse un manómetro en la salida de Gas L.P., posteriormente se introduce el regulador y/o regulador-vaporizador en el recipiente con agua. Se incrementa la presión hasta 3.53 MPa (36 kgf/cm²) durante 3 min, periodo en el cual no deben presentarse burbujas en ninguna parte del regulador y/o regulador-vaporizador. La presión registrada en el manómetro instalado en la salida de Gas L.P. debe cumplir con las especificaciones del fabricante.
- b) En la cámara o cámaras de baja presión debe obstruirse el paso de Gas L.P. hacia la cámara de alta presión. Se conecta el dispositivo de aumento de presión al regulador y/o regulador-vaporizador a través de su conexión de salida de Gas L.P. Posteriormente se introduce el regulador y/o regulador-vaporizador en un recipiente con agua incrementando inmediatamente después la presión hasta 1.5 veces la presión atmosférica durante 3 min, periodo en el cual no deben presentarse burbujas en ninguna parte del regulador y/o regulador-vaporizador.

5.9.4 Prueba a resortes

5.9.4.1 Aparatos y equipo

- a) Dispositivo que proporcione una vibración de frecuencia 35 Hz.
- b) Dispositivo para determinar constantes de resortes con el alcance necesario.
- c) Contador de ciclos con el alcance necesario para realizar la medición.

5.9.4.2 Procedimiento

Debe calcularse la constante elástica del resorte considerando la presión media de trabajo en la cámara respectiva, se deben someter a una vibración de una amplitud 10% mayor de su rango de trabajo en el regulador y/o regulador-vaporizador a una frecuencia de 35 Hz hasta completar 100 000 ciclos, después de esto se determina la constante elástica del resorte.

5.9.4.3 Resultado

La constante elástica del resorte debe cumplir con lo establecido en 5.6.

5.10 Métodos de pruebas a materiales**5.10.1 Prueba de choque térmico****5.10.1.1 Aparatos y equipo**

- a) Cámara caliente que alcance una temperatura de $393.1 \text{ K} \pm 5 \text{ K}$ ($120 \text{ °C} \pm 5 \text{ °C}$).
- b) Cámara fría que alcance una temperatura de $253.1 \text{ K} \pm 5 \text{ K}$ ($-20 \text{ °C} \pm 5 \text{ °C}$).
- c) Cronómetro con el alcance necesario para realizar la medición.

5.10.1.2 Procedimiento

Colocar el regulador y/o regulador-vaporizador en la cámara caliente a la temperatura indicada en el inciso 5.1.3 inciso b) durante 30 min y pasarlo a la cámara fría en un tiempo menor o igual a 15 s, debiendo permanecer en esta última durante 30 min. Posteriormente se debe retirar el regulador y/o regulador-vaporizador permitiendo que alcance la temperatura ambiente para verificar que cumpla con lo establecido en los numerales 5.4 y 5.10.4.

5.10.1.3 Resultado

Al final de la prueba el cuerpo no debe presentar rupturas.

5.10.2 Pruebas de fortaleza hidrostática

Las partes de un regulador y/o regulador-vaporizador al someterse a la presión del contenedor no deben romperse, fracturarse o mostrar distorsión permanente.

5.10.2.1 Aparatos y equipo

- a) Bomba hidráulica que proporcione una presión de al menos 3.53 MPa (36 kgf/cm²).
- b) Conexiones, tubos y válvulas necesarias.
- c) Recipientes con agua.
- d) Cronómetro con el alcance necesario para realizar la medición.
- e) Manómetros con el alcance necesario para realizar la medición.

5.10.2.2 Procedimiento

Se obtura la salida del regulador y se aplica una presión hidrostática de cuatro veces la presión de trabajo máxima permisible a la cámara de entrada del regulador durante 1 min. Esta prueba debe efectuarse a temperatura ambiente.

5.10.2.3 Resultado

El cuerpo de la parte del regulador aguas arriba de un asiento de válvula de reducción de presión no debe romperse, fracturarse o mostrar una distorsión permanente.

5.10.3 Pruebas de corrosión**5.10.3.1 Aparatos y equipo**

- a) Cámara de niebla salina
- b) Termómetro con el alcance necesario para realizar la medición.
- c) Cronómetro con el alcance necesario para realizar la medición.

5.10.3.2 Procedimiento

Se debe colocar el espécimen en su posición de instalación normal y someterlo durante 240 h a una prueba de rocío salino (niebla). La temperatura dentro de la cámara de niebla salina debe mantenerse entre 306.1 K y 309.1 K (33 °C a 36 °C).

5.10.3.3 Resultado

Al finalizar la prueba el espécimen debe cumplir las pruebas especificadas en los numerales 5.10.1, 5.10.2 y 5.10.4.

5.10.4 Prueba de detección de fugas**5.10.4.1 Aparatos y equipo**

- a) Agua jabonosa o recipiente con agua, detector de fugas,
- b) Conexiones, tubos y válvulas necesarias.

5.10.4.2 Procedimiento

Con la muestra instalada al sistema en operación, debe efectuarse una prueba de detección de fugas al sistema completo para verificar su hermeticidad. Esta prueba se debe realizar aplicando una solución de agua jabonosa o mediante el uso de un detector de fugas en todas las conexiones de tuberías y mangueras de Gas L.P.

5.10.4.3 Resultado

Al finalizar la prueba no debe presentarse fugas en ninguna parte del sistema.

5.11 Muestreo

Para efectos de evaluación de la conformidad con esta Norma, el muestreo debe sujetarse a lo dispuesto en la Tabla del presente numeral. Se deben seleccionar de manera aleatoria los especímenes para prueba tomándose como mínimo 1 espécimen por cada lote = 100.

Cantidad de especímenes para prueba

No.	Prueba	Especímenes a probar
5.9.1	Vibraciones	Un espécimen no sujeto a ninguna prueba
5.9.2	Mecanismos de regulación	Un espécimen no sujeto a ninguna prueba
5.9.3	Hermeticidad	Un espécimen no sujeto a ninguna prueba
5.9.4	Resortes	Un espécimen no sujeto a ninguna prueba
5.10.1	Choque térmico	El mismo espécimen de 5.10.3
5.10.2	Fortaleza hidrostática	El mismo espécimen de 5.10.3
5.10.3	Corrosión	Un espécimen no sujeto a ninguna prueba
5.10.4	Detección de fugas	El mismo espécimen de 5.10.3

En caso de requerirse llevar a cabo una verificación en términos de lo dispuesto en la Ley Federal sobre Metrología y Normalización, las muestras de regulador y/o regulador-vaporizador podrán obtenerse a partir de lo dispuesto en la Tabla del presente numeral, o en su caso, determinarse de acuerdo con las disposiciones previstas en la Norma Mexicana NMX-Z-012-1987.

5.12 Marcado, empaque y embalaje del regulador y/o regulador-vaporizador**5.12.1 Marcado**

En el cuerpo del regulador y/o regulador-vaporizador deben estar visiblemente grabados la entrada y salida del Gas L.P., especificando si se trata de Gas L.P. líquido o vapor, y las conexiones para el agente refrigerante y como mínimo los siguientes datos:

- a) Marca, símbolo o nombre del fabricante nacional o extranjero y nombre o razón social del importador, en su caso.
- b) Modelo, clasificación y número de serie.
- c) Aplicación para motor en cm³ de desplazamiento.
- d) Presión de trabajo en MPa.
- e) La leyenda HECHO EN MEXICO o la designación en español del país de origen. Por ejemplo: Hecho en Italia, Hecho en Dinamarca.
- f) NOM-005-SESH-2010.

5.12.2 Empaque y embalaje

Los reguladores y/o reguladores-vaporizadores deben empacarse y embalarse de tal forma que queden protegidos durante su transporte y almacenamiento, debe contar como mínimo con los siguientes datos:

- a) Los establecidos en los incisos a), b), e) y f) del numeral 5.12.1.
- b) Cantidad de piezas.

6. Sistemas de inyección

Los componentes que integran el sistema electromecánico de inyección de Gas L.P., tales como riel de inyectores, inyectores o toberas, etc., deben cumplir con las especificaciones técnicas establecidas por el fabricante, importador o comercializador.

7. Especificaciones generales de la instalación

7.1 Recipientes para contener Gas L.P.

Los recipientes utilizados en las instalaciones a Gas L.P. motivo de esta Norma, deben de cumplir con las especificaciones establecidas en la Norma Oficial Mexicana NOM-012/4-SEDG-2003 y/o demás normas oficiales mexicanas referentes a la fabricación de recipientes sujetos a presión para contener Gas L.P. aplicables.

7.1.1 Clasificación de los recipientes

Los recipientes pueden ser:

- a)** Recipientes desmontables,
- b)** Recipientes no desmontables.

7.1.2 Capacidad

7.1.2.1 En el caso de montacargas, el recipiente puede ser del tipo desmontable, siempre y cuando no exceda de 60 L al 100% capacidad agua.

7.1.2.2 La capacidad total de Gas L.P. para automóviles y camiones no debe ser mayor de 450 L al 100% capacidad agua, exceptuando auto-tanques que transporten o distribuyan Gas L.P., en los que se permite optativamente abastecer el hidrocarburo al motor del auto-tanque, siempre y cuando el punto de suministro al motor del vehículo, se encuentre situado en un sitio diferente de los elementos de trasiego del auto-tanque. En este caso, los auto-tanques no deberán contar con recipientes adicionales destinados a abastecer el motor del vehículo.

7.1.2.3 Cuando los recipientes estén soportados directamente a los largueros del chasis en vehículos de hasta 5 500 kg de PBV, la capacidad máxima del recipiente debe ser de 220 L al 100% capacidad agua, pudiéndose instalar más de un recipiente, siempre y cuando la suma de sus capacidades no exceda los 450 L al 100% capacidad agua.

7.1.2.4 Si se tiene instalado más de un recipiente, se debe colocar en la línea de servicio que los interconecta una válvula de no retroceso u otro dispositivo que evite que el Gas L.P. pase de un recipiente a otro. Esta disposición no aplica en caso de que los recipientes cuenten con un dispositivo de cierre automático en la línea de servicio o en el recipiente.

7.1.2.5 En montacargas con recipiente no desmontable, la capacidad máxima debe ser de 80 L al 100% capacidad agua.

7.1.2.6 Los recipientes para motores de combustión interna estacionarios deben cumplir con la Norma Oficial Mexicana correspondiente a su capacidad de almacenamiento.

7.1.3 Ubicación

7.1.3.1 Deben estar nivelados para la lectura correcta del nivel de líquido, con una tolerancia de 5%.

7.1.3.2 Los recipientes, válvulas y accesorios deben ubicarse de modo que no sufran daños por causa de los proyectiles arrojados por el movimiento del vehículo.

7.1.3.3 En remolques y semirremolques el recipiente debe ubicarse en la unidad motriz.

7.1.3.4 Los recipientes no deben ubicarse en lugares que obstruyan la reparación del sistema de suspensión y/o su funcionamiento.

7.1.3.5 Se deben ubicar en sitios de fácil acceso para que los operarios lleguen a las válvulas del recipiente en forma segura.

7.1.3.6 La ubicación de los recipientes debe ser tal que no rebasen el ancho o largo total del vehículo.

7.1.3.7 En los recipientes, el área de válvulas y accesorios debe estar protegida contra daños físicos con el protector de accesorios instalado por el fabricante del recipiente.

7.1.3.8 No se permite la ubicación de recipientes sobre el techo de la cabina. Esta condición no aplica en los montacargas ni a los casos señalados en los incisos 7.1.5.3 y 7.1.5.4.

7.1.3.9 La ubicación debe impedir que en caso de existir fuga de Gas L.P., el hidrocarburo no se dirija hacia el interior del vehículo.

7.1.3.10 Cuando el recipiente se encuentre instalado en el área de carga del vehículo y la carga, por sus características sea susceptible de dañarlo, debe protegerse contra daños físicos.

7.1.3.11 Se debe evitar que haya transferencia de calor al recipiente causada por los gases de escape.

7.1.3.12 En vehículos dedicados al transporte de sustancias corrosivas, el recipiente debe protegerse o aislarse de tal forma que se evite el contacto con estos productos en cualquier circunstancia.

7.1.3.13 Los recipientes deben estar permanentemente fijos en el vehículo que los utilice, sujetándolos firmemente, evitando que éstos se aflojen, deslicen o giren de sus medios de sujeción.

7.1.4 Distancias de los recipientes a diversos elementos

7.1.4.1 Los recipientes deben estar ubicados a una distancia mínima de 1.00 m del motor. Esta distancia no aplica para los montacargas.

7.1.4.2 La distancia entre el recipiente y el sistema de escape debe ser de al menos 20 cm.

7.1.4.3 Cuando el recipiente se ubique en la parte delantera o trasera del vehículo, la distancia entre el recipiente y el punto más cercano al paño interior de la defensa correspondiente, debe ser como mínimo 20 cm.

7.1.4.4 Cuando por el diseño del vehículo no se pueda cumplir con las distancias establecidas en los numerales 7.1.4.1 y 7.1.4.2 se podrá utilizar un deflector de material no combustible que evite la transmisión directa de calor al recipiente.

7.1.4.5 Cuando el vehículo cuente con convertidor catalítico, éste debe ubicarse a una distancia mínima de 30 cm del recipiente o contar con un deflector de material no combustible que evite la transmisión directa de calor al recipiente.

7.1.4.6 La distancia entre el recipiente o el sistema de montaje a la parte más baja de las ruedas o neumáticos debe ser:

- a) Cuando la parte más baja del sistema de montaje del recipiente quede a la altura o por debajo del chasis o bastidor, la distancia debe ser como mínimo de 25 cm.
- b) Cuando el chasis o bastidor esté por debajo del sistema de montaje, la distancia debe ser como mínimo de 20 cm.

7.1.5 Recipientes ubicados en el exterior del vehículo (a la intemperie)

7.1.5.1 El recipiente debe instalarse de manera tal que no obstruya el movimiento de cualquier mecanismo del vehículo.

7.1.5.2 Cuando el desfogue de la válvula de relevo de presión se dirija horizontalmente hacia los costados del vehículo, se debe instalar un dispositivo que desvíe el flujo de dicha válvula. Esta disposición aplica solamente a los recipientes instalados debajo de la plataforma o sujetos en el chasis.

7.1.5.3 En vehículos automotores hasta 3 500 kg de PBV, se permite la colocación de un solo recipiente sobre la cabina o la parte superior del área de carga, siempre y cuando esté soportado en una estructura metálica apoyada directamente en la plataforma de la caja o del chasis. En este caso, la altura máxima medida de la parte más alta del recipiente y la más baja de las ruedas, no debe exceder los 3.00 m cuando el vehículo esté descargado y la capacidad máxima del recipiente no debe exceder los 120 L al 100% capacidad agua.

7.1.5.4 En vehículos automotores con PBV mayor a 3 500 kg, se permite la colocación de un solo recipiente sobre la cabina o la parte superior del área de carga, cuando esté soportado en una estructura metálica apoyada directamente en la plataforma de la caja o del chasis. En este caso, la altura máxima medida de la parte más alta del recipiente y la más baja de las ruedas, no debe exceder los 3.00 m cuando el vehículo esté descargado y la capacidad máxima del recipiente no debe exceder los 220 L al 100% capacidad agua.

7.1.6 Recipientes en el interior del vehículo o sitios cerrados

7.1.6.1 Cuando el recipiente se ubique en el interior de un vehículo destinado al transporte de pasajeros, sólo se permite la instalación de un recipiente con capacidad máxima de 150 L al 100% capacidad agua.

7.1.6.2 Los recipientes deben aislarse de la parte interior del vehículo, ya sea de pasajeros o de carga, con un gabinete de material no combustible y cumplir con lo establecido en el numeral 7.1.6.7.

Los recipientes no deben ser empleados como parte estructural de los asientos o soporte de carga y contar con una ventilación al exterior en la parte más baja, mediante dos aberturas con un área de 5 cm^2 cada una. Estas aberturas deben ubicarse a una distancia mínima de 50 cm con respecto a la salida del sistema de escape y al menos a 20 cm con respecto al tubo de escape y/o al convertidor catalítico (Figura 1).

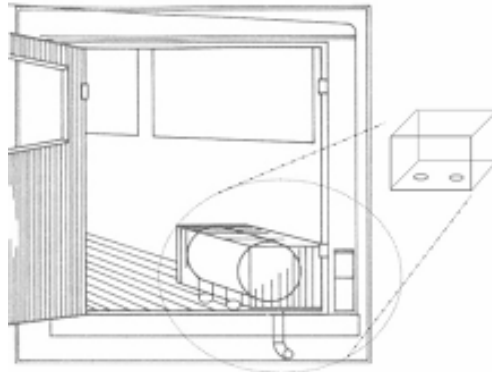


Figura 1

7.1.6.3 Si el recipiente se ubica en la cajuela, ésta se considera como gabinete siempre que cuente con un dispositivo aislante en el área de válvulas y medidor de nivel de líquido del recipiente. Dicho dispositivo debe contar con tubería de desfogue hacia el exterior del vehículo y permitir la operación segura de las válvulas (Figura 2).

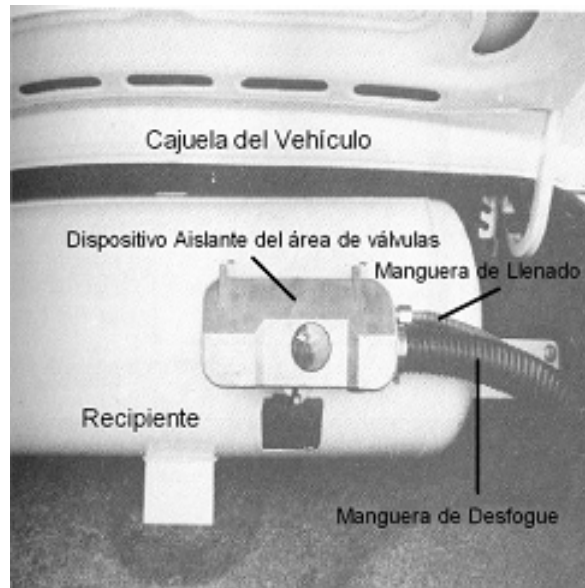


Figura 2

7.1.6.4 La válvula de relevo de presión del recipiente debe tener una tubería de desfogue orientada hacia el exterior del vehículo (a la intemperie). Este desfogue no debe dirigirse hacia el sistema de escape.

7.1.6.5 La tubería de desfogue debe ser de material no combustible, tener un diámetro igual o mayor al de la descarga de la válvula de relevo de presión, estar soportada y no restringir ni interrumpir el desfogue de Gas L.P.

7.1.6.6 Cuando la válvula de relevo de presión del recipiente por sí misma quede ubicada en la parte exterior del vehículo no requiere de tubería de desfogue; en caso de que éste se dirija hacia el sistema de escape se debe instalar un dispositivo que lo desvíe.

7.1.6.7 Cuando, por su ubicación, no se tenga acceso a las válvulas desde el exterior, el llenado de los recipientes debe efectuarse desde el exterior del vehículo utilizando el sistema de llenado que a continuación se describe (Figura 3).

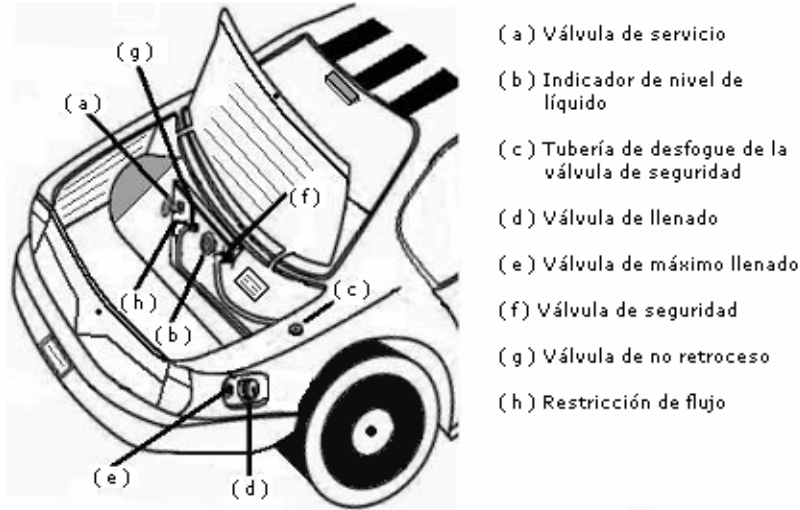


Figura 3

- a) Se debe instalar una válvula de llenado en el exterior del vehículo, la cual debe estar conectada al recipiente por medio de una manguera y una válvula de no retroceso roscada directamente al cople del recipiente,
- b) Se debe instalar una válvula de máximo llenado en el exterior del vehículo, conectada directamente al cople del recipiente por medio de una manguera. El cople debe contar con un dispositivo que restrinja el flujo a través de un orificio de 1.58 mm (1/16") de diámetro,
- c) Tubería de desfogue de la válvula de seguridad,
- d) Válvula de seguridad,
- e) Indicador de nivel de líquido,
- f) Válvula de no retroceso,
- g) Válvula de servicio,
- h) Restricción de flujo,
- i) La presión de trabajo de las mangueras, así como de sus accesorios y terminales, debe ser como mínimo de 2.41 MPa (24.61 kgf/cm²).

7.2 Tuberías y mangueras para Gas L.P.

7.2.1 Las mangueras utilizadas en las instalaciones a Gas L.P. motivo de esta Norma, deben de cumplir con las especificaciones establecidas en las Normas Mexicanas referentes a la fabricación de mangueras para uso automotriz empleadas para la conducción de Gas L.P.

7.2.2 Para los sistemas de succión y de inyección de Gas L.P., las tuberías y mangueras para conducción de Gas L.P. en estado líquido a presión no regulada deben ser:

- a) Cuando la conducción de Gas L.P. sea por tubo de cobre, éste debe ser tipo "L" flexible, con un diámetro nominal máximo de 9.52 mm (3/8") y contar con forro de plástico o hule en toda su trayectoria,
- b) Cuando la conducción de Gas L.P. sea por manguera, ésta debe ser para manejo de Gas L.P. con una presión de trabajo como mínimo de 2.41 MPa (24.61 kgf/cm²), con un diámetro nominal máximo de 9.52 mm (3/8").

7.2.2.1 Las tuberías y mangueras deben instalarse de forma tal que en ningún momento estén en contacto directo con el motor o partes en movimiento del vehículo.

7.2.2.2 Las tuberías o mangueras no deben pasar, en ningún caso, por el área de pasajeros ni por conductos cerrados.

7.2.2.3 La tubería o manguera no debe tener dobleces que reduzcan su diámetro.

7.2.2.4 Cuando las tuberías o mangueras crucen a través de lámina, éstas deben protegerse contra daños y desgaste por fricción o corte.

7.2.2.5 Las tuberías o mangueras deben instalarse a una distancia mínima de 15 cm del acumulador o sistema de escape. En ningún caso debe pasar por debajo del acumulador.

7.2.2.6 Las tuberías o mangueras deben estar debidamente sujetas en partes fijas del vehículo. Las tuberías de cobre deben de contar con un rizo en el extremo contrario al recipiente.

7.2.3 Mangueras para conducción de Gas L.P. a presión regulada (fase vapor) para los sistemas de succión de Gas L.P.

7.2.3.1 Las mangueras deben ser para el manejo de Gas L.P. con una temperatura mínima de operación de 393.1 K (120 °C), que en su instalación y durante su operación no disminuyan su diámetro por succión o por doblez.

7.2.3.2 Las mangueras no deben pasar por el área de pasajeros ni por conductos cerrados.

7.2.3.3 Las mangueras deben instalarse a una distancia mínima de 15 cm del acumulador o del sistema de escape del motor. En ningún caso debe pasar por debajo del acumulador.

7.2.4 Mangueras para conducción de Gas L.P. a presión regulada en sistemas de inyección en fase vapor de Gas L.P.

7.2.4.1 Las mangueras deben ser para el manejo de Gas L.P. y para una presión de trabajo mínima de 0.86 MPa (8.79 kgf/cm²).

7.2.4.2 Las mangueras deben instalarse de forma tal que en ningún momento estén en contacto directo con el motor o partes en movimiento del vehículo. El dispositivo de alimentación no se considera parte del motor, así como tampoco el riel de inyectores.

7.2.4.3 Las mangueras no deben tener dobleces que reduzcan su diámetro.

7.2.4.4 Las mangueras deben instalarse a una distancia de al menos 15 cm del acumulador. En ningún caso deben pasar por debajo del mismo.

7.2.5 Mangueras para conducción de Gas L.P. a presión regulada en sistemas de inyección en fase líquida de Gas L.P.

Las mangueras deben ser para el manejo de Gas L.P. y para una presión mínima de diseño (presión máxima de trabajo) de 2.41 MPa (24.61 kgf/cm²).

7.2.6 Mangueras para el calentamiento del regulador-vaporizador

7.2.6.1 Cuando se utilice el agua o refrigerante del motor para calentar el regulador-vaporizador, las mangueras deben ser del tipo de calefacción automotriz.

7.2.6.2 Cuando se utilice el aceite del motor para calentar el regulador-vaporizador, se debe utilizar manguera o tubería para la conducción de Gas L.P. a presión no regulada.

7.3 Conexiones

7.3.1 Las conexiones en la línea de agua (refrigerante) en el regulador-vaporizador pueden ser de latón, bronce o nylon, y de bronce o latón en el motor.

7.3.2 Conexiones para sistemas de succión de Gas L.P. en presión no regulada

Las conexiones en las líneas de Gas L.P. del recipiente al regulador y/o regulador-vaporizador deben ser de latón, bronce o acero.

7.3.3 Conexiones para sistemas de succión de Gas L.P. en presión regulada

Las conexiones en las líneas de Gas L.P. del regulador y/o regulador-vaporizador al dispositivo de alimentación de Gas L.P. al motor deben ser bronce, latón o nylon.

7.3.4 No se permite utilizar abrazaderas ni alambres en las terminales de las mangueras para presión no regulada de Gas L.P. Sólo se permite el uso de abrazaderas en las mangueras de presión regulada de Gas L.P., siempre y cuando ésta no exceda 10.29 kPa (0.105 kgf/cm²).

7.4 Herrajes y tornillería

7.4.1 Cuando el recipiente se instale soportado del chasis o piso del vehículo automotor, el herraje del soporte cuando sea de acero comercial, debe ser como mínimo de:

- a) Para recipientes de hasta 150 L al 100% capacidad agua, el herraje que soporta el peso del recipiente debe ser de al menos 4.76 mm (3/16") de espesor por al menos 50.8 mm (2") de ancho y/o cualquier otro herraje que cumpla con una sección transversal de al menos 240 mm², y el herraje que lo sujeta de al menos 3.17 mm (1/8") de espesor por al menos 50.8 mm (2") de ancho.
- b) Para recipientes mayores de 150 L al 100% capacidad agua, el herraje que soporta el peso del recipiente debe ser de al menos 6.35 mm (1/4") de espesor por al menos 50.8 mm (2") de ancho y/o cualquier otro herraje que cumpla con una sección transversal de al menos 323 mm², y el herraje que lo sujeta de al menos 4.76 mm (3/16") de espesor por al menos 50.8 mm (2") de ancho.

7.4.2 Se permite el uso de soportes o herrajes soldados al recipiente por el fabricante del mismo. En ningún caso se permite utilizar cadenas como soportes o como medio de sujeción del recipiente.

7.4.3 Para vehículos de fábrica, los soportes del recipiente deben cumplir con las especificaciones del mismo fabricante.

7.4.4 En caso de usar acero de mayor resistencia al comercial, se permite el uso de soportes con otras medidas, siempre y cuando resistan sin deformación permanente una carga estática aplicada en cualquier dirección equivalente a 4 veces el peso del recipiente y su contenido máximo de Gas L.P.

7.4.5 No deben existir grietas o fracturas en los soportes o medios de sujeción.

7.4.6 No se permite perforar o soldar el chasis del vehículo automotor por ningún motivo.

7.4.7 En los casos donde el recipiente se soporte colgado al piso del vehículo, el piso debe reforzarse.

7.4.8 Cuando el recipiente (no importando su capacidad) se instale sobre el piso o cualquier parte del vehículo o montacargas, los soportes en caso de utilizarse acero comercial, deben ser como mínimo de 4.76 mm (3/16") de espesor por al menos 38.1 mm (1 1/2") de ancho el herraje que soporta el peso del recipiente y el herraje que lo sujeta de al menos 3.17 mm (1/8") de espesor por al menos 38.1 mm (1 1/2") de ancho.

7.4.9 Los tornillos utilizados deben ser como mínimo de acero grado 5 y al menos 9.52 mm (3/8") de diámetro, se permiten diámetros menores en los tornillos cuando el grado del acero sea mayor, o diámetros mayores del tornillo cuando el grado del acero sea menor, siempre y cuando el diámetro y el grado del acero sea el indicado para el esfuerzo a la tensión resultante de soportar una carga estática equivalente a cuatro veces el peso del recipiente y su contenido máximo de Gas L.P.

7.5 Componentes para los sistemas de succión e inyección electrónica de vapor de Gas L.P.

7.5.1 Regulador-vaporizador

7.5.1.1 Su instalación debe ser dentro del compartimiento del motor y estar sujeto firmemente.

7.5.1.2 Para vaporizar el Gas L.P. no se permite utilizar resistencias eléctricas, gases de combustión o el calor del tubo de escape.

7.5.1.3 El sistema de calentamiento del regulador-vaporizador se puede conectar al sistema de calefacción del vehículo, siempre y cuando se haga en forma paralela. No se permite instalarlo en serie a dicho sistema.

7.5.1.4 La distancia mínima del regulador-vaporizador al sistema de escape del motor será de 15 cm.

7.5.1.5 Las distancias mínimas del regulador-vaporizador al acumulador y al distribuidor serán de 20 cm.

7.5.1.6 Las distancias entre el regulador-vaporizador y el sistema de escape y/o acumulador y distribuidor, puede ser 30% menor siempre y cuando se coloque un deflector.

7.5.2 Filtro para Gas L.P.

Se debe instalar por lo menos un filtro en el sistema en un lugar que permita su mantenimiento o sustitución.

7.5.3 Válvula automática interruptora de paso de Gas L.P.

7.5.3.1 El sistema debe contar por lo menos con una válvula automática interruptora de paso de Gas L.P.

7.5.3.2 Cuando la válvula sea eléctrica su instalación debe protegerse con fusible.

7.5.3.3 La ubicación de la válvula debe ser dentro del compartimiento del motor y a una distancia máxima de 5 cm del regulador-vaporizador. Esto no aplica en sistemas de inyección electrónica en fase líquida.

7.6 Componentes para los sistemas de inyección electrónica en fase líquida de Gas L.P.

7.6.1 La instalación recipiente de almacenamiento con brida debe cumplir con lo estipulado en el numeral 7.1.

7.6.2 El módulo de suministro de Gas L.P. debe estar instalado directamente en la brida que el recipiente tiene para este fin.

7.6.3 El filtro de combustible a la entrada del recipiente debe estar ubicado en la línea de llenado del recipiente.

7.6.4 Las mangueras para conducción de Gas L.P. en fase líquida deben estar sujetas a lo largo de la trayectoria del módulo de suministro al riel de inyectores, evitando el contacto directo con fuentes de calor y partes en movimiento.

7.6.5 En motores que tienen dos rieles de combustible, el ramal de bifurcación se debe instalar en la manguera para conducción de Gas L.P. en fase líquida, a fin de alimentarlos.

7.6.6 El riel de inyectores debe instalarse sobre el múltiple de admisión del motor.

7.6.7 Los inyectores se deben instalar entre el riel de inyectores y el múltiple de admisión del vehículo.

8. Sistemas duales

8.1 En los sistemas que originalmente cuentan con carburador en otro combustible no se permite la instalación dual.

8.2 En los sistemas considerados en el numeral anterior debe quedar inutilizado el sistema de alimentación de otro combustible permanentemente cuando al vehículo se le instale el equipo de carburación de Gas L.P.

8.3 Para vehículos que originalmente cuentan con inyección electrónica de otro combustible, se permite la instalación dual, ya sea de inyección de Gas L.P. vapor o líquido, o de succión, solamente si se instala el sistema con el siguiente respaldo electrónico:

- a) Dispositivo electrónico que realice interfase con la computadora de a bordo del vehículo,
- b) Que se conserven las características originales de la computadora de a bordo y de operación del motor.

9. Medidas de seguridad

9.1 Los cables de bujías deben contar con capuchones completos y que no presenten fisuras.

9.2 El sistema eléctrico debe estar aislado y no tener falsos contactos o cables que provoquen chispa.

9.3 Si se detecta que los recipientes estuvieron expuestos a fuego directo o daños evidentes como corrosión, abolladuras e incisiones, deben ser retirados del servicio.

9.4 No se deben hacer trabajos de soldadura, esmerilado o cualquier modificación en el cuerpo y/o casquetes del recipiente.

9.5 El acumulador debe estar fijo y sus terminales no deben tener falsos contactos que provoquen chispa, así como contar con los tapones de las celdas debidamente colocados, completos y que no presenten fisuras.

9.6 Mantenimiento

9.6.1 Se debe contar con un libro-bitácora donde se registren todo tipos de mantenimiento y modificaciones realizados al sistema.

9.6.2 Se debe realizar mantenimiento preventivo al equipo de Gas L.P. como mínimo cada seis meses o cada diez mil kilómetros, lo que suceda primero.

9.6.3 En vehículos de fábrica se deben seguir las indicaciones de la guía del propietario y asentar los servicios realizados en el manual de mantenimiento.

9.6.4 Las válvulas de llenado, de servicio y de seguridad del recipiente de Gas L.P. deben cambiarse cada 5 años como máximo contados a partir de la fecha de fabricación marcado en la válvula, en caso de no contar con ésta, se tomará la fecha de fabricación del recipiente y se asentará en el libro-bitácora y/o carnet de mantenimiento. Se debe verificar que no existan fugas en las válvulas del recipiente.

9.6.5 Si el recipiente tiene 10 años o más de fabricado, de acuerdo con la fecha indicada en su placa de identificación, o si carece de dicha placa, debe contar con un dictamen vigente que evalúe el cuerpo y las cabezas, realizado por una unidad de verificación acreditada y aprobada en la Norma Oficial Mexicana NOM-013-SEDG-2002 o la que la sustituya.

9.6.6 Las mangueras para la presión no regulada deben cambiarse cada 2 años, contados a partir de la fecha de inicio de operación del sistema a Gas L.P.

9.6.7 Para vehículos de fábrica se debe seguir lo indicado en el manual de mantenimiento, si en éste no se indica la periodicidad, el cambio de manguera debe cumplir con lo mencionado en el numeral 9.6.6.

9.6.8 Cuando se efectúe la sustitución de uno o más accesorios que integran el equipo de carburación de Gas L.P., deberá constatarse con agua jabonosa que no existan fugas en las conexiones y válvulas. Dicha comprobación deberá hacerse primeramente con el motor apagado y posteriormente con el motor funcionando.

10. Distancias

Las distancias indicadas en esta Norma deben medirse en forma radial con una tolerancia de 2%.

11. Procedimiento para la evaluación de la conformidad (PEC). Consideraciones generales

El presente PEC es aplicable, por una parte, a los reguladores y/o reguladores-vaporizadores para Gas L.P. de origen nacional o extranjero que sean sujetos del cumplimiento con las especificaciones y pruebas establecidas en esta Norma Oficial Mexicana por lo que los fabricantes, importadores o comercializadores deberán obtener un certificado conforme a los numerales 11.1.1 o 11.1.2, y por otra, a la constatación de la instalación para lo cual los propietarios o poseedores de los vehículos deberán obtener el documento emitido por la DGGLP o el dictamen conforme al numeral 11.1.4.

La evaluación de la conformidad con la presente Norma será realizada en términos de este PEC por la Dirección General de Gas L.P. de la Secretaría de Energía, y en su caso, por organismos de certificación o unidades de verificación acreditados y aprobados en dicha normatividad, conforme a lo dispuesto por la Ley Federal sobre Metrología y Normalización y su Reglamento.

En el caso de los componentes que integran el sistema electromecánico de inyección de Gas L.P., tales como riel de inyectores, inyectores o toberas, etc., que se señalan en el numeral 6 de esta Norma, la Secretaría de Energía podrá verificar su cumplimiento con las especificaciones técnicas establecidas por el fabricante de dicho producto.

11.1 Para efectos de este PEC y de lo señalado en los numerales 12 y 13, se entenderá por:

11.1.1 Certificado de la conformidad

Documento mediante el cual la Dirección General de Gas L.P. o el organismo de certificación correspondiente hacen constar que los reguladores y/o reguladores-vaporizadores para Gas L.P., cumplen con la totalidad de las especificaciones establecidas en esta Norma.

11.1.2 Certificado del sistema de gestión de la calidad

Al documento que otorga un organismo de certificación de sistemas de gestión de la calidad a efecto de hacer constar ante la DGGLP o el organismo de certificación para producto que el sistema de gestión de la calidad contempla el proceso de fabricación de los reguladores y/o reguladores-vaporizadores para Gas L.P., materia de esta Norma.

11.1.3 DGGLP

Dirección General de Gas L.P. de la Secretaría de Energía.

11.1.4 Dictamen

Documento emitido por una Unidad de Verificación, mediante el cual se hacen constar los resultados de la evaluación de la conformidad de la instalación de los vehículos conforme a la presente Norma.

11.1.5 Evaluación de la conformidad

Determinación del grado de cumplimiento con esta Norma.

11.1.6 Familia

Grupo de reguladores-vaporizadores y/o reguladores para Gas L.P. en los que las variantes entre sí son de carácter estético o de apariencia, pero conservan las características de diseño y desempeño y aseguran el cumplimiento con esta norma, los cuales se agrupan de acuerdo con la clasificación establecida en el numeral 4.

11.1.7 Informe de resultados

Documento que emite un laboratorio de pruebas, mediante el cual se presentan los resultados obtenidos de las pruebas realizadas a los reguladores y/o reguladores-vaporizadores para Gas L.P., de conformidad con las especificaciones y métodos de prueba descritos en la presente Norma.

Los informes de resultados que se entreguen a la DGGLP o al organismo de certificación correspondiente, deberán presentar una vigencia máxima de noventa días naturales a partir de la fecha de su emisión.

11.1.8 Informe del sistema de gestión de la calidad

El que emite un organismo de certificación para sistema de gestión de la calidad, a efecto de hacer constar que el sistema de gestión de la calidad contempla el proceso de fabricación del producto materia de esta Norma.

11.1.9 Laboratorio de pruebas

Persona acreditada y aprobada en términos de la Ley Federal sobre Metrología y Normalización, que cuenta con equipo suficiente, personal técnico calificado y demás requisitos establecidos en el Reglamento de la referida Ley, para realizar las pruebas descritas en la presente Norma.

11.1.10 Ley

Ley Federal sobre Metrología y Normalización.

11.1.11 Muestreo de producto.

Procedimiento mediante el cual se seleccionan los reguladores y/o reguladores-vaporizadores para Gas L.P. con el fin de someterlos a las pruebas establecidas en la presente Norma.

11.1.12 Organismo de certificación

Persona moral acreditada y aprobada en la presente Norma conforme a la Ley, que tiene por objeto realizar funciones de certificación de producto para los reguladores y/o reguladores-vaporizadores para Gas L.P.

11.1.13 Organismo de certificación de sistemas de gestión de la calidad

Persona moral acreditada conforme a la Ley, que tenga por objeto realizar funciones de certificación de sistemas de gestión de la calidad de la línea de producción de los reguladores y/o reguladores-vaporizadores para Gas L.P., y tenga los procedimientos de seguimiento de conformidad con lo dispuesto en la Ley.

11.1.14 Unidad de Verificación

Persona física o moral acreditada y aprobada conforme lo establece la Ley Federal sobre Metrología y Normalización, que realiza actos de verificación.

12. PEC para la obtención del certificado de cumplimiento con la presente Norma. Este PEC es aplicable únicamente para la fabricación de los reguladores y/o reguladores-vaporizadores para Gas L.P.

El presente PEC determina el cumplimiento de las especificaciones descritas en la presente Norma de acuerdo al numeral 5.

12.1 El cumplimiento de las especificaciones descritas en la presente Norma deberá hacerse constar mediante certificado de producto emitido por la DGGLP o por un organismo de certificación, a partir de la evaluación del grado de conformidad que presenten los reguladores y/o reguladores-vaporizadores para Gas L.P., con dicha normatividad, así como de los informes de resultados de laboratorios de pruebas acreditados y aprobados o preferentemente acreditados, en términos de la Ley y su Reglamento.

12.2 Para obtener el certificado de la conformidad de los reguladores y/o reguladores-vaporizadores para Gas L.P. se estará a lo siguiente:

- a) Para obtener el certificado de la conformidad por parte de la DGGLP, el interesado deberá cumplir con los requisitos que establece el Registro Federal de Trámites y Servicios, en lo correspondiente al Trámite SENER-01-021. La información sobre los laboratorios de pruebas y organismos de certificación puede ser consultada en la página web de la Secretaría de Energía vía internet en la dirección www.energia.gob.mx.
- b) Para obtener el certificado de la conformidad por parte de los organismos de certificación de producto o de los organismos de certificación para sistema de gestión de la calidad, el interesado deberá contactar directamente a dichos organismos.

12.3 Los certificados son intransferibles y se otorgarán al fabricante nacional, importador o comercializador de los reguladores y/o reguladores-vaporizadores para Gas L.P. que los soliciten, previo cumplimiento de los requisitos a que se refiere el numeral 11.2.2 del presente PEC.

12.4 Los organismos de certificación de producto y sus procedimientos de certificación estarán sujetos a la aprobación de la DGGLP.

13. PEC para la obtención del documento por el que se haga constar el cumplimiento con la presente Norma. Este PEC es aplicable únicamente para la constatación de las condiciones de la instalación de los vehículos automotores o motores estacionarios de combustión interna

El presente PEC determina el cumplimiento de las especificaciones descritas en la presente Norma de acuerdo a los numerales 7, 8, 9 y 10.

Los resultados de la evaluación referida en el párrafo anterior, deben hacerse constar en documento emitido por la DGGLP o en el dictamen expedido por la unidad de verificación que cuenten con aprobación vigente y que haya realizado el acto de verificación correspondiente.

Derivado de la evaluación de la conformidad descrita en el párrafo anterior, la unidad de verificación deberá emitir, para los efectos procedentes en términos de la Ley y el Reglamento de Gas Licuado de Petróleo, un dictamen técnico en el que haga constar el grado de cumplimiento con la presente Norma. La vigencia de dichos dictámenes no podrá exceder de un año contado a partir de la fecha de emisión.

13.1 La evaluación de la conformidad debe efectuarse previo al inicio de operación de los equipos para el aprovechamiento de Gas L.P. instalados en los vehículos o cuando se modifique la instalación.

13.2 En aquellos casos en los que del resultado de la evaluación de la conformidad se determinen incumplimientos con esta Norma, o cuando la misma no pueda ser aplicada por causa imputable al propietario del vehículo, la unidad de verificación debe dar aviso inmediato a la DGGLP, sin perjuicio de las sanciones que procedan en términos de las disposiciones aplicables.

13.3 La información sobre las unidades de verificación, puede ser consultada en la página web de la Secretaría de Energía vía internet en la dirección www.energia.gob.mx.

14. Vigilancia

La vigilancia de la presente Norma Oficial Mexicana está a cargo de la Secretaría de Energía.

15. Bibliografía

Norma Mexicana NMX-Z-013/1-1977, Guía para la redacción, estructuración y presentación de las Normas Mexicanas. DOF 31-X-1977.

NFPA 58, Standard for the Storage and Handling of Liquefied Petroleum Gases. 2007 Edition.

Handbook LPG NFPA, 2a. Edition, 1989.

REGO Technical Guide 105, 1999.

16. Concordancia con normas internacionales

Esta Norma Oficial Mexicana no concuerda con ninguna norma internacional por no existir referencia al momento de su elaboración.

TRANSITORIOS

Primero.- La presente Norma Oficial Mexicana entrará en vigor a los sesenta días naturales siguientes a su fecha de publicación en el Diario Oficial de la Federación.

Segundo.- La presente Norma Oficial Mexicana al entrar en vigor, cancela y sustituye a la Norma Oficial Mexicana NOM-005-SEDG-1999, Equipo de aprovechamiento de Gas L.P. en vehículos automotores y motores estacionarios de combustión interna. Instalación y mantenimiento.

Tercero.- La presente Norma Oficial Mexicana al entrar en vigor, cancela y deja sin efectos al Acuerdo que determina la utilización de una medida alternativa para el cumplimiento de las finalidades de la Norma Oficial Mexicana NOM-005-SEDG-1999, Equipo de aprovechamiento de Gas L.P. en vehículos automotores y motores estacionarios de combustión interna. Instalación y mantenimiento, publicado el 7 de diciembre de 2009 en el Diario Oficial de la Federación.

Cuarto.- Los dictámenes de la conformidad con la Norma Oficial Mexicana NOM-005-SEDG-1999, Equipo de aprovechamiento de Gas L.P. en vehículos automotores y motores estacionarios de combustión interna. Instalación y mantenimiento, continuarán vigentes hasta que concluya su término. La vigencia de dichos dictámenes no podrá exceder de un año contado a partir de la fecha referida.

México, Distrito Federal, a los quince días del mes de octubre de dos mil diez.- El Director General de Gas L.P. de la Secretaría de Energía, **César Baldomero Sotelo Salgado**.- Rúbrica.- El Subsecretario de Hidrocarburos de la Secretaría de Energía, en su carácter de Presidente del Comité Consultivo Nacional de Normalización en Materia de Hidrocarburos, Mario Gabriel Budebo.- Rúbrica.

