

PROYECTO de Norma Oficial Mexicana PROY-NOM-011-SESH-2011, Calentadores para agua de uso doméstico y comercial que utilizan como combustible Gas L.P. o Gas Natural.- Requisitos de seguridad, especificaciones, métodos de prueba, marcado e información comercial.

Al margen un sello con el Escudo Nacional, que dice: Estados Unidos Mexicanos.- Secretaría de Energía.

PROYECTO DE NORMA OFICIAL MEXICANA PROY-NOM-011-SESH-2011, CALENTADORES PARA AGUA DE USO DOMESTICO Y COMERCIAL QUE UTILIZAN COMO COMBUSTIBLE GAS L.P. O GAS NATURAL.- REQUISITOS DE SEGURIDAD, ESPECIFICACIONES, METODOS DE PRUEBA, MARCADO E INFORMACION COMERCIAL.

La Secretaría de Energía, con fundamento en lo dispuesto por los artículos 26 y 33, fracción XII, de la Ley Orgánica de la Administración Pública Federal; 38, fracción II, 40, fracción I, 43, 47, fracción I, y segundo párrafo, así como 73 de la Ley Federal sobre Metrología y Normalización; 28, 33, primer párrafo, y 80 del Reglamento de la Ley Federal sobre Metrología y Normalización; 3 y 55 del Reglamento de Gas Licuado de Petróleo; 13, fracción XVI, y 23, fracciones XI y XVII, del Reglamento Interior de la Secretaría de Energía, y

CONSIDERANDO

PRIMERO. Que el presente Proyecto de Norma Oficial Mexicana se sometió a consideración y fue aprobado por el Comité Consultivo Nacional de Normalización en Materia de Hidrocarburos en su Primera Sesión Ordinaria del ejercicio 2011, celebrada del 31 de marzo de 2011, para su publicación en el Diario Oficial de la Federación, con el propósito de someterlo a consulta pública, de conformidad con el artículo 47, fracción I, de la Ley Federal sobre Metrología y Normalización, y que los interesados, dentro de los sesenta días naturales, contados a partir de la fecha de su publicación en el Diario Oficial de la Federación, presenten sus comentarios ante el citado Comité, sito en avenida Insurgentes Sur número 890, piso 4, colonia del Valle, Delegación Benito Juárez, código postal 03100, México, D.F., teléfono 50006000, extensión 1130; fax: 50006253 o bien a los correos electrónicos: jgallardo@energia.gob.mx, iposadas@energia.gob.mx, mmendoza@energia.gob.mx o michelrp@energia.gob.mx.

SEGUNDO. Que durante el plazo mencionado, la Manifestación de Impacto Regulatorio a que se refiere el artículo 45 de la Ley Federal sobre Metrología y Normalización, y los documentos que sirvieron de base para la elaboración del Proyecto de Norma Oficial Mexicana, estarán a disposición del público para su consulta en el domicilio del Comité antes citado.

Por lo expuesto y fundado, se expide para consulta pública el siguiente:

PROYECTO DE NORMA OFICIAL MEXICANA NOM-011-SESH-2011, CALENTADORES PARA AGUA DE USO DOMESTICO Y COMERCIAL QUE UTILIZAN COMO COMBUSTIBLE GAS L.P. O GAS NATURAL.- REQUISITOS DE SEGURIDAD, ESPECIFICACIONES, METODOS DE PRUEBA, MARCADO E INFORMACION COMERCIAL

INDICE

1. Objetivo y campo de aplicación
2. Referencias
3. Definiciones
4. Clasificación
5. Especificaciones
6. Instalación y equipo para las pruebas
7. Métodos de prueba
8. Marcado e información comercial
9. Protección del producto
10. PEC
11. Muestreo
12. Vigilancia
13. Sanciones
14. Bibliografía
15. Concordancia con normas internacionales

Transitorios

1. **Objetivo y campo de aplicación**

Este Proyecto de Norma Oficial Mexicana establece los requisitos mínimos de seguridad, especificaciones, métodos de prueba, marcado e información comercial que deben cumplir los calentadores para agua tipo almacenamiento, de paso tipo rápida recuperación y de paso tipo instantáneo que utilizan como combustible Gas L.P. o Gas Natural con una carga térmica no mayor que 108 kW y que proporcionan agua caliente en fase líquida. Asimismo, establece el procedimiento para la evaluación de la conformidad correspondiente.

2. Referencias

Este Proyecto de Norma Oficial Mexicana se complementa con las siguientes normas oficiales mexicanas y normas mexicanas, o las que las sustituyan:

| | |
|---------------------|---|
| NOM-106-SCFI-2000 | Características de diseño y condiciones de uso de la contraseña oficial, publicada en el Diario Oficial de la Federación el 2 de febrero de 2001. |
| NMX-X-016-SCFI-2006 | Industria del gas-Termopares y pilotos para uso en sistemas de seguridad contra falla de flama-Especificaciones y Métodos de prueba. Declaratoria de vigencia publicada en el Diario Oficial de la Federación el 27 de abril de 2006. |
| NMX-X-018-SCFI-2006 | Industria del gas-Válvulas termostáticas y semiautomáticas con sistema de seguridad contra falla de flama, para ser usadas en calentadores de agua y calefactores de ambiente que utilizan como combustible gas L.P. o gas natural-Especificaciones y Métodos de prueba. Declaratoria de vigencia publicada en el Diario Oficial de la Federación el 5 de septiembre de 2006. |

3. Definiciones

3.1 Aire primario: Aire que se suministra y se mezcla con el combustible dentro del quemador.

3.2 Aire secundario: Aire que se suministra a la flama en la zona de combustión.

3.3 Calentador para agua de paso tipo instantáneo: Aparato para calentar agua en forma instantánea y continua, el cual cuenta con un circuito tubular para que circule el agua, una cámara de combustión, un control para el suministro de gas y un sistema de seguridad contra falla de flama.

3.4 Calentador para agua de paso tipo rápida recuperación: Aparato para calentar agua de manera continua a una temperatura uniforme, al paso por uno o más intercambiadores de calor, el cual cuenta con una o más cámaras de combustión y una o más válvulas termostáticas con sistema de seguridad contra falla de flama.

3.5 Calentador para agua tipo almacenamiento: Aparato para proporcionar agua caliente, el cual cuenta con un depósito para almacenar el agua, una cámara de combustión y una válvula termostática con sistema de seguridad contra falla de flama.

3.6 Cámara de combustión: Espacio del calentador donde se lleva a cabo la combustión.

3.7 Capacidad volumétrica: Cantidad de agua que almacena el depósito del calentador para agua tipo almacenamiento.

3.8 Carga térmica: Cantidad de calor que absorbe una determinada masa de agua en el calentador para incrementar su temperatura en un cierto intervalo.

3.9 Circuito tubular: Sistema de tubería en forma de serpentín por el cual circula el agua para su calentamiento y que forma parte del cuerpo interior de un calentador para agua de paso tipo instantáneo.

3.10 Colector de gases: Dispositivo que conduce al exterior los gases producto de la combustión.

3.11 Combustible: Material que durante el proceso de oxidación es capaz de liberar energía en forma de calor y luz.

3.12 Combustión: Reacción de oxidación de un combustible durante la cual se producen calor y luz.

3.13 Control para el suministro de gas: Dispositivo que permite el flujo de gas al piloto y quemador, por la presión que se ejerce por el paso del agua.

3.14 Cuerpo exterior: Camisa, forro de vista o acabado exterior del calentador.

3.15 Cuerpo interior para calentador para agua de paso tipo instantáneo: Conjunto de intercambiador de calor y un control para el suministro de gas, para incrementar la temperatura del agua.

3.16 Cuerpo interior para calentador para agua de paso tipo rápida recuperación: Conjunto de uno o varios intercambiadores de calor para incrementar o mantener la temperatura del agua.

3.17 Deflector: Dispositivo que evita la salida directa al ambiente de los gases producto de la combustión.

3.18 Depósito: Parte del calentador donde se almacena el agua.

3.19 Difusor o corta tiro: Dispositivo que retarda la salida de los gases producto de la combustión, que evita un tiro inverso y el exceso de tiro de la chimenea.

3.20 Esprea: Dispositivo con un orificio de dimensiones conocidas, a través del cual se suministra el combustible.

3.21 Intercambiador de calor: Dispositivo para transferir calor entre dos medios, que estén separados por una barrera o que se encuentren en contacto.

3.22 Piloto: Dispositivo donde se genera la flama que enciende el(los) quemador(es) principal(es) y puede mantener caliente el termopar.

3.23 Presión máxima de trabajo: Presión a la que puede someterse el depósito o el cuerpo interior del calentador.

3.24 Quemador: Dispositivo que conduce la mezcla de gas-aire para su combustión.

3.25 Superficie de calentamiento: Superficie que recibe el calor producto de la combustión y que lo transmite al agua por calentar.

3.26 Termopar: Dispositivo que consta de una o varias uniones de dos o más metales distintos y que tiene la característica de generar una fuerza electromotriz que se debe a una diferencia de temperatura en sus extremos.

3.27 Tiempo de recuperación: Tiempo que requiere el calentador para elevar la temperatura del agua que se almacena en el depósito de 298.15 K a 323.15 K (25°C a 50°C).

3.28 Tiro forzado: Sistema de calentamiento de aire en el cual la circulación del mismo se realiza por un ventilador.

3.29 Tubo de inmersión o vena: Tubo metálico o de plástico que se utiliza para hacer llegar el agua fría al fondo del depósito, además de realizar el efecto antisifón.

3.30 Tubo de tiro: Tubo metálico que como parte del depósito transmite al agua el calor de los gases producto de la combustión, mientras los conduce hacia el exterior.

3.31 Válvula para drenado: Válvula que se utiliza para permitir la salida de agua junto con los sedimentos o partículas sólidas que se contienen en el agua y evitar la acumulación de éstos.

3.32 Válvula termostática (Termostato): Válvula automática que controla el suministro de gas al quemador o quemadores y piloto o pilotos, manteniendo la temperatura del agua entre límites preestablecidos. Consta básicamente de un sistema de seguridad contra falla de flama, un dispositivo de control y dirección de gas, válvula principal y un sensor de temperatura. Puede contar además con reguladores de presión, tanto para el quemador como para el piloto y con un interruptor eléctrico o sensor de seguridad para sobrecalentamiento.

3.33 Definiciones particulares para válvulas semiautomáticas y/o termostáticas utilizadas en los calentadores para agua de uso doméstico y/o comercial que utilizan como combustible Gas L.P. o Gas Natural.

3.33.1 Burbujeador: Dispositivo compuesto por un recipiente con tapón, con entrada y salida, que contiene un líquido (agua o aceite) y por medio del cual se detecta flujo de gas o aire a través de las burbujas formadas en dicho líquido.

3.33.2 Conjunto brida-elemento sensor: Ensamble de brida con el sensor de temperatura del termostato.

3.33.3 Fabricante: Persona que produce y/o comercializa las válvulas termostáticas (termostatos) y semiautomáticas con sistema de seguridad contra falla de flama.

3.33.4 Fuga: Escape de cualquier fluido en estado líquido o gaseoso por un punto que debe ser hermético.

3.33.5 Fuga externa: Escape de gas que se presenta hacia el exterior de la válvula.

3.33.6 Fuga interna: Escape de gas que se presenta en el interior de la válvula.

3.33.7 Regulador de presión de gas al piloto: Dispositivo que sirve para regular la presión del gas en la salida al piloto, cuando la presión de entrada varía dentro de un intervalo preestablecido.

3.33.8 Regulador de presión de gas al quemador: Dispositivo que sirve para regular la presión del gas en la salida al quemador, cuando la presión de entrada varía dentro de un intervalo preestablecido.

3.33.9 Sistema de dirección y control de gas: Permite y dirige el paso de gas a través de la válvula termostática o semiautomática.

3.33.10 Sistema de seguridad contra falla de flama: Dispositivo automático que se encarga de cerrar el paso de gas a través de la válvula cuando no existe flama en el piloto, que además consta de una válvula de seguridad y se complementa con un termopar y un piloto.

3.33.11 Temperatura normal: Temperatura que se encuentra a $293.15 \text{ K} \pm 3 \text{ K}$ ($20^\circ\text{C} \pm 3^\circ\text{C}$).

3.33.12 Válvula principal: Dispositivo automático que permite el paso de gas hacia el quemador, se activa mediante un elemento sensor de temperatura que se acciona por cambios de temperatura del medio ambiente y su graduación puede controlarse por una palanca, perilla u otro dispositivo.

3.33.13 Válvula de seguridad: Válvula que permite el paso de gas cuando se excita por una corriente eléctrica, dicha válvula debe activarse manualmente y desactivarse automáticamente.

3.33.14 Válvula semiautomática para calentadores para agua: Válvula que requiere de operación manual y que controla el suministro de gas al quemador(es) y piloto(s). Esta válvula consta de un sistema de seguridad contra falla de flama, y un sistema de control y dirección de gas. Además puede contar con uno o más de los siguientes dispositivos de seguridad:

- Regulador de presión de gas al quemador.
- Regulador de presión de gas al piloto.

3.33.15 Válvula termostática para calentadores para agua: Válvula automática que controla el suministro de gas al quemador o quemadores y piloto(s) manteniendo la temperatura del medio ambiente entre límites preestablecidos. Esta válvula consta de un sistema de seguridad contra falla de flama, un sistema de control y dirección de gas, una válvula principal y un elemento sensor de temperatura. Además puede contar con uno o más de los siguientes dispositivos de seguridad:

- Regulador de presión de gas al quemador.
- Regulador de presión de gas al piloto.

3.34 Definiciones particulares para termopares y pilotos utilizados en los calentadores para agua de uso doméstico y/o comercial que utilizan como combustible Gas L.P. o Gas Natural.

3.34.1 Esprea: Dispositivo con orificio de dimensiones conocidas, el cual dosifica el flujo de gas en el piloto o quemador(es) principal(es).

3.34.2 Piloto: Dispositivo donde se genera la flama que enciende al quemador principal.

3.34.3 Puerto de salida: Punto donde inicia la flama del piloto.

3.35 PEC: El Procedimiento para la evaluación de la conformidad para determinar el grado de cumplimiento con este Proyecto de Norma.

4. Clasificación

Todos los calentadores para agua se clasifican de la manera siguiente:

4.1 De acuerdo a su carga térmica;

- Doméstico, cuya carga térmica es menor o igual que 35 kW.
- Comercial, cuya carga térmica es mayor que 35 kW y menor o igual que 108 kW.
- Misma carga térmica.

Adicionalmente se clasifican en familias:

- 4.1.1 Calentadores para agua tipo almacenamiento;
 - 4.1.1.1 Automático con aislamiento térmico y depósito galvanizado.
 - 4.1.1.2 Automático con aislamiento térmico y depósito porcelanizado.
 - 4.1.1.3 Misma válvula termostática (termostato).
 - 4.1.1.4 Misma capacidad volumétrica en litros.
- 4.1.2 Calentadores para agua de paso tipo instantáneo;
 - 4.1.2.1 Tipo 1, flujo de agua fijo y flujo de gas variable.
 - 4.1.2.2 Tipo 2, flujo de agua variable y flujo de gas variable.
 - 4.1.2.3 Tipo 3, flujo automático de agua y flujo automático de gas.
 - 4.1.2.4 Mismo flujo de agua en litros por minuto (L/min).
- 4.1.3 Calentadores para agua de paso tipo rápida recuperación;
 - 4.1.3.1 Clase A, con aislamiento térmico y depósito galvanizado.
 - 4.1.3.2 Clase B, con aislamiento térmico y depósito porcelanizado.
 - 4.1.3.3 Misma válvula termostática (termostato).
 - 4.1.3.4 Misma capacidad de flujo de agua en litros por minuto (L/min).

No pueden considerarse de la misma familia los modelos de productos que no cumplan con uno o más de los criterios aplicables a la definición de familia antes expuesta.

5. Especificaciones

5.1 Tubo de inmersión o vena.

Los calentadores de almacenamiento y de paso tipo rápida recuperación deben contar con un tubo de inmersión o vena, excepto cuando la alimentación del agua fría sea por el fondo o por la parte lateral inferior. Este tubo de inmersión o vena debe cumplir con lo siguiente:

- a) Colocarse en la entrada de agua fría.
- b) Contar con uno o más orificios.

Estas características deben comprobarse visualmente.

5.2 Tiempo de recuperación.

El tiempo de recuperación de los calentadores debe cumplir con lo que se indica en la Tabla 1, o si es menor, de acuerdo a las especificaciones del fabricante. Esto se comprueba con el método de prueba descrito en el numeral 7.2.

Tabla 1. Tiempo máximo de recuperación de los calentadores

| Capacidad (L) | Tiempo (min) |
|---------------------------|--------------|
| Menor o igual que 25 | 21 |
| Mayor que 25 y hasta 38 | 22 |
| Mayor que 38 y hasta 46 | 24 |
| Mayor que 46 y hasta 77 | 30 |
| Mayor que 77 y hasta 100 | 42 |
| Mayor que 100 y hasta 133 | 56 |
| Mayor que 133 y hasta 220 | 68 |
| Mayor que 220 y hasta 280 | 75 |
| Mayor que 280 | 85 |

5.3 Resistencia hidrostática.

El depósito del calentador de almacenamiento y el de paso de rápida recuperación, así como el sistema valvular del calentador de paso tipo instantáneo, deben soportar una presión hidrostática de 1.27 MPa (12.95 kgf/cm²) sin presentar fugas de agua ni deformaciones permanentes. Esto se comprueba con el método de prueba descrito en el numeral 7.3.

5.4 Termostato.

Los calentadores automáticos tipo almacenamiento y de paso tipo rápida recuperación deben contar con un termostato que cumpla con las especificaciones descritas en los capítulos 5, 8 y 9 de la Norma Mexicana NMX-X-018-SCFI-2006, lo cual se comprueba con el cumplimiento de las especificaciones particulares y en los métodos de prueba específicos y aplicables a este accesorio conforme al numeral 7.13 del presente Proyecto de Norma Oficial Mexicana o, en su caso, mediante la presentación del certificado de calidad o documento correspondiente, de conformidad a lo dispuesto en el PEC a que se refiere el numeral 10.

5.4.1 Válvula termostática y semiautomática de gas.

El aparato debe estar provisto de las válvulas y dispositivos de regulación de presión de gas necesarios para el funcionamiento normal del mismo, conforme a la presión de alimentación de gas especificada por el fabricante y el tipo de aparato, debiendo además cumplir con las siguientes condiciones:

- a) Situarse de forma que su posición, funcionamiento y accesibilidad no sean alterados por las maniobras a las que están sometidas durante la operación normal.
- b) Instalarse de forma que sea imposible un desplazamiento involuntario en relación con el circuito de alimentación de gas.
- c) Estar provistas de un sistema de seguridad que cierre la alimentación de gas si el piloto se apaga.
- d) La válvula semiautomática de gas debe estar provista con un control de flujo manual para controlar el suministro de gas al quemador o quemadores de manera independiente.

Las válvulas termostáticas y/o semiautomáticas que utilicen los calentadores para agua bajo el campo de aplicación de este Proyecto de Norma Oficial Mexicana, deben cumplir con las especificaciones señaladas en los numerales 5.4.1.1 al 5.4.1.11 y los métodos de prueba expresados en el numeral 7.13 o, en su caso, con la Norma Mexicana NMX-X-018-SCFI-2006, mediante la presentación del certificado de calidad o documento correspondiente, en los términos de lo dispuesto en el PEC a que se refiere el numeral 10.

5.4.1.1 Acabado de las válvulas termostáticas y semiautomáticas.

El acabado del cuerpo exterior no debe presentar filos cortantes. Esta condición debe comprobarse visualmente.

5.4.1.2 Protección a los dispositivos de calibración.

Todos los dispositivos de ajuste de la calibración de las válvulas semiautomáticas y/o termostáticas, en caso de tenerlos, deben protegerse de tal manera que no sea posible su movimiento en forma accidental. Esta condición debe comprobarse visualmente.

5.4.1.3 Materiales.

El material que se utilice en la fabricación del cuerpo y de las partes que están en contacto con el gas y el agua deben resistir la corrosión y/o degradación causada por los mismos, por lo que la comprobación de sus especificaciones se hará mediante la presentación del documento correspondiente, en términos de lo dispuesto en el PEC a que se refiere el numeral 10.

5.4.1.4 Fuga máxima permisible en válvulas termostáticas y semiautomáticas.

Las válvulas termostáticas y semiautomáticas no deben presentar fugas mayores que 200 cm³/h para fugas externas y de 235 cm³/h para fugas internas. Esta condición se comprueba con el método de prueba descrito en el numeral 7.13.2.

5.4.1.5 Capacidad de flujo.

La capacidad de flujo debe ser como mínimo la especificada por el fabricante. Esta condición se comprueba con el método de prueba del numeral 7.13.3.

5.4.1.6 Válvula de seguridad.

La válvula de seguridad debe cumplir con las pruebas y el orden siguiente:

- 7.13.1 Prueba de cerrado de la válvula de seguridad.
- 7.13.2.3 inciso e) Prueba de fuga máxima permisible de la válvula de seguridad.
- 7.13.8 Prueba de vida de la válvula de seguridad.
- 7.13.1 Prueba de cerrado de la válvula de seguridad.
- 7.13.2.3 inciso e) Prueba de fuga máxima permisible de la válvula de seguridad.

5.4.1.7 Sistema de dirección y control.

El sistema de dirección y control debe cumplir con las pruebas y el orden siguiente:

- 7.13.2.3 inciso c) Prueba de fuga máxima permisible del sistema de control y dirección del gas.
- 7.13.2.3 inciso d) Prueba de fuga máxima permisible de la cámara de piloto.
- 7.13.5 Prueba de vida del sistema de dirección y control.
- 7.13.2.3 inciso c) Prueba de fuga máxima permisible del sistema de control y dirección del gas.
- 7.13.2.3 inciso d) Prueba de fuga máxima permisible de la cámara de piloto.

5.4.1.8 Válvula principal (únicamente para válvulas termostáticas).

La válvula principal debe cumplir con las pruebas y el orden siguiente:

- 7.13.2.3 inciso b) Prueba de fuga máxima permisible de la válvula principal.
- 7.13.2.3 inciso f) Prueba de fuga máxima permisible de apertura y cierre de la válvula principal.
- 7.13.4 Prueba de calibración del termostato.
- 7.13.7 Prueba de vida de la válvula principal.
- 7.13.2.3 inciso b) Prueba de fuga máxima permisible de la válvula principal.
- 7.13.2.3 inciso f) Prueba de fuga máxima permisible de apertura y cierre de la válvula principal.
- 7.13.4 Prueba de calibración del termostato.

5.4.1.9 Regulador de presión de gas al quemador, en caso de contar con este dispositivo.

El regulador de gas al quemador debe cumplir con las pruebas indicadas en el numeral 7.13.6.3 inciso a).

5.4.1.10 Regulador de presión de gas al piloto.

En caso de contar con regulador de presión de gas al piloto debe cumplir con la prueba indicada en el numeral 7.13.6.3 inciso b).

5.4.1.11 Las válvulas termostáticas que cuenten con ajuste de temperatura deben tener una palanca, perilla u otro dispositivo para disminuir o aumentar su nivel de calentamiento. Esta condición debe comprobarse visualmente.

5.5 Termopar.

En el caso de calentadores para agua que cuenten con termopar, éste debe cumplir con las especificaciones descritas en los numerales 6.1.1, 6.1.2, 6.1.3 y 6.3 de la Norma Mexicana NMX-X-016-SCFI-2006, y los métodos de prueba expresados en el numeral 7.12 del presente Proyecto de Norma Oficial Mexicana o, en su caso, mediante la presentación del certificado de calidad o documento correspondiente, en términos de lo dispuesto en el PEC a que se refiere el numeral 10.

5.6 Piloto.

El piloto debe garantizar el encendido rápido y seguro del quemador(es). Todos los componentes del piloto deben estar diseñados para evitar ser dañados o desplazados accidentalmente durante el funcionamiento normal del aparato. Las posiciones relativas del piloto y del quemador deben estar suficientemente bien determinadas para permitir un buen funcionamiento del conjunto.

Cuando el calentador para agua cuente con piloto, éste debe cumplir con las especificaciones descritas en los numerales 6.2.1 y 6.2.2 de la Norma Mexicana NMX-X-016-SCFI-2006, y con los métodos de prueba expresados en el numeral 7.12 del presente Proyecto de Norma Oficial Mexicana o, en su caso, mediante la presentación del certificado de calidad o documento correspondiente, en términos de lo dispuesto en el PEC a que se refiere el numeral 10.

5.6.1 Dimensiones y acabado.

Las conexiones roscadas deben cumplir con las dimensiones indicadas por el fabricante. El acabado debe ser sin rebabas ni filos cortantes. Esta condición debe comprobarse visualmente.

5.6.2 Termopares y termopilas.

Los contactos eléctricos del termopar o termopila deben ser de metal o tener un recubrimiento tal que se garantice la conductividad. Esta condición se comprueba con los métodos de prueba indicados en los numerales 7.12.1 y 7.12.3.

5.6.3 Pilotos.

La construcción de los pilotos debe ser tal que aquellos componentes reconocidos generalmente como removibles para servicio no deben permitir ensamblarse en forma incorrecta de modo que resulte en una operación insegura.

Los pilotos deben encenderse y presentar flama en todos sus puertos de salida de acuerdo con su geometría, la flama no debe separarse del puerto de salida. En condiciones de presión reducida, presión normal y presión aumentada, de acuerdo con el tipo de gas indicado por el fabricante, no debe presentar fugas. Esta condición se comprueba con los métodos de prueba indicados en los numerales 7.12.2.1 y 7.12.2.2.

5.6.4 Espreas.

5.6.4.1 Las espreas deben ser desmontables y tener un medio indeleble de identificación de su orificio.

5.6.4.2 No deben utilizarse espreas con orificio regulable o variable.

5.6.4.3 El cumplimiento con las especificaciones señaladas en los numerales 5.6.4.1 y 5.6.4.2 debe comprobarse visualmente al final de las pruebas.

5.7 Combustión.

La concentración máxima de monóxido de carbono (CO) que se produce durante la combustión y que se mide con el ducto como se muestra en la Figura 5, debe cumplir con lo indicado en la Tabla 2 en las condiciones de presión normal y presión aumentada. Esto se comprueba con el método de prueba descrito en el numeral 7.4.

Tabla 2. Concentración máxima de CO

| Condiciones de prueba | Presión de prueba | | Concentración mg/g (partes por millón) |
|-----------------------|------------------------------------|---------------------------------------|--|
| | Gas L.P. kPa (kgf/m ²) | Gas Natural kPa (kgf/m ²) | |
| 1. Normal | 2.74 (279.4) | 1.76 (179.47) | 0.018 (180) |
| 2. Aumentada | 3.23 (329.37) | 2.25 (229.44) | 0.040 (400) |
| 3. Reducida | 2.20 (224.3) | 1.2 (122.40) | No aplica |

5.8 Resistencia de las flamas a las corrientes de aire.

- a) Al someterse el calentador, funcionando únicamente con el piloto encendido, a una corriente de aire con una velocidad de 21 km/h \pm 2 km/h, las flamas no deben extinguirse.
- b) Al someterse el calentador, funcionando con el piloto y el quemador encendidos, a una corriente de aire con una velocidad de 21 km/h \pm 2 km/h, las flamas no deben extinguirse ni salir de la cámara de combustión.

Estas condiciones se comprueban con el método de prueba descrito en el numeral 7.5.

5.9 Carga térmica.

La carga térmica de los calentadores debe cumplir con lo que marca el fabricante. Esto se constata con el método de prueba descrito en el numeral 7.2.

5.10 Temperatura de los gases de combustión.

La temperatura de los gases de combustión no debe exceder de 573.15 K (300°C). Esta condición se demuestra con el método de prueba descrito en el numeral 7.6.

5.11 Difusor o corta tiro.

Los calentadores deben contar con un difusor o corta tiro. Esta condición debe comprobarse visualmente.

5.12 Temperatura de las partes que se operan manualmente.

La temperatura de las partes que se operan manualmente no debe exceder de 328.15 K (55°C). Esta condición se comprueba conforme al numeral 7.7.

5.13 Materiales.

Todos los materiales que se utilizan en la fabricación de los calentadores, incluyendo componentes y accesorios, no deben deformarse, fundirse ni mostrar fugas de gas o agua durante su funcionamiento normal. Estas condiciones deben comprobarse visualmente durante las pruebas.

5.14 Control(es) de operación y drenado.

Los calentadores deben disponer de control(es) para su operación y de una o más válvulas para drenado, los cuales deben ubicarse en un lugar accesible. Esta condición debe comprobarse visualmente.

5.15 Tuberías y conexiones.

Las tuberías y conexiones para gas deben ser de acero al carbón, cobre, latón o aluminio y soportar una presión neumática de 0.686 MPa (7 kgf/cm²), lo cual se comprueba mediante la presentación del certificado de calidad o documento correspondiente, en términos de lo dispuesto en el PEC a que se refiere el numeral 10.

Los tubos cortos (niples) y coples deben ser de cobre o acero, contar con cuerda tipo NPT y soportar una presión hidrostática de 1.27 MPa (12.95 kgf/cm²). Esto se comprueba conforme a lo descrito en el numeral 7.3.

5.16 Aislamiento térmico.

Los calentadores de almacenamiento y de paso tipo rápida recuperación deben contar con aislamiento térmico, por ejemplo fibra de vidrio, poliuretano, fibra cerámica, entre otros, comprobándose visualmente. Para el cumplimiento de esta condición el aire no se considera como aislamiento térmico.

5.17 Protección contra la corrosión.

El área del depósito para agua del calentador de almacenamiento y de paso tipo rápida recuperación que se encuentra en contacto con dicho líquido debe protegerse contra la corrosión ya sea con un galvanizado o un porcelanizado. Esta condición se comprueba conforme a lo descrito en el numeral 7.8 con excepción de los calentadores con depósito de acero inoxidable (únicamente serie 300), cobre o aluminio.

Las propiedades del acero inoxidable deben comprobarse mediante la presentación del certificado de calidad o documento correspondiente, en términos de lo dispuesto en el PEC a que se refiere el numeral 10.

5.17.1 Para los calentadores de almacenamiento y de paso tipo rápida recuperación, los depósitos clase A deben cumplir con lo siguiente:

- Ser galvanizados por inmersión en caliente.
- El espesor mínimo de la película de galvanizado debe ser 0.0635 mm.
- El material del galvanizado debe contar con una masa mínima de zinc de 0.448 kg/m².

Estas condiciones se comprueban mediante la presentación de los certificados de calidad o documentos correspondientes, en términos de lo dispuesto en el PEC a que se refiere el numeral 10.

5.17.2 Para los calentadores de almacenamiento y de paso tipo rápida recuperación los depósitos clase B deben cumplir con lo siguiente:

- Ser porcelanizados en su interior.
- Tener un espesor mínimo de 0.15 mm de porcelanizado.
- Contar con ánodo de sacrificio.

5.18 Capacidad volumétrica.

La capacidad para almacenamiento de agua en el depósito del calentador para agua tipo almacenamiento debe ser la marcada por el fabricante con una tolerancia de $\pm 5\%$. Esto se comprueba conforme a lo señalado en el numeral 7.1.

5.19 Calentador para agua de paso tipo rápida recuperación y de paso tipo instantáneo.**5.19.1 Capacidad de calentamiento.**

La capacidad del calentador de paso tipo rápida recuperación y de paso tipo instantáneo debe permitir elevar la temperatura del agua de entrada como mínimo 298.15 K (25°C) proporcionando el flujo de agua que se establece en la placa o etiqueta de acuerdo a las especificaciones del fabricante. El flujo de agua no debe ser menor a 2 L/min. Esta condición se demuestra conforme al método de prueba descrito en el numeral 7.9.

5.19.2 Control para el suministro de gas.

De acuerdo con el método de prueba descrito en el numeral 7.3, el calentador debe estar provisto de un control para el suministro de gas que soporte una presión mínima de 1.27 MPa (12.95 kgf/cm²) en sus partes que están en contacto con el agua sin presentar fugas. Asimismo, debe soportar una presión mínima de 3.4 kPa (0.035 kgf/cm²) en sus partes que están en contacto con el gas. Esta condición se comprueba mediante la presentación del certificado de calidad o documento correspondiente, en términos de lo dispuesto en el PEC a que se refiere el numeral 10.

5.20 Calentador para agua de paso tipo instantáneo.**5.20.1 Presión de apertura del control para suministro de gas.**

El calentador debe abrir su control para el suministro de gas de acuerdo con la presión de agua mínima que especifica el fabricante. Esto se verifica con el método de prueba descrito en el numeral 7.10.

6. Instalación y equipo para las pruebas.

Las pruebas establecidas en el presente Proyecto de Norma Oficial Mexicana deben realizarse utilizando los gases de prueba que se especifican a continuación:

1. Tratándose de Calentadores que utilizan Gas L.P como combustible, debe utilizarse Gas L.P. con un poder calorífico de $95 \text{ MJ/m}^3 \pm 4 \text{ MJ/m}^3$.
2. Tratándose de Calentadores que utilizan Gas Natural como combustible, debe utilizarse Gas Natural con un poder calorífico de $34 \text{ MJ/m}^3 \pm 2 \text{ MJ/m}^3$.
3. Tratándose de Calentadores que utilizan Gas Propano como combustible, debe utilizarse Gas Propano con una proporción molar mínima del 95% (certificada). En este caso, el calentador debe indicar en su placa de datos que para su utilización se debe usar exclusivamente Gas Propano como combustible.

Antes de iniciar las pruebas con Gas L.P. o Gas Natural, debe determinarse el poder calorífico del gas que se utilizará. Este dato debe registrarse en el informe de la prueba.

Para determinar el poder calorífico del gas puede utilizarse cromatógrafo, calorímetro u otro analizador, también puede presentarse un certificado de análisis del gas.

6.1 Instalación de los tres tipos de calentadores.

El manómetro (P1) debe colocarse a una distancia no mayor que 152 mm de la entrada de gas.

6.1.1 Instalación del calentador para agua tipo almacenamiento.

En la Figura 1 se muestra un esquema de la instalación de un calentador para realizar las siguientes pruebas conforme al numeral 7:

- Capacidad volumétrica.
- Tiempo de recuperación y carga térmica.
- Combustión.
- Resistencia de las flamas a las corrientes de aire.
- Temperatura de los gases de combustión.
- Temperatura de las partes operadas manualmente.

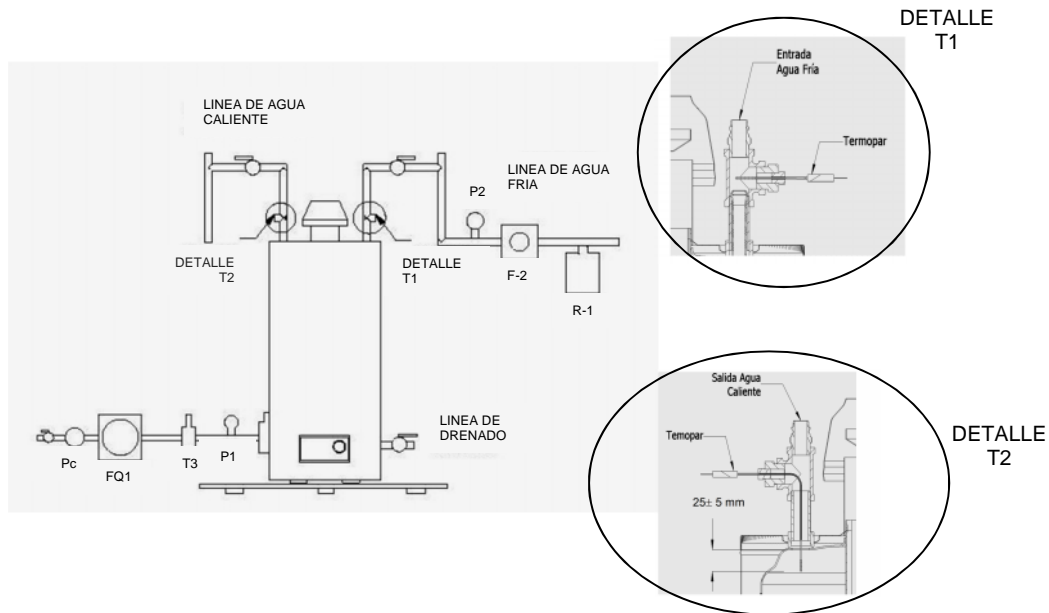


Figura 1. Calentador para agua tipo almacenamiento (ilustrativa mas no limitativa)

6.1.2 Instalación de un calentador para agua de paso tipo rápida recuperación.

En la Figura 2 se muestra un esquema de la instalación de un calentador para realizar las siguientes pruebas conforme al numeral 7:

- Combustión.
- Resistencia de las flamas a las corrientes de aire.
- Temperatura de los gases de combustión.
- Temperatura de las partes operadas manualmente.
- Capacidad de calentamiento y carga térmica.

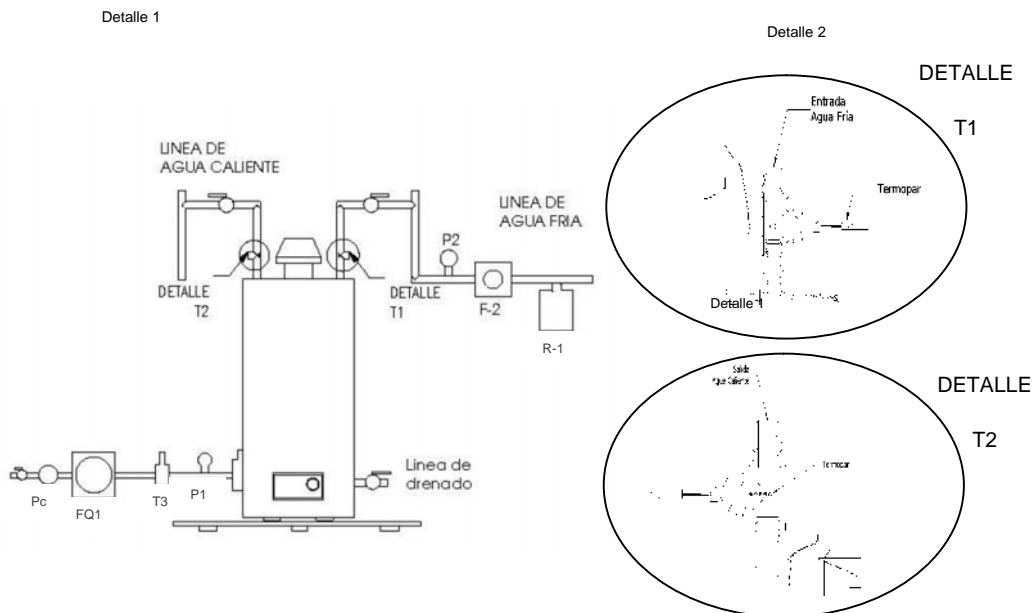


Figura 2. Calentador para agua de paso tipo rápida recuperación (ilustrativa mas no limitativa)

6.1.3 Instalación de un calentador para agua de paso tipo instantáneo.

En la Figura 3 se muestra un esquema de la instalación de un calentador para realizar las siguientes pruebas conforme al numeral 7:

- Combustión.
- Temperatura de los gases de combustión.
- Temperatura de las partes operadas manualmente.
- Resistencia de las flamas a las corrientes de aire.
- Capacidad de calentamiento y carga térmica.
- Presión de apertura del control para el suministro de gas.

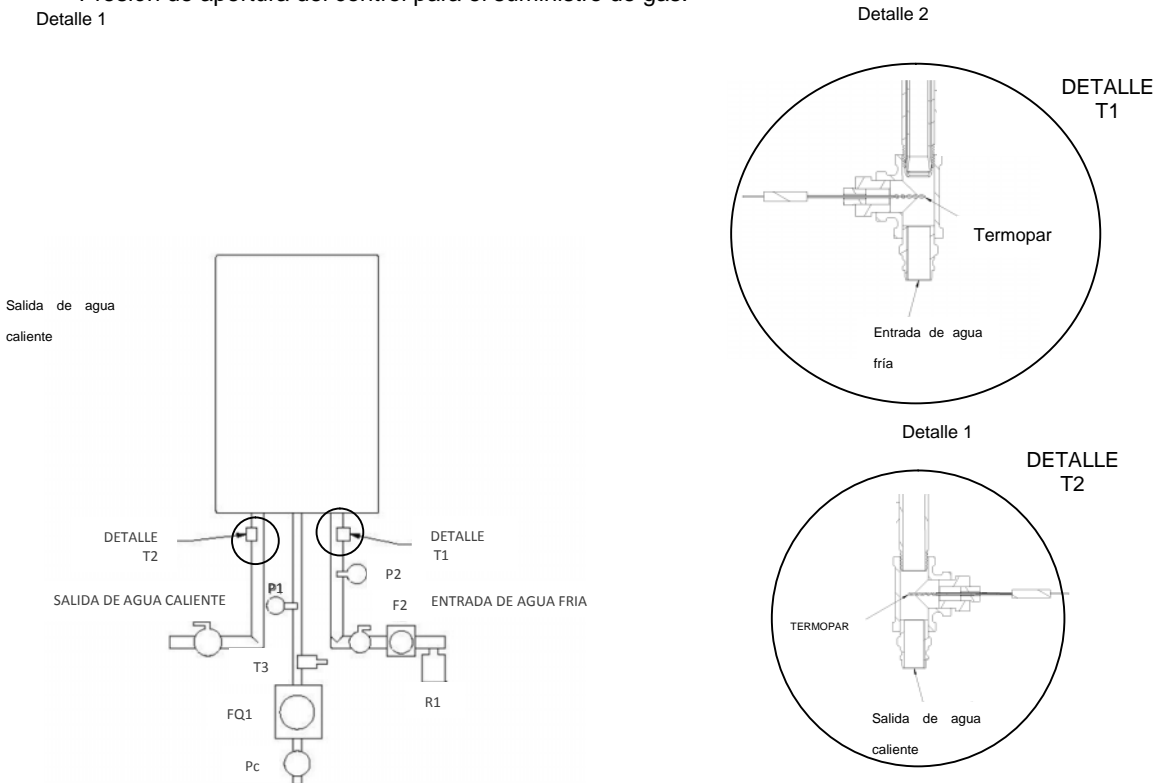


Figura 3. Calentador para agua de paso tipo instantáneo (ilustrativa mas no limitativa)

6.2 Equipo para realizar las pruebas.

El equipo mínimo para realizar las pruebas a cada uno de los tres tipos de calentadores para agua se describe en la Tabla 3.

Tabla 3. Equipo e instrumentos

| Equipo | Clave | Rango mínimo | Resolución máxima |
|-----------------------------------|-------|---|---|
| Manómetro de línea de gas | P1 | 0 kPa a 5 kPa (0 kgf/cm ² a 0.051 kgf/cm ²) | 0.025 kPa (2.55 kgf/m ²) |
| Regulador línea de gas | Pc | N/A | N/A |
| Termómetro línea de agua caliente | T2 | 270.15 K a 380.15 K (- 3°C a 107°C) | 0.1 K (0.1°C) |
| Termómetro línea de agua fría | T1 | 270.15 K a 380.15 K (- 3°C a 107°C) | 0.1 K (0.1°C) |
| Cronómetro | N/A | 0 h a 1.5 h | 1 s |

| | | | |
|---|-----|---|--|
| Báscula | N/A | 0 kg a 100 kg | 0.1 kg |
| Analizador de gases de combustión CO | N/A | 0 mg/g a 0.1 mg/g (0 ppm a 1 000 ppm) | 0.0002 mg/g (2 ppm) |
| Ventilador | N/A | N/A | N/A |
| Anemómetro | N/A | 0 km/h a 30 km/h | 1 m/seg |
| Medidor de espesores | N/A | N/A | 0.0254 mm |
| Equipo para elevar la presión del agua | N/A | 0 MPa a 1.5 MPa (0 kgf/cm ² a 15.30 kgf/cm ²) | 0.0981 MPa (1 kgf/cm ²) |
| Cinta métrica flexible | N/A | 0 m a 3 m | 0.1 cm |
| Recipientes de peso conocido | N/A | N/A | N/A |
| Regulador de línea de agua | R-1 | N/A | N/A |
| Manómetro línea de agua | P2 | 0 MPa a 1.4 MPa (0 kgf/cm ² a 14.28 kgf/cm ²) | 0.0196 MPa (0.2 kgf/cm ²) |
| Medidor de flujo de agua ⁽¹⁾ | F-2 | 0.05 dm ³ /s a 0.25 dm ³ /s | 0.017 dm ³ /s |
| Banco de pruebas | N/A | N/A | N/A |
| Termómetro línea de gas | T3 | 270.15 K a 380.15 K (-3 °C a 107 °C) | 0.1 K (0.1 °C) |
| Medidor de flujo de gas | FQ1 | 0.05 dm ³ /s a 0.35 dm ³ /s | 0.010dm ³ /s |

⁽¹⁾ Puede sustituirse el medidor de flujo de agua para el registro del agua calentada, por una báscula y recipientes de peso conocido.

7. Métodos de prueba

7.1 Prueba de capacidad volumétrica.

Esta prueba sólo se aplica a los calentadores para agua tipo almacenamiento.

7.1.1 Primer procedimiento.

- a) Determinar el peso del calentador con el depósito vacío.
- b) Llenar el depósito con agua a temperatura ambiente.
- c) Determinar el peso del calentador.
- d) Obtener la capacidad por diferencia de pesos.

Para la determinación de la capacidad volumétrica debe considerarse que 1 kg de agua ocupa el volumen de 1 L.

7.1.2 Segundo procedimiento.

- a) Instalar el calentador como se muestra en la Figura 1.
- b) Abrir la válvula de alimentación de agua a temperatura ambiente para llenar el depósito, una vez que está lleno cerrar la válvula.
- c) Utilizar la salida de drenado para verter el agua en el recipiente(s) de peso conocido.
- d) Pesarlos y por diferencia obtener la capacidad.

7.1.3 Resultados.

El producto cumple cuando el valor que se obtiene se encuentra dentro del intervalo de $\pm 5\%$ de la capacidad volumétrica que establece el fabricante.

7.2 Prueba de tiempo de recuperación y carga térmica.

Esta prueba sólo se aplica a los calentadores para agua tipo almacenamiento.

7.2.1 Procedimiento:

- a) Instalar el calentador como se muestra en la Figura 1.
- b) Comprobar que la punta del sensor de temperatura (T2) se encuentra a una profundidad de 25 mm ± 5 mm a partir de la parte superior interna del tanque.
- c) Poner en funcionamiento el calentador con su control de temperatura al máximo.
- d) Medir y registrar el tiempo que tarda en incrementarse la temperatura del agua de 298.15 K a 323.15 K (25 °C a 50 °C).

Para obtener la carga térmica se determina la masa de agua de acuerdo al método de prueba descrito en el numeral 7.1 y se aplica la siguiente ecuación para el cálculo de la carga térmica.

$$Q_a = \frac{m_a \cdot c_{p_a} \cdot T}{t}$$

En donde:

- Q_a es el calor que se absorbe durante el periodo de prueba (carga térmica) en kW.
- m_a es la masa de agua calentada, en kg.
- c_{p_a} es la carga térmica específica del agua, igual a 4 186 J/(kg·K), para el intervalo de temperatura de 270.15 K a 360.15 K (- 3 °C a 87 °C).
- T es el incremento de la temperatura de la masa de agua ($T_f - T_i$), en K.
- t es el tiempo de duración de la prueba, en s.
- T_f es la temperatura final, en K.
- T_i es la temperatura inicial, en K.

7.2.2 Resultados.

El producto cumple cuando:

- a) El tiempo que se registra no excede lo que marca el fabricante y cumple con lo que se indica en la Tabla 1.
- b) La carga térmica de los calentadores no es menor a lo especificado por el fabricante.

7.3 Prueba de resistencia hidrostática.

Esta prueba se aplica a los 3 tipos de calentadores para agua.

7.3.1 Procedimiento.

- a) Desensamblar el calentador e instalar el depósito o serpentín al banco de pruebas.
- b) Colocar a la salida el manómetro a una distancia no mayor que 250 mm.
- c) Sellar todas las conexiones tales como válvula de drenado, termostato, válvula de alivio, etc., a fin de evitar que se presenten fugas cuando se aplique la presión hidrostática. Figura 4.

Para el caso de calentadores tipo almacenamiento y de paso tipo rápida recuperación:

- Medir la longitud del tanque y dividirla en dos partes iguales.
- Medir el perímetro al centro (L_i). Figura 4.
- Llenar el depósito o serpentín con agua a temperatura ambiente.
- Incrementar la presión hasta 1.27 MPa (12.95 kgf/cm²) en un tiempo no menor que 2 min.
- Mantener esta presión durante 8 min.
- Comprobar de manera visual que no existan fugas en todo el depósito.
- Al finalizar este tiempo reducir la presión hasta la presión atmosférica y repetir la medición inicial (L_i).

La medición de la circunferencia no debe variar por más de 0.5% entre las dos lecturas.

$$\% \text{ Deformación} = \left| \frac{L_f - L_i}{L_i} \right| * 100$$

En donde:

- L_i es la medición inicial, en mm.
- L_f es la lectura final, en mm.

Para el caso de calentadores de paso tipo instantáneo, el equipo para elevar la presión del agua se conecta a la entrada de agua del calentador y se obtura la salida. En caso de contar con válvula de alivio o de sobrepresión integrada, ésta debe retirarse y obturar el orificio. Una vez cumplidas estas condiciones:

- Llenar el depósito o serpentín (sistema valvular) con agua a temperatura ambiente.
- Incrementar la presión hasta 1.27 MPa (12.95 kgf/cm²) en un tiempo no menor de 2 min.
- Mantener esta presión durante 8 min.
- Comprobar de manera visual que no existan fugas en todo el calentador.

Al finalizar este tiempo reducir la presión hasta la presión atmosférica.

7.3.2 Resultados.

Los calentadores para agua tipo almacenamiento y de paso tipo rápida recuperación, no deben presentar:

- a) Fugas de agua.
- b) Incremento del perímetro mayor que 0.5% con respecto a la medición inicial.

Los calentadores para agua de paso tipo instantáneo no deben presentar:

- a) Fugas de agua.
- b) Deformaciones permanentes apreciables visualmente.

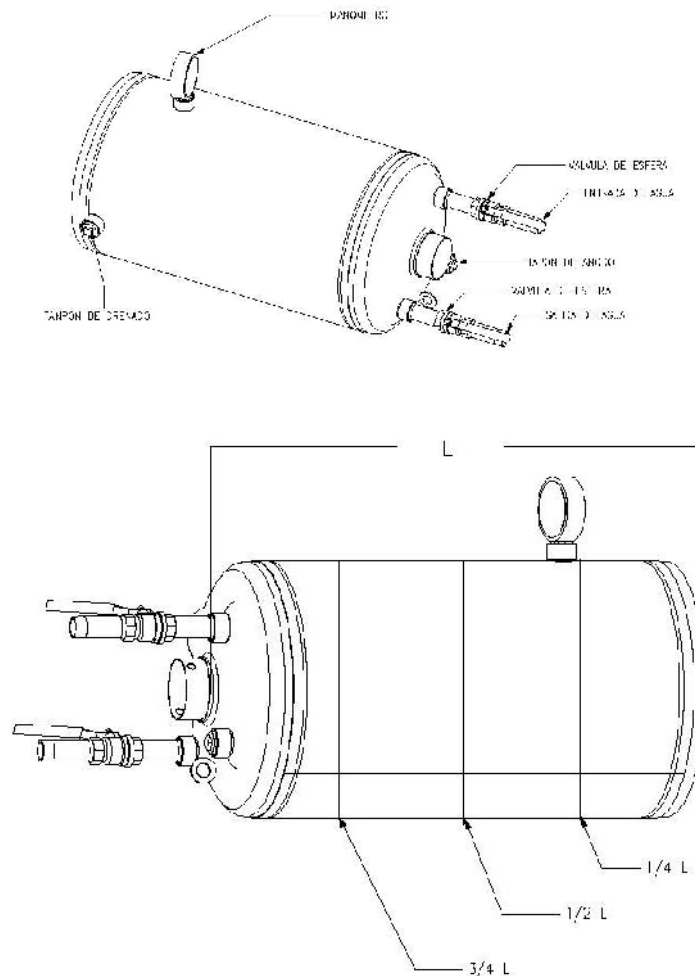


Figura 4. Exterior del calentador para agua (ilustrativa mas no limitativa)

7.4 Prueba de combustión.

Esta prueba se aplica a los 3 tipos de calentadores para agua.

7.4.1 Procedimiento.

Las pruebas de la concentración máxima de las emisiones de CO deben efectuarse considerando las presiones de gas que se indican en la Tabla 2 en las condiciones de presión normal y presión aumentada.

- Instalar el calentador como se muestra en las Figuras 1, 2 o 3, según corresponda. Cuando el calentador sea provisto con tubo de salida de gases y éste se indique en el instructivo de operación, la toma se realiza al final del tubo y en la parte central del diámetro.
- Poner a funcionar el calentador con su control de temperatura a su máxima capacidad con la presión normal de alimentación de gas.

Para operar el calentador con su control de temperatura a su máxima capacidad, debe considerarse lo siguiente:

- Para los calentadores tipo almacenamiento se llenan el depósito(s) de agua previamente. En caso de que el termostato pudiera cortar la alimentación del gas antes de terminar la prueba, se debe circular agua fría hasta terminar la prueba.
 - Para los calentadores de paso tipo rápida recuperación y de paso tipo instantáneo, previamente se ajusta el flujo de agua de acuerdo a lo especificado por el fabricante. El incremento de temperatura debe ser igual o mayor que 298.15 K (25 °C) y la temperatura del agua no debe variar más de 2 K (2 °C) en la salida.
- Colocar el ducto de toma de muestra en la salida del difusor o corta tiro o colector de gases y la sonda del analizador de CO en la posición prevista para ello a los 10 min de operación. Figura 5.
 - Registrar el valor de CO a los 15 min de operación, posteriormente retirar la sonda.
 - Apagar el calentador y hacer circular agua a temperatura ambiente hasta obtener una diferencia menor que 2 K (2 °C) en la entrada y la salida de agua.
 - Para la prueba de presión aumentada, el calentador debe ponerse en funcionamiento a su máxima capacidad y ajustar la presión de gas de acuerdo con la Tabla 2 en lo referente a presión aumentada.
 - Colocar la sonda en la posición prevista para ello a los 10 min de operación.

Registrar el valor de CO a los 15 min de operación, posteriormente retirar la sonda.

7.4.2 Resultados.

El calentador cumple cuando la concentración de las emisiones de CO son iguales o menores a lo que se establece en la Tabla 2, bajo las condiciones de presión normal y presión aumentada.

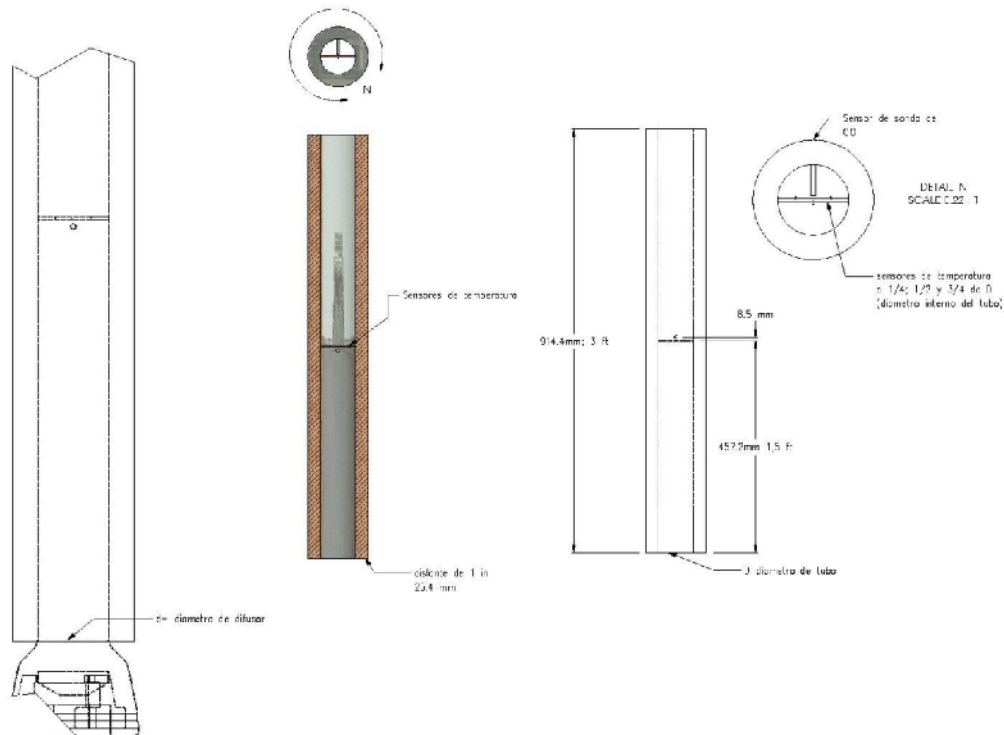


Figura 5. Equipo para el análisis de CO (ilustrativa mas no limitativa)

7.5 Prueba de resistencia de las flamas a las corrientes de aire.

Esta prueba se aplica a los 3 tipos de calentadores para agua.

7.5.1 Procedimiento.

Antes de iniciar la prueba, debe verificarse que la velocidad del aire que se incide en las partes del calentador es de 21 km/h \pm 2 km/h.

- a) Se instala el calentador como se muestra en la figura que corresponda al tipo de calentador.
- b) Se llena el depósito con agua, en su caso.
- c) Se pone a funcionar el calentador únicamente con el piloto encendido (en caso de presentarlo y opere de manera continua) y con la puerta cerrada.
- d) Se aplica una corriente de aire con una velocidad de 21 km/h \pm 2 km/h en dirección de cada una de las siguientes partes:
 - Entrada de aire primario, para calentadores tipo almacenamiento y de paso tipo rápida recuperación, durante 10 s como mínimo.
 - Entrada de la cámara de combustión, para calentadores de paso tipo rápida recuperación y de paso tipo instantáneo, durante 10 s como mínimo.
 - Entradas de aire secundario, para calentadores tipo almacenamiento, durante 10 s como mínimo.
 - Base, para los tres tipos de calentadores, durante 10 s como mínimo.
 - Puerta (en caso de tenerla), para los tres tipos de calentadores, durante 10 s como mínimo.
 - Difusor o corta tiro o colector de gases, para los tres tipos de calentadores, durante 10 s como mínimo.

7.5.2 Resultados.

El calentador cumple cuando las flamas no se extinguen y no se salen de la cámara de combustión.

7.6 Prueba de temperatura de los gases de combustión.

Esta prueba se aplica a los 3 tipos de calentadores para agua.

7.6.1 Procedimiento.

Para el caso del calentador para agua tipo almacenamiento, se instala como se muestra en la Figura 1.

- a) Se llena el depósito con agua a temperatura ambiente.
- b) Se coloca el ducto de toma de muestra en la salida del difusor o corta tiro o colector de gases y la sonda del analizador de CO en la posición prevista para ello. Figura 5. Cuando el calentador sea provisto con tubo de salida de gases y éste se indique en el instructivo de operación, la toma se realiza al final del tubo y en la parte central del diámetro.
- c) Se pone a funcionar el calentador con su control de temperatura a su máxima capacidad con la presión normal de alimentación de gas.
- d) Se registra la temperatura de los gases de combustión cuando la temperatura del agua en la salida alcance 333.15 K (60 °C).

Para el caso de calentadores para agua de paso tipo rápida recuperación y de paso tipo instantáneo, se instalan como se muestra en las Figuras 2 y 3, según corresponda.

- a) Se llena el depósito o serpentín con agua a temperatura ambiente.
- b) Se coloca el ducto de toma de muestra en la salida del difusor o corta tiro o colector de gases y la sonda del analizador de CO en la posición prevista para ello. Figura 5. Cuando el calentador sea provisto con tubo de salida de gases y éste se indique en el instructivo de operación, la toma se realiza al final del tubo y en la parte central del diámetro.
- c) Se enciende el piloto o se energiza el sistema de encendido cuando aplique.
- d) Se ajusta el flujo de agua de acuerdo con lo que se indica en el calentador.
- e) Se pone a funcionar el calentador con su control de temperatura a su máxima capacidad con la presión normal de alimentación de gas.
- f) Se registra la temperatura de los gases de combustión a los 15 min de operación.

7.6.2 Resultados.

El calentador cumple cuando la temperatura de los gases de combustión no excede 573.15 K (300 °C).

7.7 Prueba de temperatura de las partes operadas manualmente.

Esta prueba se aplica a los 3 tipos de calentadores para agua.

En el caso del calentador para agua tipo almacenamiento, éste se instala de acuerdo a la Figura 1.

7.7.1 Procedimiento.

- a) Se llena el depósito con agua a temperatura ambiente.
- b) Se pone a funcionar el calentador con su control de temperatura a su máxima capacidad con la presión normal de alimentación de gas y registrar la temperatura de las partes operadas manualmente cuando:
 - Se alcance la temperatura de corte de la válvula termostática en los calentadores automáticos.
 - Transcurran 15 min de operación en los calentadores para agua tipo instantáneo y de paso tipo rápida recuperación.

7.7.2 Resultados.

Las partes que se operan manualmente cumplen cuando la temperatura no excede 328.15 K (55 °C).

7.8 Prueba de protección contra la corrosión.

Esta prueba se aplica a la parte interna de los depósitos galvanizados o porcelanizados de calentadores para agua tipo almacenamiento y de paso tipo rápida recuperación.

7.8.1 Procedimiento.

El depósito debe ser seccionado y tomar una muestra con un área mínima de 100 cm². Se realizan mediciones con el instrumento para medir espesores en cuatro puntos donde el recubrimiento no haya sido dañado o alterado por el corte. Los puntos de medición deben estar equidistantes entre sí y lo más alejado posible uno del otro.

7.8.2 Resultados.

El depósito galvanizado cumple cuando en ninguno de los casos el espesor es menor que 0.0635 mm.

El depósito porcelanizado cumple cuando en ninguno de los casos el espesor es menor que 0.15 mm.

7.9 Prueba de capacidad de calentamiento y carga térmica.

Esta prueba sólo se aplica a los calentadores para agua de paso tipo rápida recuperación y de paso tipo instantáneo.

7.9.1 Procedimiento.

- a) Se instala el calentador como se muestra en las Figuras 2 y 3, según corresponda. En el caso de los calentadores de paso tipo rápida recuperación se llena el depósito(s) con agua.
- b) Se ajusta el flujo de agua de acuerdo a lo indicado por el fabricante hasta que se estabilice la temperatura del agua, la cual no debe variar más de 2 K (2 °C) en la salida.
- c) Los sensores de temperatura se deben colocar a no más de 152 mm de la salida de agua caliente y de la entrada de agua fría y se registran las temperaturas tanto en la entrada como en la salida del calentador.
- d) La determinación de la capacidad de calentamiento se puede dar de dos formas:

Primera: Se colecta el agua caliente en el recipiente(s) de peso conocido por espacio de 5 min se procede a pesarlos en la báscula y por diferencia de peso se obtiene la masa de agua calentada que es equivalente a la capacidad de calentamiento.

Segunda: Por medio del medidor de flujo de agua se determina el mismo durante 5 min.
- e) Con los valores obtenidos y aplicando la ecuación descrita en el numeral 7.2.1 se determina la carga térmica.

7.9.2 Resultados.

La capacidad de calentamiento y la carga térmica no deben ser menores a lo especificado por el fabricante. El incremento de temperatura debe ser como mínimo 298.15 K (25°C). En el caso de los calentadores de paso tipo instantáneo el flujo no deberá ser menor a 2 L/min.

7.10 Prueba de presión de apertura del control para suministro de gas.

Esta prueba sólo aplica a los calentadores para agua de paso tipo instantáneo.

7.10.1 Procedimiento.

- a) Se instala el calentador como se muestra en la Figura 3 observando que el manómetro esté colocado en un tramo recto de tubería a una distancia no menor de 10 cm ni mayor que 30 cm de la conexión de entrada de agua fría del calentador. Este tramo de tubería debe ser del diámetro nominal especificado en el instructivo de instalación del fabricante y en caso de que no esté especificado, debe ser del mismo diámetro de la conexión de entrada del agua del calentador.
- b) El control de flujo de agua se coloca en la posición máxima, se enciende el piloto o se energiza el sistema cuando aplique.
- c) Se incrementa gradualmente la presión del agua a una razón del 25% de la presión que indica el fabricante en un tiempo de 2 min hasta que encienda el quemador. En este momento se toma la lectura del manómetro y se registra.

7.10.2 Resultados.

El quemador debe encender a una presión menor o igual a la que especifique el fabricante.

7.11 Prueba de desempeño del piloto.**7.11.1 Fundamento.**

Este método de prueba tiene como objeto verificar que los pilotos que sean utilizados en los calentadores para agua, bajo el campo de aplicación de este Proyecto de Norma Oficial Mexicana, se desempeñen de manera segura para encender el aparato.

7.11.2 Material y equipo.

- a) Gas L.P. o Natural, de acuerdo al tipo de gas del espécimen de prueba.
- b) Cronómetro con resolución mínima de 1 s.
- c) Instalación de Gas L.P. con regulador de presión variable, intervalo de 0 kPa a 5 kPa (0 a 0.051 kgf/cm²).
- d) Instalación de Gas Natural con regulador de presión variable, intervalo de 0 kPa a 5 kPa (0 a 0.051 kgf/cm²).

7.11.3 Procedimiento.

Se instala el calentador para agua y se enciende el piloto de acuerdo a las instrucciones del fabricante.

Se gira la perilla hasta la posición de "temperatura máxima". Se registra el tiempo que tarda en encender el quemador(es) desde que la perilla llega al tope máximo, que debe ser cuando la válvula abre totalmente el paso del gas, hasta que éstos hayan encendido completamente. Posteriormente se gira la perilla a la posición "apagado". Se debe repetir este proceso quince (15) veces con las presiones de alimentación normal y aumentada indicadas en la Tabla 2. Cada repetición debe realizarse en un tiempo no mayor a 10 s.

7.11.4 Expresión de resultados.

El tiempo que tarda en encender el quemador o los quemadores no debe ser mayor a 4 s en cada una de las repeticiones.

7.12 Métodos de prueba particulares para termopares y pilotos para calentadores para agua.

Para la realización de las pruebas mencionadas en esta sección del presente Proyecto de Norma Oficial Mexicana debe utilizarse uno de los gases combustibles siguientes, conforme a lo especificado en la Tabla 4:

- a) Propano para los pilotos que usan como gas combustible, y así lo marcan en su placa de datos, "Gas L.P."
- b) Metano para los pilotos que usan como gas combustible, y así lo marcan en su placa de datos, "Gas Natural".

Ambos con una proporción molar mínima de 95%.

Tabla 4. Cantidad de especímenes para prueba

| Prueba | Cantidad | |
|--|---------------------------------|---------------------------------|
| | Pilotos | Termopares |
| 7.12.1.1 Prueba de resistencia al enrollado | No aplica | 3 especímenes |
| 7.12.1.2 Prueba de generación de tensión | No aplica | Los mismos del numeral 7.12.1.1 |
| 7.12.1.3 Prueba de operación continua | No aplica | Los mismos del numeral 7.12.1.2 |
| 7.12.2.1 Prueba de encendido | 3 especímenes | No aplica |
| 7.12.2.2 Prueba de fugas | Los mismos del numeral 7.12.2.1 | No aplica |
| 7.12.3 Prueba de tensión mecánica del contactor del termopar | No aplica | 1 espécimen |

7.12.1 Termopares.

Al primer espécimen suministrado se le realizan las pruebas, bajo el orden siguiente:

- a) 7.12.1.1 Resistencia al enrollado.
- b) 7.12.1.2 Generación de tensión.
- c) 7.12.1.3 Operación continua.
- d) 7.12.1.2 Generación de tensión.
- e) 7.12.3 Tensión mecánica del contactor del termopar.

Al segundo espécimen suministrado se le realiza la prueba, bajo el orden siguiente:

- a) 7.12.1.3 Operación continua.
- b) 7.12.1.2 Generación de tensión.

7.12.1.1 Resistencia al enrollado.**7.12.1.1.1 Fundamento.**

Este método de prueba se utiliza para verificar la continuidad del termopar y que éste mantenga sus características a pesar del enrollado.

7.12.1.1.2 Equipo.

Cuerpo cilíndrico con un diámetro de 38.1 mm \pm 1.0 mm.

7.12.1.1.3 Acondicionamiento del espécimen.

Los especímenes deben ambientarse a una temperatura de 293.15 K \pm 3 K (20 °C \pm 3 °C) por un periodo mínimo de 2 h antes de iniciar la prueba.

7.12.1.1.4 Procedimiento.

Deben aplicarse 5 ciclos continuos al termopar en su longitud, excepto 25.4 mm \pm 2.0 mm en los extremos del termopar. Un ciclo comprende: enrollado, desenrollado y enderezado. Figura 6.

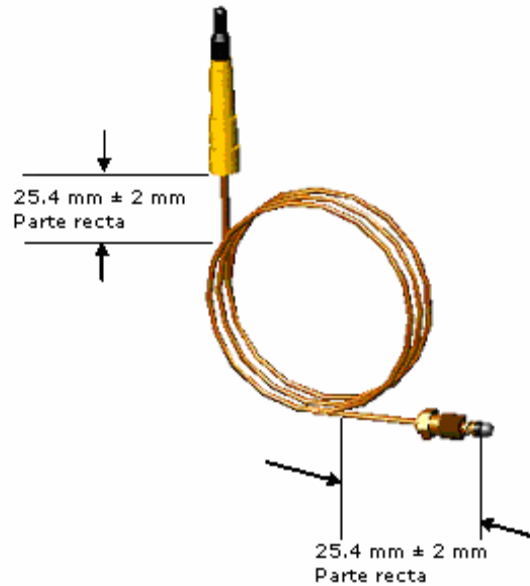


Figura 6. Termopar para la prueba de resistencia al enrollado

7.12.1.1.5 Expresión de resultados.

La prueba se cumple cuando el termopar no presenta fisuras y/o grietas, así como con lo indicado en el numeral 7.12.1.2.

7.12.1.2 Generación de tensión.

7.12.1.2.1 Fundamento.

Este método de prueba se utiliza para verificar que el termopar genere la tensión especificada por el fabricante, después de haber aplicado las pruebas indicadas en el numeral 7.12.1.

7.12.1.2.2 Material y equipo.

- a) Gas L.P. o Gas Natural, de acuerdo al tipo de gas del espécimen de prueba.
- b) Voltímetro con intervalo de 0 mV a 100 mV, con una exactitud máxima de 3% para termopares que generen menos de 100 mV.
- c) Voltímetro con intervalo de 0 V a 1 V, con una exactitud máxima de 3% para termopilas que generen menos de 600 mV.
- d) Banco de prueba con piloto.
- e) Resistencia equivalente a la bobina especificada por el fabricante.
- f) Cronómetro con resolución de 1 s o menor.

7.12.1.2.3 Procedimiento.

Cuando un termopar no pueda removerse del soporte del piloto, las pruebas realizadas deben hacerse con el conjunto piloto-termopar suministrado.

7.12.1.2.3.1 En circuito abierto.

Para la prueba se monta el termopar en el banco de pruebas a la flama del piloto, en estas condiciones se conecta el voltímetro y se verifica la tensión del termopar a los 180 s y se anota el valor de tensión generada por el termopar.

7.12.1.2.3.2 En circuito cerrado.

Para la prueba se monta el termopar en el banco de pruebas a la flama del piloto, se conecta una resistencia equivalente a la bobina especificada por el fabricante, en estas condiciones se conecta el voltímetro de tal manera que se mida la tensión a través de la resistencia, esto debe realizarse a los 180 s.

7.12.1.2.4 Expresión de resultados.

La prueba se cumple cuando la generación de tensión del termopar es como mínimo la especificada por el fabricante.

7.12.1.3 Operación continua.**7.12.1.3.1** Fundamento.

Este método de prueba verifica la correcta operación del termopar después de someterse a 720 h continuas de operación.

7.12.1.3.2 Material y equipo.

- a) Gas L.P. o Natural, de acuerdo al tipo de gas del espécimen de prueba.
- b) Banco de prueba con piloto.
- c) Voltímetro con el alcance necesario para realizar la medición.
- d) Cronómetro con resolución de 1 s o menor.

7.12.1.3.3 Acondicionamiento del espécimen.

Los especímenes deben ambientarse a una temperatura de $293.15 \text{ K} \pm 3 \text{ K}$ ($20 \text{ }^\circ\text{C} \pm 3 \text{ }^\circ\text{C}$) por un periodo mínimo de 2 h antes de iniciar la prueba.

7.12.1.3.4 Procedimiento.

Se monta el termopar en el banco de pruebas de acuerdo con el numeral 7.12.1.2.3, colocando dicho termopar en contacto con la flama del piloto durante 720 h como mínimo de operación continua.

7.12.1.3.5 Expresión de resultados.

Después de la aplicación de la prueba, el termopar debe cumplir con lo siguiente:

La generación de tensión en el termopar debe ser la especificada por el fabricante y estar dentro de un intervalo de $\pm 30\%$ con respecto al resultado obtenido en el numeral 7.12.1.2.4.

7.12.2 Pilotos.**7.12.2.1** Encendido.**7.12.2.1.1** Fundamento.

Comprobar que el piloto cuando se enciende presenta flama en todos sus puertos de salida.

7.12.2.1.2 Material y equipo.

- a) Gas L.P. o Natural, de acuerdo al tipo de gas del espécimen de prueba.
- b) Banco de pruebas.
- c) Mechero.
- d) Manómetro con intervalo mínimo de 0 kPa a 10 kPa ($0 \text{ a } 0.102 \text{ kgf/cm}^2$), con una resolución mínima de 0.01 kPa (1.02 kgf/m^2).
- e) Cronómetro con resolución de 1 s o menor.

7.12.2.1.3 Acondicionamiento del espécimen.

Los especímenes deben ambientarse a una temperatura de $293.15 \text{ K} \pm 3 \text{ K}$ ($20 \text{ }^\circ\text{C} \pm 3 \text{ }^\circ\text{C}$) por un periodo mínimo de 2 h antes de iniciar la prueba.

7.12.2.1.4 Procedimiento.

Para la prueba de encendido del piloto se monta en el banco de pruebas y se aplica gas de acuerdo con la Tabla 2; se enciende y se mantiene encendido el piloto por un periodo de 10 min + 1 min - 0 min a presión normal, después de este tiempo se ajusta a presión reducida por un periodo de 10 min + 1 min - 0 min, a continuación se ajusta a presión aumentada y se mantiene nuevamente por 10 min + 1 min - 0 min. Después de este tiempo el piloto se apaga y se deja enfriar a temperatura ambiente por 10 min + 1 min - 0 min, y se repite una vez más la prueba a las 3 presiones.

7.12.2.1.5 Expresión de resultados.

La prueba se cumple cuando el piloto no presenta depósito de carbón, la(s) flama(s) permanece(n) encendida(s) al cambio de presiones y al encender un puerto de salida éste debe ser suficiente para que los demás puertos enciendan.

7.12.2.2 Fugas.**7.12.2.2.1** Fundamento.

Comprobar que el piloto no presente fugas de gas en las uniones mecánicas y componentes.

7.12.2.2.2 Material y equipo.

- a) Gas L.P. o Natural, de acuerdo al tipo de gas del espécimen de prueba.
- b) Solución de agua jabonosa.
- c) Banco de pruebas.
- d) Manómetro con intervalo mínimo de 0 kPa a 10 kPa (0 a 0.102 kgf/cm²), con una resolución mínima de 0.01 kPa (1.02 kgf/m²).
- e) Cronómetro con resolución de 1 s o menor.

7.12.2.2.3 Acondicionamiento del espécimen.

Los especímenes deben ambientarse a una temperatura de 293.15 K \pm 3 K (20 °C \pm 3 °C) por un periodo mínimo de 2 h antes de iniciar la prueba.

7.12.2.2.4 Procedimiento.

Se monta el piloto de acuerdo con las especificaciones del fabricante en el banco de pruebas y se encienden los puertos de salida, aplicando cada una de las presiones indicadas en la Tabla 2 de acuerdo con el tipo de gas utilizado en el piloto por un periodo mínimo de 3 min para cada presión y se aplica solución de agua jabonosa en todas las uniones mecánicas y sus componentes.

7.12.2.2.5 Expresión de resultados.

La prueba se cumple cuando no aparecen burbujas o fugas de gas, con excepción de los puertos de salida y en los puertos de entrada de aire para combustión.

7.12.3 Tensión mecánica del contactor del termopar.**7.12.3.1** Fundamento.

Este método de prueba se utiliza para verificar la unión soldada del contactor y el alambre.

7.12.3.2 Equipo.

- a) Máquina de ensayo capaz de efectuar la prueba.
- b) Dinamómetro con un intervalo mínimo de 0 N a 100 N y resolución mínima de 0.1 N.
- c) Cronómetro con resolución de 1 s o menor.

7.12.3.3 Acondicionamiento del espécimen.

Los especímenes deben ambientarse a una temperatura de 293.15 K \pm 3 K (20 °C \pm 3 °C) por un periodo mínimo de 2 h antes de iniciar la prueba.

7.12.3.4 Procedimiento.

En caso de que el alambre tenga una protección, ésta debe removerse para permitir llevar a cabo la prueba.

Se monta el termopar en la máquina de ensayo y se le aplica una fuerza de tensión entre el contactor y el alambre, la aplicación de la fuerza debe incrementarse de manera gradual sin exceder un tiempo de 1 min \pm 5 s hasta alcanzar una fuerza de 66.7 N + 4.9 N - 0 N, la cual debe mantenerse por 3 min \pm 10 s.

7.12.3.5 Expresión de resultados.

La prueba se cumple cuando no se presenta desprendimiento del contactor con el alambre del termopar.

7.13 Métodos de prueba particulares para válvulas semiautomáticas y/o termostáticas para calentadores para agua.

Los especímenes deben ambientarse a temperatura normal por un periodo de 6 h antes de iniciar el ciclo de pruebas. No se permite un periodo mayor a 1 h entre el término de una prueba y la aplicación de la otra, conforme a lo especificado en la Tabla 5.

Tabla 5. Cantidad de especímenes para prueba

| Método de prueba | Válvula termostática | Válvula semiautomática |
|--|---|---|
| 7.13.1 Prueba de cerrado de la válvula de seguridad | 1 espécimen nuevo | 1 espécimen nuevo |
| 7.13.2 Prueba de fuga máxima permisible | El mismo del numeral 7.13.1 | El mismo del numeral 7.13.1 |
| 7.13.3 Prueba de capacidad de flujo | El mismo del numeral 7.13.2 | El mismo del numeral 7.13.2 |
| 7.13.4 Prueba de calibración del termostato | 1 espécimen nuevo | No aplica |
| 7.13.5 Prueba de vida del sistema de dirección y control | El mismo del numeral 7.13.4 | El mismo del numeral 7.13.3 |
| 7.13.6 Prueba de regulación de presión al quemador y piloto | El mismo del numeral 7.13.5 cuando cuente con regulador | El mismo del numeral 7.13.5 cuando cuente con regulador |
| 7.13.7 Prueba de vida de la válvula principal | 1 espécimen nuevo | No aplica |
| 7.13.8 Prueba de vida de la válvula de seguridad | El mismo del numeral 7.13.7 | El mismo del numeral 7.13.5 |
| 7.13.9 Prueba de variación de volumen y pérdida de peso del elastómero | Elastómero | Elastómero |

7.13.1 Prueba de cerrado de la válvula de seguridad.

7.13.1.1 Fundamento.

Este método de prueba se utiliza para comprobar que la válvula de seguridad opera correctamente.

7.13.1.2 Material y equipo.

- a) Aire.
- b) Banco de pruebas que contenga un miliamperímetro con un intervalo mínimo de 0 mA a 500 mA y una resolución mínima de 1 mA.
- c) Burbujeador u otro dispositivo para detectar flujo de gas o aire (rotámetro, flujómetro, etc.).
- d) Fuente de poder variable con intervalo de 0 mA a 1 000 mA de corriente directa.
- e) Manómetro con intervalo mínimo de 0 kPa a 5 kPa (0 a 0.051 kgf/cm²) y un intervalo máximo de 0 kPa a 11 kPa (0 a 0.112 kgf/cm²), con una resolución mínima de 0.01 kPa (1.02 kgf/m²).

7.13.1.3 Procedimiento.

El espécimen debe colocarse en el dispositivo de prueba, con una presión de entrada de aire de 2.74 kPa (0.028 kgf/cm²) y se le suministra corriente directa de excitación de 475 mA. Se coloca la perilla en posición piloto y se oprime el botón activador manualmente hasta que el sistema de seguridad se energice, esto se observa en el burbujeador u otro dispositivo para detectar flujo de gas o aire cuando al dejar de oprimir el botón el flujo se mantiene constante, dejando de oprimir en este momento.

Una vez energizado el sistema se disminuye gradualmente la intensidad de la corriente directa al valor mínimo especificado por el fabricante.

7.13.1.4 Expresión de resultados.

Deben rechazarse aquellos sistemas de seguridad que no energicen a una corriente directa de excitación máxima de 47 mA y aquellos cuya válvula de seguridad desenergice fuera del intervalo especificado por el fabricante.

7.13.2 Prueba de fuga máxima permisible.**7.13.2.1 Fundamento.**

Este método de prueba se utiliza para comprobar la fuga máxima permisible.

7.13.2.2 Material y equipo.

- a) Aire.
- b) Banco de pruebas (recinto o cámara).
- c) Fuente de poder variable con intervalo de 0 mA a 1 000 mA de corriente directa o conjunto piloto termopar.
- d) Miliamperímetro con un intervalo mínimo de 0 mA a 500 mA y una resolución mínima de 1 mA.
- e) Burbujeador u otro dispositivo para detectar flujo de gas o aire (rotámetro, flujómetro, etc.).
- f) Medidor de flujo con intervalo mínimo de 0 cm³/h a 300 cm³/h con resolución menor o igual a 1 cm³/h.
- g) Termómetro con un intervalo mínimo de 273.15 K a 373.15 K (0 °C a 100 °C) y una resolución menor o igual a 1 K (1 °C).
- h) Cronómetro con resolución mínima de 1 s.
- i) Manómetro con intervalo mínimo de 0 kPa a 10 kPa (0 a 0.102 kgf/cm²), con una resolución mínima de 0.01 kPa (1.02 kgf/m²).

7.13.2.3 Procedimiento.

Estas pruebas deben efectuarse a 273.15 K y 325.15 K (0 °C y 52 °C, respectivamente) con una tolerancia de ± 3 K (± 3 °C) o lo especificado por el fabricante, siempre y cuando sea menor que 273.15 K (0 °C) y/o mayor que 325.15 K (52 °C).

Esta prueba debe realizarse a las temperaturas indicadas, así que el espécimen de prueba debe colocarse en la cámara de temperatura, mantener los intervalos mencionados dentro de ella y realizar la prueba.

Cuando sea necesario, se permite alterar la calibración del termostato para los efectos de abrir y cerrar la válvula principal.

Se conecta la válvula termostática o semiautomática a la línea de aire con un burbujeador u otro dispositivo para detectar flujo de gas o aire y/o medidor de flujo, además a dicha válvula de prueba se le instala un termopar o circuito eléctrico con el propósito de mantener la válvula de seguridad abierta y se efectúa lo siguiente:

- a) Cuerpo del conjunto.

Para las válvulas termostáticas o semiautomáticas.

Con todas las válvulas abiertas y las salidas de quemador y piloto selladas, se introduce aire a una presión de 6.6 kPa \pm 0.049 kPa (0.067 kgf/cm² \pm 0.0005 kgf/cm²) durante 10 min como mínimo. En caso de presentar fugas se mide con el medidor de flujo, el cual debe conectarse a la entrada.

- b) Válvula principal.

Manteniendo la válvula principal cerrada y todas las demás válvulas abiertas, se sella la salida para el piloto y se deja abierta la salida principal al quemador donde debe conectarse el medidor de flujo, en estas condiciones se introduce aire por la entrada a la presión de 0.98 kPa \pm 0.049 kPa (0.001 kgf/cm² \pm 0.0005 kgf/cm²) y después de 10 min se incrementa a 6.6 kPa \pm 0.049 kPa (0.067 kgf/cm² \pm 0.0005 kgf/cm²) durante 10 min como mínimo.

- c) Sistema de control y dirección de gas.

Esta prueba es aplicable solamente en el caso de que la función de control y dirección de gas se efectúe con la válvula dedicada a dicha función.

Con la válvula de seguridad y la válvula principal (en caso de existir) abiertas, la válvula de control y dirección con la perilla en posición "cerrado" y la salida de la válvula "abierto" donde debe conectarse el medidor de flujo, se introduce aire con una presión de 6.6 kPa \pm 0.049 kPa (0.067 kgf/cm² \pm 0.0005 kgf/cm²) durante 10 min.

d) Cámara de piloto.

Con las válvulas de seguridad y principal abiertas donde debe conectarse el medidor de flujo, la válvula de control y dirección con la perilla en posición "piloto" y la salida para el piloto sellada, se introduce aire a 6.6 kPa \pm 0.049 kPa (0.067 kgf/cm² \pm 0.0005 kgf/cm²) durante 10 min como mínimo. En caso de que la función de control y dirección de gas la cumpla la válvula principal, ésta pueda permanecer cerrada.

e) Válvula de seguridad.

Con la válvula de seguridad desenergizada y todas las demás abiertas, la salida del piloto "cerrada", y la salida del quemador "abierto", donde debe conectarse el medidor de flujo, se introduce aire por la entrada a la presión de 0.98 kPa \pm 0.049 kPa (0.001 kgf/cm² \pm 0.0005 kgf/cm²), y después de 10 min como mínimo, se incrementa a 6.6 kPa \pm 0.049 kPa (0.067 kgf/cm² \pm 5 kgf/m²) durante 10 min como mínimo.

f) Apertura y cierre de la válvula principal.

Válvula termostática con apertura y cierre instantáneo.

Con la válvula de seguridad, el sistema de control y dirección "abierto", la salida para el piloto "cerrada", la salida al quemador "abierto", donde debe conectarse el medidor de flujo, y con la línea de aire a una presión de 0.98 kPa \pm 0.049 kPa (0.001 kgf/cm² \pm 0.0005 kgf/cm²), se opera la perilla o palanca de control de temperatura lentamente abriendo y cerrando la válvula principal, por medio del burbujeador u otro dispositivo para detectar flujo de gas o aire (rotámetro, flujómetro u otro equivalente), se verifica que la apertura y cierre sean instantáneos.

7.13.2.4 Expresión de resultados.

En ninguno de los casos anteriores deben presentarse fugas mayores que 200 cm³/h para fugas externas y de 235 cm³/h para fugas internas, de aire a condiciones normales de temperatura y presión. Respecto del volumen deben efectuarse correcciones por altitud a la Fórmula 1 indicada en el numeral 7.13.3.3, además la apertura y el cierre de la válvula principal para el inciso f) del numeral 7.13.2.3 no debe ser gradual.

7.13.3 Prueba de capacidad de flujo.**7.13.3.1 Fundamento.**

Este método de prueba se utiliza para comprobar que los flujos de las válvulas a utilizarse en los calentadores para agua que utilizan Gas L.P. o Natural, objeto de este presente Proyecto de Norma Oficial Mexicana se encuentren dentro del intervalo especificado.

7.13.3.2 Materiales y equipo.

- a) Agua.
- b) Aire (a presión constante).
- c) Medidor de presión para suministro de aire con intervalo mínimo de 0 kPa a 750 kPa (0 kgf/cm² a 7.648 kgf/cm²) y una resolución mínima de 1 kPa (0.0102 kgf/cm²).
- d) Manómetro de declive con una resolución menor o igual a 12.5 Pa (1.275 kgf/m²).
- e) Medidor de flujo con intervalo de 0 m³/h a 3 m³/h y una resolución mínima de 0.01 m³/h.
- f) Dos válvulas de paso.
- g) Conexiones necesarias.

7.13.3.3 Procedimiento.

La capacidad del control no debe ser menor que la especificada por el fabricante. Esta se determina por la cantidad de gas expresada en kW que puede pasar por el control a una caída de presión máxima de 249 Pa (25.39 kgf/m²) con una presión de entrada de 498 Pa (50.78 kgf/m²).

Se instala la válvula termostática o semiautomática en el dispositivo de prueba en todas las posiciones especificadas por el fabricante. Con el control montado como se indica en la Figura 7, la capacidad de flujo se determina con el control en la posición más abierta que asume en forma natural en condiciones normales de operación. Si el control incluye un termostato, la temperatura del sensor se reduce para este objetivo y el ajuste de temperatura, de existir, se ajusta a la máxima temperatura. Si el control incluye un regulador de presión ajustable o convertible, el regulador de presión se ajusta para que entregue la máxima presión de salida.

Como método alternativo puede utilizarse un medidor de flujo en serie entre el suministro de aire y la pieza a evaluar, respetando los parámetros de la prueba y efectuando las correcciones indicadas.

La válvula de control de salida se ajusta para dar una medición en los indicadores, igual a la caída de presión de 249 Pa (25.39 kgf/m²). La presión de entrada se mantiene en 498 Pa (50.78 kgf/m²).

La capacidad de flujo de la válvula se calcula utilizando las Fórmulas 1 y 2.

$$qn = q \left(\frac{1013.25}{Pa} \right) \left(\frac{273.15 + t}{288.65} \right)$$

Fórmula 1

En donde:

qn es el flujo corregido de aire en m³/h.

q es el flujo de aire medido en m³/h.

Pa es la presión atmosférica medida en mbar.

P es la presión de prueba en mbar.

t es la temperatura del aire en °C.

Nota: 1 013.25 es la presión atmosférica a nivel del mar expresada en mbar, y 273.15 + *t* es la conversión de escala Celsius a escala Kelvin, 288.65 K (15.5 °C) es la temperatura de referencia.

$$CF = PC(qn) \left(\frac{d}{1} \right) \left(\frac{1}{d} \right)$$

Fórmula 2

En donde:

CF es la capacidad de flujo expresada en kW.

PC es el poder calorífico del gas expresado en MJ/ m³: Gas Natural 37.3 MJ/ m³ y Gas L.P. 93.1 MJ/ m³.

qn es el valor de flujo de aire corregido en m³/h calculado en la Fórmula 1.

d es la densidad relativa del gas: Gas Natural 0.64 y Gas L.P. 1.53.

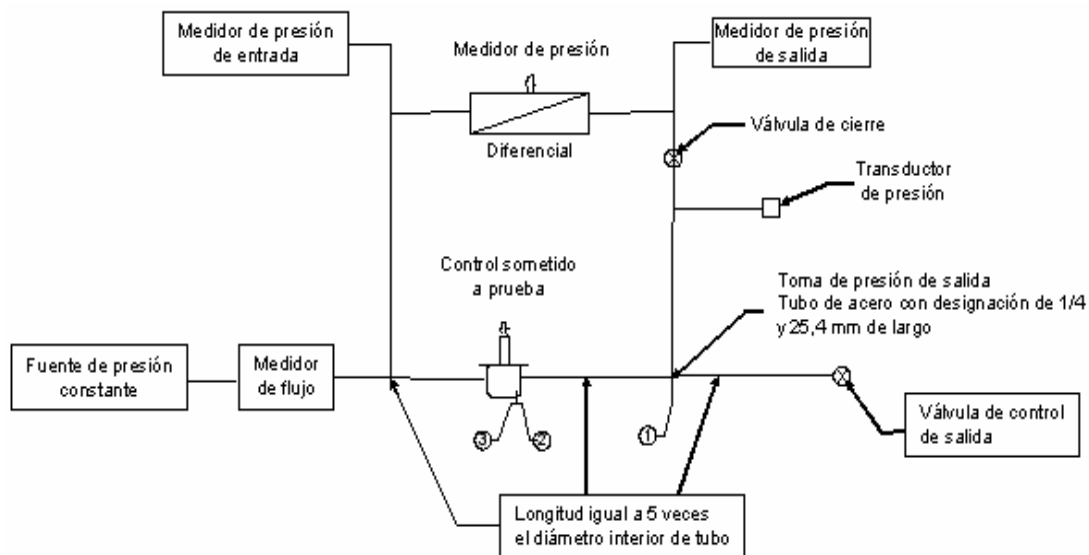


Figura 7. Diagrama de banco de pruebas para ser utilizado en las pruebas de capacidad de flujo y la prueba de reguladores de presión

7.13.3.4 Expresión de resultados.

La capacidad de flujo no debe ser menor que lo especificado por el fabricante.

7.13.4 Prueba de calibración del termostato.**7.13.4.1 Fundamento.**

Este método de prueba se utiliza para comprobar que la calibración del termostato a utilizarse en los calentadores para agua que utilizan Gas L.P. o Natural objeto de este Proyecto de Norma Oficial Mexicana, se encuentra dentro del intervalo especificado por el fabricante.

7.13.4.2 Material y equipo.

- a) Aire.
- b) Recipiente con agua que cuente con dispositivo para variar la temperatura del agua a una velocidad de 1 K/min (1 °C/min) o menor.
- c) Termómetro con intervalo mínimo de 273.15 K a 373.15 K (0 °C a 100 °C) y resolución menor o igual a 0.5 K (0.5 °C).
- d) Burbujeador u otro dispositivo para detectar flujo de gas o aire (rotámetro, flujómetro, etc.).
- e) Manómetro con intervalo mínimo de 0 kPa a 5 kPa (0 kgf/cm² a 0.0501 kgf/cm²), con una resolución mínima de 0.01 kPa (1.02 kgf/m²).

7.13.4.3 Procedimiento.

Se conecta el termostato al recipiente con agua, a la línea de aire con la presión indicada por el fabricante de acuerdo con el tipo de termostato (Gas L.P. o Gas Natural), y al burbujeador u otro dispositivo para detectar flujo de gas o aire. En esas condiciones se coloca el control de temperatura en posición "máxima" o en la indicada por el fabricante y se incrementa la temperatura, a una velocidad máxima de 1 K/min (1 °C/min) del agua hasta que cierre el flujo de aire a la salida (desaparezcan las burbujas). En ese momento se toma lectura de la temperatura.

7.13.4.4 Expresión de resultados.

La válvula termostática debe rechazarse cuando la temperatura obtenida en la prueba anterior presente una variación mayor que ± 3 K (± 3 °C) de lo indicado por el fabricante y/o un diferencial de recuperación mayor a lo indicado por el fabricante.

7.13.5 Prueba de vida del sistema de dirección y control.**7.13.5.1 Fundamento.**

Este método de prueba se utiliza para comprobar que el sistema de dirección y control no presente daños mecánicos.

7.13.5.2 Material y equipo.

- a) Aire a una presión de 2.74 kPa \pm 0.049 kPa (0.0279 kgf/cm² \pm 0.0005 kgf/cm²).
- b) Dispositivo para efectuar ciclos.
- c) Contador de ciclos.
- d) Piloto y termopar, o una fuente de poder controlada con las características siguientes:
 - Fuente de poder variable con intervalo de 0 mA a 1 000 mA de corriente directa.
 - Miliamperímetro con un intervalo mínimo de 0 mA a 500 mA y una resolución mínima de 1 mA.
- e) Dispositivo capaz de incrementar la temperatura de la válvula a 358.15 K \pm 3 K (85 °C \pm 3 °C)
- f) Termómetro con intervalo mínimo de 273.15 K a 373.15 K (0 °C a 100 °C) y resolución menor o igual a 0.5 K (0.5 °C).
- g) Manómetro con intervalo mínimo de 0 kPa a 5 kPa (0 kgf/cm² a 0.051 kgf/cm²), con una resolución mínima de 0.01 kPa (1.02 kgf/m²).

7.13.5.3 Procedimiento.

Las válvulas termostáticas o semiautomáticas deben montarse y conectarse bajo las condiciones siguientes:

- a) Las válvulas termostáticas y semiautomáticas deben estar a una temperatura de 352.15 K \pm 0.5 K (79 °C \pm 0.5 °C) o a la temperatura indicada por el fabricante con una tolerancia de ± 3 K (3 °C) en el caso de que la temperatura indicada por el fabricante sea mayor a la primera.
- b) La calibración del termostato debe ajustarse de tal forma que la válvula principal sea capaz de mantenerse abierta durante esta prueba.

- c) La válvula termostática o semiautomática debe montarse en el dispositivo de ciclos estando el contador en cero. Un ciclo es cuando el sistema de control y dirección gira de un extremo a otro y regresa en toda la extensión de su movimiento.
- d) La entrada se conecta a la línea de aire.
- e) La válvula de seguridad de las válvulas termostáticas o semiautomáticas debe permanecer abierta durante toda la prueba. Una vez montada la válvula termostática o semiautomática con todas las conexiones y dispositivos se hace fluir aire para asegurarse de que no existen fugas.
- f) Se somete el sistema de control y dirección a 5 000 ciclos.

7.13.5.4 Expresión de resultados.

Al término de la prueba la válvula termostática o semiautomática no debe presentar daños mecánicos, y debe probarse nuevamente como se indica en el numeral 7.13.2.3 inciso c). El etiquetado o marcado del producto no debe presentar deformaciones, desprendimientos y/o borrado de los textos como resultado de la prueba.

7.13.6 Prueba de regulación de presión al quemador y piloto.

Este método de prueba aplica únicamente a aparatos que tienen regulación de presión al quemador y/o piloto.

7.13.6.1 Fundamento.

Este método de prueba se utiliza para comprobar que la presión de salida tanto del quemador como del piloto no varía del ajuste que indica el fabricante.

7.13.6.2 Material y equipo

- a) Aire.
- b) Banco de pruebas conforme a la Figura 7.
- c) Piloto y termopar, o una fuente de poder controlada con las características siguientes:
 - Fuente de poder variable con intervalo de 0 mA a 1 000 mA de corriente directa.
 - Miliamperímetro con un intervalo mínimo de 0 mA a 500 mA y una resolución mínima de 1 mA.
- d) Dos manómetros con intervalo mínimo de 0 kPa a 13 kPa (0 kgf/cm² a 0.1326 kgf/cm²) y una resolución de 0.01 kPa (1.02 kgf/m²).

7.13.6.3 Procedimiento.

Se conecta la válvula termostática o semiautomática a la línea de aire con espreas en las salidas del piloto y principal, de acuerdo con las especificaciones del fabricante; se conectan los medidores de presión a la entrada y a la salida. Además, al aparato de prueba se le instala el termopar con el piloto o la fuente de poder que lo sustituya y se efectúan las pruebas siguientes:

- a) Regulación de presión al quemador.

Con las válvulas de seguridad, principal, de control y dirección abiertas y midiendo la presión de salida principal, se varía la presión de entrada, iniciando de 1.27 kPa - 0.049 kPa (0.013 kgf/cm² - 0.0005 kgf/cm²) hasta 4.89 kPa + 0.049 kPa (0.05 kgf/cm² + 0.0005 kgf/cm²) para válvulas termostáticas o semiautomáticas que estén diseñadas para usar Gas Natural, o de 3.3 kPa - 0.049 kPa (0.0337 kgf/cm² - 0.0005 kgf/cm²) hasta 4.89 kPa + 0.049 kPa (0.05 kgf/cm² + 0.0005 kgf/cm²) para válvulas termostáticas o semiautomáticas que estén diseñadas para usar Gas L.P.

Estas pruebas se efectúan en el punto mínimo y punto máximo de ajuste de presión del regulador de la válvula termostática o semiautomática que indica el fabricante. En el caso de que la válvula termostática o semiautomática cuente con regulador de presión fijo, se aplican las presiones correspondientes al tipo de gas para el cual está diseñada la válvula termostática o semiautomática.

- b) Regulación de presión al piloto.

Con las válvulas de seguridad, principal, de control y dirección abiertas, y midiendo la presión del piloto, se varía la presión de entrada iniciando de 1.27 kPa - 0.049 kPa (0.013 kgf/cm² - 0.0005 kgf/cm²) hasta 4.89 kPa + 0.049 kPa (0.05 kgf/cm² + 0.0005 kgf/cm²) para válvulas termostáticas o semiautomáticas que estén diseñadas para usar Gas natural, y de 3.3 kPa - 0.049 kPa (0.0337 kgf/cm² - 0.0005 kgf/cm²) hasta 4.89 kPa + 0.049 kPa (0.05 kgf/cm² + 0.0005 kgf/cm²) para válvulas termostáticas o semiautomáticas que estén diseñadas para usar Gas L.P.

Estas pruebas se efectúan en el punto mínimo y punto máximo de ajuste de presión del regulador piloto de la válvula termostática o semiautomática que indique el fabricante.

En el caso de que la válvula termostática o semiautomática cuente con regulador de presión fijo, se aplican las presiones correspondientes al tipo de gas para el cual está diseñada la válvula termostática o semiautomática.

7.13.6.4 Expresión de resultados.

La presión de salida tanto del quemador como del piloto debe ser la especificada por el fabricante y en ningún caso variar más de:

- a) Para Gas Natural + 10 %, - 15 %.
- b) Para Gas L.P. \pm 10 %.

7.13.7 Prueba de vida de la válvula principal.

7.13.7.1 Fundamento.

Este método de prueba se utiliza para comprobar la variación de la calibración de la válvula principal.

7.13.7.2 Material y equipo.

- a) Aire a una presión de 3.48 kPa \pm 0.049 kPa (0.0355 kgf/cm² \pm 0.0005 kgf/cm²).
- b) Dispositivo para efectuar ciclos.
- c) Contador de ciclos.
- d) Dispositivo para calentamiento-enfriamiento del elemento sensor.
- e) Manómetro con intervalo mínimo de 0 kPa a 5 kPa (0 kgf/cm² a 0.051 kgf/cm²) y una resolución de 0.01 kPa (1.02 kgf/m²).
- f) Sensor de presión de 0 kPa a 5 kPa (0 kgf/cm² a 0.051 kgf/cm²) y una resolución de 0.01 kPa (1.02 kgf/m²).

7.13.7.3 Procedimiento.

Antes de iniciar esta prueba debe realizarse la prueba de calibración del termostato, descrita en el numeral 7.13.4.

Esta prueba debe efectuarse con todas las partes del control a temperatura ambiente, excepto el elemento sensor. El control debe conectarse a una línea de aire a una presión de 3.48 kPa \pm 0.049 kPa (0.0355 kgf/cm² \pm 0.0005 kgf/cm²) y la salida principal a un sensor de presión, el cual acciona al contador. El sistema de prueba debe diseñarse de tal manera que provoque la apertura y el cierre de la válvula principal de manera alternada, por medio de calentamiento y enfriamiento del elemento sensor. El ajuste de la temperatura debe ser la máxima especificada por el fabricante. Cada ciclo debe consistir en exponer el elemento sensor a una temperatura igual o mayor que la máxima temperatura del control hasta que la válvula principal cierre completamente. Esta prueba debe tener una duración de 25 000 ciclos.

7.13.7.4 Expresión de resultados.

La variación de la calibración no debe exceder de \pm 5 K (\pm 5 °C) o del 5% de la calibración inicial cuando se le aplica el método indicado en el numeral 7.13.4, cualquiera que sea mayor, y se aplica nuevamente el método de prueba indicado en el numeral 7.13.2.3 inciso b).

7.13.8 Prueba de vida de la válvula de seguridad.

7.13.8.1 Fundamento.

Este método de prueba se utiliza para comprobar que no se presentan fugas cuando se acciona la válvula de seguridad.

7.13.8.2 Material y equipo.

- a) Aire a una presión de 3.48 kPa \pm 0.049 kPa (0.0355 kgf/cm² \pm 0.0005 kgf/cm²).
- b) Dispositivo de sujeción y accionamiento.
- c) Burbujeador u otro dispositivo para detectar flujo de gas o aire (rotámetro, flujómetro, etc.).
- d) Piloto y termopar, o una fuente de poder controlada con las características siguientes:
 - Fuente de poder variable con intervalo de 0 mA a 1 000 mA de corriente directa.
 - Miliamperímetro con un intervalo mínimo de 0 mA a 500 mA y una resolución mínima de 1 mA.
- e) Contador de ciclos.

- f) Manómetro con intervalo mínimo de 0 kPa a 5 kPa (0 kgf/cm² a 0.051 kgf/cm²) y una resolución de 0.01 kPa (1.02 kgf/m²).
- g) Sensor de presión de 0 kPa a 5 kPa (0 kgf/cm² a 0.051 kgf/cm²) y una resolución de 0.01 kPa (1.02 kgf/m²).

7.13.8.3 Procedimiento.

- a) Colocar el espécimen en el dispositivo y energizar la bobina.
- b) Conectar la salida del piloto al burbujeador u otro dispositivo para detectar flujo de gas o aire o sensor de presión.
- c) Colocar el sistema de control y dirección de gas en posición piloto.
- d) Conectar la línea de presión de aire a la entrada del espécimen.

El dispositivo de prueba debe actuar en el ciclo siguiente:

1. Accionar el dispositivo de apertura de la válvula de seguridad y detectar que la válvula de seguridad esté abierta.
2. Energizar la unidad magnética de la válvula de seguridad.
3. Desactivar el dispositivo de apertura de la válvula de seguridad.
4. Verificar que la válvula de seguridad continúa abierta.
5. Desenergizar la unidad magnética de la válvula de seguridad.
6. Confirmar que cerró la válvula de seguridad.

Los puntos 1 al 6 constituyen un ciclo.

Esta prueba debe tener una duración de 6 000 ciclos.

7.13.8.4 Expresión de resultados.

El cumplimiento con esta condición, se evidencia con el método de prueba indicado en el numeral 7.13.2.3 inciso e) y en el numeral 7.13.1.

7.13.9 Prueba de variación de volumen y pérdida en el peso del elastómero.

Este método de prueba no aplica en los casos en que el espécimen no contenga elastómeros.

7.13.9.1 Fundamento.

Este método de prueba se utiliza para comprobar la variación de volumen y pérdida en el peso del elastómero, además de que no se presenten fugas mayores que 200 cm³/h para fugas externas y de 235 cm³/h para fugas internas.

7.13.9.2 Materiales y equipo.

- a) Alcohol etílico.
- b) n-hexano.
- c) Agua destilada.
- d) Papel filtro.
- e) Balanza analítica con aproximación de 0.001 g. Cuando se pruebe una muestra mayor que 3 g, puede utilizarse una balanza con aproximación de 0.01 g.
- f) Tubos de ensayo apropiados al tamaño de la muestra, con tapones.
- g) Ganchos.

7.13.9.3 Procedimiento.

Se toma una muestra de elastómero a probar, se coloca en un gancho de alambre delgado y se determina la masa en el aire (*P1*) en la balanza analítica. La determinación de las masas debe realizarse con aproximación al miligramo o en su caso al centígramo. A continuación, se sumerge en el recipiente con agua destilada y se determina la masa (*P2*). Después de la determinación de la masa, la muestra se seca con un papel filtro y se introduce en 100 ml de n-hexano por un tiempo de 70 h a temperatura ambiente en un recipiente cerrado. Al final de ese tiempo, se saca la muestra e inmediatamente se seca con un papel filtro y se determina la masa en el aire (*P3*). Esta determinación de masa debe realizarse a los 30 s después de haberse extraído del n-hexano. Inmediatamente después se enjuaga con alcohol etílico y agua destilada, se

sumerge en un recipiente con agua destilada y se determina la masa (P_4). Se saca del agua y se deja reposar a temperatura ambiente por un tiempo de 72 h y al final se determina la masa en el aire (P_5). Esta última determinación de masa (P_5) puede realizarse también de la forma siguiente: al sacarse del agua la muestra después de haberse efectuado la pesada (P_4), se introduce en un horno de circulación de aire a una temperatura de $343.15 \text{ K} \pm 2 \text{ K}$ ($70 \text{ °C} \pm 2 \text{ °C}$) y por un tiempo de 2 h. Al término de ese periodo, se saca del horno y se deja reposar hasta que la muestra adquiera la temperatura ambiente. Este tiempo de enfriamiento no debe ser menor de 1 h y no mayor que 2 h. Después del proceso de enfriado a la muestra se le determina la masa en el aire (P_5).

7.13.9.4 Cálculos.

7.13.9.4.1 Fórmula 3, para calcular el porcentaje de variación de volumen.

$$\% \text{ variación de volumen} = \frac{P_1 - P_2 - P_3 - P_4}{P_1} \times 100$$

Fórmula 3

En donde:

P_1 es la masa de la muestra en el aire, en mg o en cg.

P_2 es la masa de la muestra en agua destilada, en mg o en cg.

P_3 es la masa de la muestra en el aire después de la inmersión en n-hexano, en mg o en cg.

P_4 es la masa en el agua destilada después de la inmersión en n-hexano, en mg o en cg.

7.13.9.4.2 Fórmula 4, para calcular el porcentaje de la pérdida de masa.

$$\% \text{ variación de volumen} = \frac{P_1 - P_5}{P_1} \times 100$$

Fórmula 4

En donde:

P_1 es la masa de la muestra en el aire, en mg o en cg.

P_5 es la masa de la muestra en el aire después de sacarse del agua y dejarse reposar el tiempo requerido, en mg o en cg.

7.13.9.5 Expresión de resultados.

Al final de la prueba, la muestra no debe presentar:

- a) Huellas visibles de deterioro.
- b) Aumento en volumen mayor que 25%.
- c) Disminución en volumen mayor que 1%.
- d) Pérdida en masa mayor que 10%.

En caso de no cumplir con los resultados anteriores debe tomarse un nuevo espécimen, el cual debe sumergirse en n-hexano por 70 h; después se retira, se escurre y se deja secar a temperatura ambiente por 1 h y posteriormente debe cumplir con lo indicado en el numeral 7.13.2.

7.13.10 Informe de resultados.

El informe de resultados debe contener como mínimo los siguientes datos:

- I. Identificación del laboratorio de pruebas.
- II. Responsable del laboratorio.
- III. Identificación del equipo.
- IV. Reactivos utilizados para la prueba.
- V. Temperatura ambiente durante la prueba.
- VI. Duración de la prueba en h.
- VII. Resultados obtenidos de las pruebas.
- VIII. Comentarios y observaciones sobre los resultados, en caso de que existan.
- IX. Fecha(s) de realización de las pruebas.
- X. Fecha de emisión.

XI. Fecha de vigencia.

XII. Identificación del producto (nombre, marca, modelo, número de serie, fotografías, especificaciones de marcado, etc.).

8. Marcado e información comercial

8.1 Identificación del producto.

El producto objeto de este Proyecto de Norma Oficial Mexicana debe contar con una o más etiquetas fijas en lugar visible que proporcionen la información necesaria para su operación. Además, debe llevar una placa o etiqueta de identificación fija en forma permanente, ya sea adherida, remachada o atornillada al cuerpo exterior, en un lugar visible y preferentemente de un material resistente a la oxidación. La placa o etiqueta debe contener como mínimo la información siguiente en el idioma español:

- a) Nombre y dirección del fabricante, importador o comercializador.
- b) Marca, modelo y número de serie (número específico que identifica un solo aparato).
- c) Tipo de calentador (almacenamiento, rápida recuperación o instantáneo).
- d) Tipo de gas (L.P. o Natural, según su diseño).
- e) Presión normal de alimentación del gas: para Gas L.P. 2.74 kPa (279.4 kgf/m²) y para Gas Natural 1.74 kPa (179.47 kgf/m²).
- f) Capacidad volumétrica expresada en litros para los calentadores para agua tipo almacenamiento o capacidad de calentamiento en L/min con ΔT mínimo de 298.15 K (25 °C) para los calentadores para agua de paso tipo rápida recuperación y los de agua de paso tipo instantáneos.
- g) Tiempo máximo de recuperación expresado en minutos para los calentadores para agua tipo almacenamiento.
- h) Presión máxima de trabajo específica para el tipo de calentador.
- i) La leyenda que identifique al país de origen del producto, por ejemplo "Producto de ...", "Hecho en ...", "Manufacturado en ...", "Producido en ...", u otros análogos.
- j) Carga térmica en kW.
- k) Presión hidrostática mínima requerida para la apertura del control para suministro de gas en MPa para los calentadores para agua de paso tipo instantáneos.
- l) Contraseña oficial de certificación, conforme a la Norma Oficial Mexicana NOM-106-SCFI-2000.
- m) Mes y año de fabricación del calentador para agua.

Esta información en forma total o parcial podrá incluirse en el envase, empaque o embalaje del producto.

8.2 Operación del calentador.

En la placa o etiqueta de identificación o en una etiqueta por separado colocada en un lugar visible, se deben indicar las instrucciones de operación del calentador.

8.3 Instalación del calentador.

En una placa o etiqueta colocada en un lugar visible por separado o en un manual. Se deben especificar las características mínimas necesarias para una correcta instalación y funcionamiento, además debe incluirse el siguiente texto:

- Sistema abierto (por medio de tinaco) para alimentación de agua al calentador: Se debe instalar en la salida de agua caliente un jarro de aire.
- Sistema cerrado para alimentación de agua al calentador: Se debe instalar en la salida de agua caliente una válvula de alivio calibrada a lo que especifique el fabricante del calentador.
- La presión de alimentación de gas debe estar regulada de acuerdo al tipo de combustible que se utilice: Gas L.P. a 2.74 kPa (279.4 kgf/m²) y Gas Natural a 1.76 kPa (179.47 kgf/m²).
- Incluir la leyenda que en esencia indique lo siguiente: No instale el calentador en lugares cerrados, mal ventilados o cercanos a material inflamable.
- Incluir la leyenda que en esencia indique: En el caso de que el calentador requiera un ducto para la correcta extracción de los gases de combustión, éste debe ser exclusivo para la salida de los gases del calentador.

8.4 Garantía del producto.

Todo calentador debe contar con una póliza de garantía, donde se indique como mínimo lo siguiente: nombre, denominación o razón social y domicilio fiscal del fabricante, importador o comercializado, identificación del producto, duración de la garantía, conceptos que cubre la garantía, así como las limitaciones o excepciones, lugares donde puede hacerse efectiva la garantía. Para reclamar la garantía el usuario debe presentar la póliza de garantía y el comprobante de compra. Dicha información deber ser en idioma español.

8.5 Dispositivo para drenado.

Para los calentadores que lo requieran, en una etiqueta colocada próxima al drenado se indicará la instrucción de drenar el depósito como mínimo cada dos meses.

8.6 Protección catódica.

En caso de que el calentador cuente con protección catódica, deberá indicarlo en una placa o etiqueta colocada en un lugar visible, además de la leyenda "La protección catódica alarga la vida del calentador".

9. Protección del producto.

Todo calentador para agua de uso doméstico y/o comercial que utiliza como combustible Gas L.P. o Gas Natural, debe estar protegido para evitar daños durante su manejo y transporte.

10. PEC

La evaluación de la conformidad de los calentadores para agua de uso doméstico y/o comercial que utilizan como combustible Gas L.P. o Gas Natural sujetos a la observancia del presente Proyecto de Norma Oficial Mexicana será realizada en términos de este PEC por la DGGLP de la Secretaría de Energía y, en su caso, por organismos de certificación acreditados y aprobados en dicha normatividad, conforme a lo dispuesto por la Ley Federal sobre Metrología y Normalización y su Reglamento.

10.1 Para efectos de este PEC, se entenderá por:

10.1.1 Certificado de la conformidad.

Documento mediante el cual la DGGLP o el organismo de certificación correspondiente hacen constar que los calentadores para agua de uso doméstico y/o comercial que utilizan como combustible Gas L.P. o Gas Natural materia de la presente Norma cumplen con la totalidad de las especificaciones establecidas en el mismo.

10.1.2 Certificado del sistema de gestión de la calidad.

Documento que otorga un organismo de certificación de sistemas de gestión de la calidad establecido en términos de la Ley, a efecto de hacer constar ante la DGGLP o el organismo de certificación para producto que el sistema de gestión de la calidad del proceso de fabricación del producto objeto de esta Norma contempla procedimientos de verificación.

10.1.3 DGGLP.

Dirección General de Gas L.P. de la Secretaría de Energía.

10.1.4 Evaluación de la conformidad.

Determinación del grado de cumplimiento con la presente Norma.

10.1.5 Familia de modelos.

Al grupo de modelos de un mismo tipo de productos referidos en la presente Norma en los que las variantes entre sí son de carácter estético o de apariencia, pero conservan las características de diseño y desempeño que aseguran el cumplimiento con el presente documento.

10.1.6 Informe de pruebas.

Documento que emite un laboratorio de pruebas, mediante el cual se presentan los resultados obtenidos de las pruebas realizadas a los calentadores para agua de uso doméstico y/o comercial que utilizan como combustible Gas L.P. o Gas Natural, de conformidad con las especificaciones y métodos de prueba descritos en la presente Norma.

10.1.7 Laboratorio de pruebas.

Persona acreditada y aprobada en términos de la Ley, que cumple con los requisitos establecidos en el Reglamento de la referida Ley, para realizar las pruebas descritas en la presente Norma.

10.1.8 Laboratorio de pruebas extranjero.

Aquel que se encuentra fuera del territorio nacional y que cuenta con equipo suficiente y personal técnico calificado para realizar las pruebas descritas en la presente Norma, cuyos informes de resultados son susceptibles de servir como referencia para determinar el apego a las especificaciones de dicha normatividad.

10.1.9 Ley.

A la Ley Federal sobre Metrología y Normalización.

10.1.10 Norma.

Al Proyecto de Norma Oficial Mexicana PROY-NOM-011-SESH-2011.

10.1.11 Organismo de certificación.

Persona moral acreditada y aprobada en la presente Norma conforme a la Ley, que tiene por objeto realizar funciones de certificación de la conformidad de los calentadores para agua de uso doméstico y/o comercial que utilizan como combustible Gas L.P. o Gas Natural.

10.1.12 Organismo de certificación de sistemas de gestión de la calidad.

Persona moral acreditada y aprobada conforme a la Ley, que tenga por objeto realizar funciones de certificación de sistemas de gestión de la calidad de la línea de producción de los calentadores para agua de uso doméstico y/o comercial que utilizan como combustible Gas L.P. o Gas Natural, y tenga los procedimientos de seguimiento de conformidad con lo dispuesto en la Ley.

10.1.13 Verificación.

Constatación ocular y comprobación mediante muestreo, medición, pruebas o revisión de documentos que se realiza para evaluar la conformidad con la presente Norma, en un momento determinado.

10.2 Procedimiento.

El presente procedimiento es aplicable a los calentadores para agua de uso doméstico y/o comercial que utilizan como combustible Gas L.P. o Gas Natural, materia de esta Norma, de fabricación nacional o extranjera, que se pretendan comercializar en territorio nacional.

10.2.1 El cumplimiento de las especificaciones descritas en la presente Norma debe hacerse constar mediante certificado de la conformidad, emitido a partir de la evaluación de la conformidad que se realice a los calentadores para agua de uso doméstico y/o comercial que utilizan como combustible Gas L.P. o Gas Natural. Dicho certificado podrá obtenerse de la DGGLP en términos de lo dispuesto en el numeral 10.2.3 inciso a), o en su caso, de un organismo de certificación conforme al inciso b) de dicho numeral.

Los procedimientos de certificación de la conformidad que instrumenten los organismos de certificación con motivo de la presente Norma, estarán sujetos a la aprobación de la DGGLP.

10.2.2 El certificado de la conformidad a que se refiere el numeral anterior debe emitirse por cada modelo de calentadores para agua de uso doméstico y/o comercial que utilizan como combustible Gas L.P. o Gas Natural, de acuerdo a la clasificación señalada en el numeral 4, y podrá incluir una familia de modelos a que se refieren los numerales 4.1.1, 4.1.2 ó 4.1.3.

Para efectos de certificación inicial se tendrá que enviar a pruebas de laboratorio el o los modelos más representativos de la familia propuesta.

En caso de que algún modelo cuente adicionalmente con características diferentes, dicho modelo también será enviado a pruebas de laboratorio.

Cualquier controversia en la clasificación de familia de productos será resuelta por la DGGLP.

El número de modelos que pertenezcan a una familia, para ser certificada, no está restringido, siempre y cuando cumplan con cada uno de los criterios aplicables e indicados anteriormente.

10.2.3 Para obtener el certificado de la conformidad de los calentadores para agua de uso doméstico y/o comercial que utilizan como combustible Gas L.P. o Gas Natural, se estará a lo siguiente:

- a) Para obtener el certificado de la conformidad por parte de la DGGLP, el interesado deberá cumplir con los requisitos que establece el Registro Federal de Trámites y Servicios, en lo correspondiente al Trámite SENER-01-021. Para tal efecto deberá cumplir con las especificaciones señaladas en la presente Norma incluyendo los planos y especificaciones técnicas y eléctricas del modelo o de la familia de modelos de calentador para agua de uso doméstico y/o comercial que utiliza como combustible Gas L.P. o Gas Natural, según corresponda. En dichas especificaciones se debe incluir la descripción y comprobación de la totalidad de los requisitos técnicos requeridos de acuerdo a su clasificación, incluyendo certificados, lista de partes y componentes, diagramas eléctricos, instructivos de operación y de instalación, memorias técnicas, fotografías, control de temperatura, descripción de materiales, especificaciones del proceso de fabricación, propiedades, evidencia de información comercial y demás documentación que avale el cumplimiento con las especificaciones carentes de procedimiento técnico. En lo referente al informe de resultados de las pruebas aplicables al producto correspondiente, éste debe presentarse en original. Dicho informe de pruebas debe tener una vigencia de un año a partir de la fecha de su emisión. El directorio de laboratorios de pruebas puede ser consultado en la página web de la Secretaría de Energía, vía Internet, en la dirección: www.energia.gob.mx.
- b) Para obtener el certificado de la conformidad por parte de los organismos de certificación, el interesado deberá contactar directamente a dichos organismos y cumplir con los requisitos correspondientes en los términos de los procedimientos de certificación de la conformidad señalados en el artículo 80 fracción III de la Ley y en el numeral 10.2.1 de la presente Norma.
- c) Para obtener el certificado del sistema de gestión de la calidad, el interesado deberá contactar directamente a los organismos de certificación de sistemas de gestión de la calidad.

10.2.4 Los certificados de la conformidad son intransferibles y se otorgarán al fabricante nacional, importador o comercializador de los calentadores para agua de uso doméstico y/o comercial que utilizan como combustible Gas L.P. o Gas Natural, que los soliciten, previo cumplimiento de los requisitos a que se refiere el numeral 10.2.2 del presente PEC.

10.2.5 Procedimientos y tipos de certificación.

Los procedimientos para la certificación y verificación de la presente Norma serán conforme a las siguientes modalidades:

- I. Certificación con verificación y seguimiento, mediante pruebas periódicas.
- II. Certificación con verificación y seguimiento, mediante el sistema de gestión de la calidad de la línea de producción.
- III. Certificación por lote.

La certificación por lote será posible siempre y cuando haya una identificación única por cada modelo de producto que conforme dicho lote. Para la certificación por lote, es necesario realizar un muestreo previo para seleccionar la muestra de producto que será enviada a pruebas de laboratorio.

10.2.6 La vigencia de los certificados de la conformidad será la que a continuación se describe y estará sujeta al cumplimiento en todo momento de las especificaciones y disposiciones señaladas en la presente Norma:

- I. Un año a partir de la fecha de su emisión, para los certificados con verificación y en su caso seguimiento, mediante pruebas periódicas.
- II. Tres años a partir de la fecha de emisión, para los certificados con verificación y en su caso seguimiento, mediante el sistema de gestión de la calidad.
- III. Los certificados por lote sólo amparan la cantidad de especímenes que se fabriquen, comercialicen, importen o exporten con base en dichos certificados, por lo que carecerán de vigencia.

Las vigencias a que se refiere este artículo están sujetas al resultado de la verificación y en su caso, del seguimiento correspondiente, en los términos establecidos en el numeral 10.4.

Las ampliaciones de titularidad de los certificados expedidos, tendrán como fecha de vencimiento la misma que la indicada en los certificados que dieron origen a éstos.

Los certificados podrán ser cancelados de inmediato a petición del fabricante, importador o comercializador que solicitó su ampliación. Cuando sea cancelado un certificado, las ampliaciones de los certificados y/o titularidad, según corresponda, serán igualmente canceladas. La vigencia de los certificados quedará sujeta al resultado de las verificaciones y en su caso del seguimiento correspondiente, y a la evaluación del producto muestreado, conforme a lo dispuesto en este numeral y al numeral 10.4.

10.3 Producción.

Las personas físicas o morales que cuenten con certificado de la conformidad de calentadores para agua de uso doméstico y/o comercial que utilizan como combustible Gas L.P. o Gas Natural deben conservar los registros e informes de resultados de las pruebas referidas en los numerales 5 y 7.

10.4 Verificación y seguimiento.

Los actos de verificación que se requieran llevar a cabo para evaluar la conformidad de los calentadores para agua de uso doméstico y/o comercial que utilizan como combustible Gas L.P. o Gas Natural, estarán a cargo de la DGGLP o los organismos de certificación correspondientes y serán realizados en términos de la Ley. Dichos actos podrán ser mediante inspección visual y documental, mediante muestreo y realización de pruebas en términos de lo dispuesto en los numerales 7 y 11. Las espreas de los quemadores del calentador para agua de uso doméstico y/o comercial que utiliza como combustible Gas L.P. o Gas Natural, pueden ser cambiadas de acuerdo a las especificaciones del fabricante, dependiendo de la altitud donde se vayan a realizar las pruebas de laboratorio.

Los actos referidos en el párrafo anterior podrán realizarse en los lugares de fabricación, almacenaje, comercialización y/o venta de los calentadores para agua de uso doméstico y/o comercial que utilizan como combustible Gas L.P. o Gas Natural, según corresponda, que se encuentren dentro del territorio nacional.

De conformidad con lo dispuesto en el párrafo tercero del artículo 91 de la Ley, los gastos que se originen por las verificaciones requeridas para llevar a cabo la evaluación de la conformidad con la presente Norma, serán a cargo de la persona a quien se efectúen dichas verificaciones.

Las verificaciones de seguimiento serán realizadas por la DGGLP o el organismo de certificación y se programarán de común acuerdo con el titular de dicho certificado. La periodicidad de estas verificaciones será de dos veces al año para la certificación con verificación mediante pruebas periódicas al producto y una vez al año para la certificación con verificación mediante el sistema de gestión de la calidad de línea de producción.

Para los certificados emitidos en la modalidad III, certificación por lote, no aplica verificación de seguimiento.

En el caso de certificados de la conformidad emitidos por la DGGLP, las verificaciones de vigilancia serán realizadas por la DGGLP con base en denuncias recibidas o como medida preventiva a posibles violaciones a la Ley, el Reglamento de Gas Licuado de Petróleo y la presente Norma, pudiendo auxiliarse de los laboratorios de pruebas y organismos de certificación.

Para fines de certificación y cuando en la verificación se requiera de muestreo y pruebas al producto, para la selección de la muestra, se aplicará el siguiente método:

- I. Para cualquiera de las familias de modelos de los productos materia de esta Norma, la muestra estará constituida conforme al numeral 11 de la presente Norma.

El muestreo se realizará en la fábrica o bodega del titular del certificado o directamente en punto de venta. Para el caso de muestreo en punto de venta no se requiere un lote mínimo de especímenes.

- II. La muestra seleccionada en la fábrica se podrá tomar de la línea de producción o del área de producto terminado.

10.4.1 Suspensión y cancelación de certificados de la conformidad.

Sin perjuicio de lo dispuesto en la Ley, la DGGLP o los organismos de certificación correspondientes podrán suspender o cancelar certificados de la conformidad en los casos en que se evidencie incumplimiento con las especificaciones establecidas en la presente Norma.

10.4.2 Cuando del resultado de la verificación se determine incumplimiento con la presente Norma o cuando dicha verificación no pueda llevarse a cabo en tres ocasiones sucesivas por causa imputable al titular del certificado de la conformidad, el organismo de certificación para producto dará aviso inmediato a la DGGLP y al titular, de la suspensión o cancelación del certificado de la conformidad, sin perjuicio de las sanciones que procedan.

10.5 Los organismos de certificación deben informar permanentemente a la DGGLP sobre los certificados de la conformidad que hayan otorgado, suspendido y/o cancelado.

10.6 Los resultados del informe de pruebas y de las verificaciones que se practiquen a los calentadores para agua de uso doméstico y/o comercial que utilizan como combustible Gas L.P. o Gas Natural materia de esta Norma, serán tomados en cuenta por la DGGLP o por los organismos de certificación para producto, para efectos de suspender, cancelar y/o extender la vigencia del certificado de la conformidad correspondiente.

10.7 En caso de pérdida o suspensión de la vigencia del certificado de sistema de calidad, el titular del certificado de la conformidad debe dar aviso inmediato a la DGGLP o al organismo de certificación según corresponda.

En el caso de pérdida del certificado de sistema de calidad, el certificado de la conformidad quedará suspendido definitivamente a partir de la fecha de terminación de la auditoría realizada por el organismo de certificación para sistema de gestión de la calidad.

Los organismos de certificación para producto notificarán de inmediato a la DGGLP para los efectos a que hubiere lugar.

En caso de suspensión de la vigencia del certificado de sistema de calidad, el certificado de la conformidad quedará suspendido por un periodo máximo de 30 días naturales a partir de la fecha de terminación de la auditoría realizada por el organismo de certificación para sistema de gestión de la calidad. Si dentro del término anteriormente señalado se restablece la vigencia del certificado del sistema de calidad, la vigencia del certificado de la conformidad se restablecerá hasta la fecha para la que originalmente fue otorgado. En caso contrario, dicho certificado queda automáticamente cancelado y los organismos de certificación para producto notificarán de inmediato a la DGGLP para los efectos a que hubiere lugar.

En ambos casos, el titular del certificado de la conformidad cancelado podrá solicitar la modalidad de certificación de la conformidad con verificación mediante pruebas periódicas a producto.

11. Muestreo

El muestreo se llevará a cabo usando el método aleatorio simple y de acuerdo a lo establecido en el PEC a que se refiere el numeral 10.

12. Vigilancia

La vigilancia del presente Proyecto de Norma Oficial Mexicana está a cargo de la Secretaría de Energía y la Procuraduría Federal del Consumidor, conforme a sus respectivas atribuciones.

13. Sanciones

El incumplimiento de lo dispuesto en el presente Proyecto de Norma Oficial Mexicana será sancionado por la Secretaría de Energía de conformidad con la Ley Federal sobre Metrología y Normalización, así como demás disposiciones aplicables, sin perjuicio de lo que en el ámbito de sus atribuciones corresponda a la Procuraduría Federal del Consumidor en los términos de la Ley Federal de Protección al Consumidor.

14. Bibliografía

Norma Mexicana NMX-Z-013/1-1977, Guía para la redacción, estructuración y presentación de las Normas Mexicanas. DOF 31-X-1977.

ANSI Z21.10.1-2004 / CSA 4.1-2004, Gas water heaters.

15. Concordancia con normas internacionales

Este Proyecto de Norma Oficial Mexicana no es equivalente con alguna norma internacional por no existir esta última al momento de elaborarla.

TRANSITORIOS

Primero. Este Proyecto de Norma Oficial Mexicana entrará en vigor a los 90 días naturales posteriores a su publicación en el Diario Oficial de la Federación.

Segundo. A la entrada en vigor de este Proyecto de Norma Oficial Mexicana, se cancelará y sustituirá la Norma Oficial Mexicana NOM-020-SEDG-2003, Calentadores para agua que utilizan como combustible gas L.P. o natural, de uso doméstico y comercial. Requisitos de seguridad, métodos de prueba y marcado, publicada en el Diario Oficial de la Federación el 22 de diciembre de 2003.

Tercero. Los certificados de la conformidad vigentes respecto de la Norma Oficial Mexicana NOM-020-SEDG-2003, Calentadores para agua que utilizan como combustible gas L.P. o natural, de uso doméstico y comercial. Requisitos de seguridad, métodos de prueba y marcado, que hayan sido emitidos con anterioridad a la fecha de entrada en vigor del presente Proyecto de Norma Oficial Mexicana, continuarán vigentes hasta que concluya su término. No obstante, la vigencia de tales certificados no podrá exceder la señalada en el Procedimiento para la evaluación de la conformidad de dicha Norma Oficial Mexicana.

Cuarto. El presente Proyecto de Norma Oficial Mexicana no será aplicable a los calentadores para agua de uso doméstico y/o comercial que utilizan como combustible Gas L.P. o Gas Natural, que hayan sido fabricados con anterioridad a su entrada en vigor, por lo que podrán comercializarse sin requisito adicional alguno hasta agotar el inventario del producto.

México, D.F., a los diecisiete días del mes de octubre de dos mil once.- El Presidente Suplente del Comité Consultivo Nacional de Normalización en Materia de Hidrocarburos, **Luis Felipe Díaz Lazcano**.- Rúbrica.

