

**PROYECTO de Norma Oficial Mexicana PROY-NOM-201-SSA1-2013, Productos y servicios. Agua y hielo para consumo humano, envasados y a granel. Especificaciones sanitarias.**

Al margen un sello con el Escudo Nacional, que dice: Estados Unidos Mexicanos.- Secretaría de Salud.

MIKEL ANDONI ARRIOLA PEÑALOSA, Comisionado Federal para la Protección contra Riesgos Sanitarios y Presidente del Comité Consultivo Nacional de Normalización de Regulación y Fomento Sanitario, con fundamento en los artículos 39, de la Ley Orgánica de la Administración Pública Federal; 4, de la Ley Federal de Procedimiento Administrativo; 3o., fracción XXII, 13, Apartado A, fracciones I, II y IX, 116, 118, fracciones II, IV y VII, 119, fracción II, 120, 122, 194, 205 y 207, de la Ley General de Salud; 40, fracciones III, VII y XI, 41, 43, 44 y 47, fracción I, de la Ley Federal sobre Metrología y Normalización; 33, del Reglamento de la Ley Federal sobre Metrología y Normalización; 4o., 15, 20, 25, 30, 101, 102 y 103, del Reglamento de Control Sanitario de Productos y Servicios; 2o., fracciones I, inciso a), 12, 209, 210, 211, 213, 215, 216, 217, 220, 221, 222, 223, 224 y 1336, del Reglamento de la Ley General de Salud en Materia de Control Sanitario de Actividades, Establecimientos, Productos y Servicios; 36, del Reglamento Interior de la Secretaría de Salud; 3o., fracción I, incisos, b), e), i) y k) y 10, fracciones IV y VIII, del Reglamento de la Comisión Federal para la Protección contra Riesgos Sanitarios, he tenido a bien ordenar la publicación del

**PROYECTO DE NORMA OFICIAL MEXICANA PROY-NOM-201-SSA1-2013,  
PRODUCTOS Y SERVICIOS. AGUA Y HIELO PARA CONSUMO HUMANO,  
ENVASADOS Y A GRANEL. ESPECIFICACIONES SANITARIAS**

El presente proyecto se publica a efecto de que los interesados, dentro de los siguientes 60 días naturales, contados a partir de la fecha de su publicación presenten sus comentarios por escrito, en idioma español y con el sustento técnico suficiente ante el Comité Consultivo Nacional de Normalización de Regulación y Fomento Sanitario, sito en Oklahoma número 14 planta baja, colonia Nápoles, código postal 03810, México, D.F.; teléfono 50-80-52-00, extensión 1333, fax 55-11-14-99, correo electrónico rfs@cofepris.gob.mx.

Durante el plazo mencionado, los documentos que sirvieron de base para la elaboración del proyecto y la Manifestación de Impacto Regulatorio (MIR) quedan a disposición del público para su consulta, en el domicilio del Comité.

**PREFACIO**

En la elaboración de este Proyecto de Norma Oficial Mexicana participaron las unidades administrativas, instituciones y organismos siguientes:

SECRETARÍA DE SALUD.

Comisión Federal para la Protección contra Riesgos Sanitarios.

ANALYSIS AND RESEARCH LAB, S.A. DE C.V.

ASOCIACIÓN NACIONAL DE PRODUCTORES DE REFRESCOS Y AGUAS CARBONATADAS, A.C.

ASOCIACIÓN NACIONAL DE PRODUCTORES Y DISTRIBUIDORES DE AGUA PURIFICADA, A.C.

BONAFONT S.A. DE C.V.

COCA COLA DE MÉXICO.

CORPORATIVO DE SERVICIOS EN AGUA Y AMBIENTE, S.A. DE C.V.

GRUPO CENCON.

GRUPO EMBOTELLADORAS UNIDAS, S.A.B. C.V.

GRUPO PEÑAFIEL S.A. DE C.V.

LABORATORIO DE ANÁLISIS DE RIESGOS DEL D.F.

LABORATORIO DE SERVICIOS AMBIENTALES.

NESTLÉ MÉXICO S.A. DE C.V.

SERVICIOS PROFESIONALES QUÍMICOS BIOLÓGICOS S.A. DE C.V.

SERVICIOS DE AGUA Y DRENAJE DE MONTERREY S.A. DE C.V.

TECNOLOGÍA AMBIENTAL INTEGRAL S.A. DE C.V.

UNIVERSIDAD NACIONAL AUTÓNOMA DE MÉXICO.

Facultad de Química.

## ÍNDICE

1. Objetivo y campo de aplicación.
2. Referencias.
3. Definiciones.
4. Símbolos y abreviaturas.
5. Disposiciones sanitarias.
6. Control Sanitario del agua y hielo para consumo humano.
7. Procedimiento de evaluación de la conformidad.
8. Etiquetado.
9. Concordancia con normas internacionales.
10. Bibliografía.
11. Observancia de la Norma.
12. Vigencia.

APÉNDICE A NORMATIVO. MÉTODOS DE PRUEBAS MICROBIOLÓGICAS.

APÉNDICE B NORMATIVO. MÉTODOS DE PRUEBAS FÍSICOQUÍMICAS.

### 1. Objetivo y campo de aplicación

1.1 Esta Norma establece las características y especificaciones sanitarias que deben cumplir el agua y el hielo para consumo humano que se comercialice preenvasado o a granel y los establecimientos que se dediquen al proceso o importación de dichos productos.

1.2 Esta Norma es de observancia obligatoria en el Territorio Nacional para las personas físicas o morales que se dedican al proceso o importación de agua y hielo para consumo humano que se comercialicen preenvasados o a granel.

### 2. Referencias

Para la correcta aplicación de esta Norma, se sugiere consultar las siguientes normas oficiales o las que las sustituyan:

2.1 Norma Oficial Mexicana NOM-008-SCFI-2002, Sistema General de Unidades de Medida.

2.2 Norma Oficial Mexicana NOM-026-STPS-2008, Colores y señales de seguridad e higiene, e identificación de riesgos por fluidos conducidos en tuberías.

2.3 Norma Oficial Mexicana NOM-051-SCFI/SSA1-2010, Especificaciones generales de etiquetado para alimentos y bebidas no alcohólicas preenvasados- Información comercial y sanitaria.

2.4 Norma Oficial Mexicana NOM-251-SSA1-2009, Prácticas de higiene para el proceso de alimentos, bebidas o suplementos alimenticios.

### 3. Definiciones

Para fines de esta Norma se entiende por:

**3.1 A granel:** al producto que debe pesarse, medirse o contarse en presencia del consumidor por no encontrarse preenvasado al momento de su venta.

**3.2 Agua para consumo humano:** a toda aquella cuya ingestión no cause efectos nocivos a la salud. Se considera que no causa efectos nocivos a la salud, cuando se encuentra libre de gérmenes patógenos y de sustancias tóxicas, y cumpla, además con los requisitos que se señalan en la presente norma.

**3.3 Agua tipo I:** al Agua con una conductividad  $\leq 0.010$  mS/m.

**3.4 Agua mineral:** a la que se caracteriza por: contenido de determinadas sales minerales y sus proporciones relativas, obtenerse directamente de manantiales o fuentes perforadas procedentes de estratos acuíferos, en los cuales, dentro de los perímetros protegidos, deberán adoptarse las medidas para evitar que la calidad química o física del agua sufran algún tipo de contaminación, composición y calidad constante, envasarse cerca del punto de surgencia de la fuente, en condiciones que garantiza la pureza microbiológica y la composición química original en sus constituyentes esenciales, no someterse a otros tratamientos que los permitidos por esta Norma.

**3.5 Área de llenado:** a la zona donde se envasa y tapa el producto.

**3.6 Área de producción:** a la zona del establecimiento donde se realizan las operaciones para procesar agua y hielo para consumo humano.

**3.7 Blanco de curva de calibración del instrumento:** a la disolución del ácido usado como diluyente.

**3.8 Blanco de reactivos:** a la disolución que contiene todos los reactivos usados en los mismos volúmenes y concentraciones en el procesamiento de la muestra. Este blanco debe seguir los pasos de digestión y preparación de la muestra.

**3.9 Blanco de reactivos fortificado:** a la disolución que se prepara a partir de una alícuota del blanco de reactivos, añadiendo una alícuota de la disolución estándar concentrada "disolución madre", para dar una concentración final que produzca una absorbancia aceptable (aproximadamente 0,1) para el analito. El blanco de reactivos fortificado debe seguir el mismo esquema de digestión y preparación de la muestra.

**3.10 Blanco de método:** a la alícuota de agua destilada a la cual, junto a las muestras de control de calidad, de control de calidad interno y fortificada, se le sigue todo el procedimiento.

**3.11 Carbono inorgánico:** a los carbonatos, bicarbonatos y CO<sub>2</sub>.

**3.12 Carbono orgánico:** a todo aquel carbono enlazado covalentemente a moléculas orgánicas.

**3.13 Carbono orgánico disuelto:** a la fracción del carbono orgánico que pasa a través de filtro de fibra de vidrio con poro de 0.45  $\mu\text{m}$  de diámetro.

**3.14 Carbono orgánico no purgable:** a la fracción de carbono orgánico remanente después de la purga mediante gas de arrastre.

**3.15 Cisterna o tanque de almacenamiento:** al depósito que sirve para almacenar el producto o materia prima en establecimientos o en transporte.

**3.16 Compuestos orgánicos halogenados adsorbibles fijos:** al grupo de parámetros analíticos que comprende a los halogenados no volátiles como las dioxinas y furanos, herbicidas clorados, bifenilos policlorados, plaguicidas clorados y semivolátiles clorados.

**3.17 Compuestos orgánicos halogenados adsorbibles purgables:** al grupo de parámetros analíticos que comprende a los halogenados volátiles como los halometanos, hidrocarburos clorados de bajo peso molecular y volátiles clorados.

**3.18 Compuestos orgánicos no halogenados:** al grupo de parámetros analíticos que comprende a los carbamatos, hidrocarburos poliaromáticos, plaguicidas fosforados, compuestos orgánicos semivolátiles no clorados, endotal, glifosato y plaguicidas derivados de la urea.

**3.19 Carbono orgánico purgable:** al grupo de parámetros analíticos que comprende a los compuestos orgánicos volátiles no halogenados.

**3.20 Desinfección:** a la reducción del número de microorganismos presentes, por medio de agentes químicos y/o métodos físicos, a un nivel que no comprometa la inocuidad o la aptitud del alimento, bebida o suplemento alimenticio.

**3.21 Espectrometría de absorción atómica:** a una rama del análisis instrumental en el cual un elemento es atomizado en forma tal que permite la observación, selección y medida de su espectro de absorción.

**3.22 Espectrometría de absorción atómica por flama:** al método por el cual el elemento se determina mediante un espectrómetro de absorción atómica, usado en conjunto con un sistema de nebulización y una fuente de atomización.

La fuente de atomización es un quemador que utiliza diferentes mezclas de gases, las más frecuentes son aire-acetileno y óxido nitroso-acetileno.

**3.23 Espectrometría de absorción atómica por horno de grafito:** al método mediante el cual el elemento se determina por un espectrómetro de absorción atómica, usado en conjunto con un horno de grafito. El principio es esencialmente el mismo que en absorción atómica de aspiración directa en flama, excepto que se usa un horno en lugar de la flama para atomizar la muestra.

**3.24 Espectrometría de absorción atómica por generación de hidruros:** es un método similar al del vapor frío. Las muestras reaccionan en un dispositivo externo con un agente reductor, generalmente borohidruro. Los productos gaseosos de reacción se llevan a una celda de muestreo que se encuentra en el paso óptico del espectrómetro de absorción atómica, en este caso, los productos de reacción son hidruros volátiles. Estos compuestos moleculares no son capaces de dar una señal de absorción atómica, por lo tanto la celda se calienta para disociar el hidruro gaseoso en átomos libres. Cuando el hidruro gaseoso se disocia en la celda calentada en átomos libres, la absorción atómica crece y cae a medida que se crean los átomos y escapan de la celda de absorción. Se mide el máximo de absorción o altura de pico, como señal analítica. Los elementos que se pueden determinar con esta técnica son: As, Pb, Sb, Se.

**3.25 Espectrometría de absorción atómica por vapor frío:** al método que es otra aproximación para mejorar la sensibilidad de la absorción atómica, optimizando la eficiencia de muestreo en el quemador de pre-mezcla, en donde el mercurio se reduce químicamente al estado atómico libre haciendo reaccionar la muestra con un reductor fuerte (cloruro estanoso o borohidruro de sodio) en un recipiente de reacción cerrado. El mercurio volátil libre se arrastra del matraz de reacción burbujeando aire o nitrógeno a través de la disolución. Los átomos del mercurio que se arrastran son transportados a una celda de absorción que se coloca en el paso de luz del espectrómetro de absorción atómica. A medida que los átomos de mercurio pasan por la celda de muestreo, la absorbancia medida se incrementa indicando el aumento de concentración en el paso de luz.

**3.26 Envase:** a cualquier recipiente, o envoltura en el cual está contenido el producto preenvasado para su venta al consumidor.

**3.27 Fuente de abastecimiento:** al lugar a partir del cual se obtiene el agua como materia prima, incluye pero no limita a pozos, manantiales, entre otros, sin considerar los sistemas de abastecimiento de agua potable.

**3.28 Hielo para consumo humano:** al producto obtenido por congelación del agua para consumo humano.

**3.29 Inocuo,** a lo que no hace o causa daño a la salud.

**3.30 Límite de detección, sensibilidad, y rangos de concentración:** La sensibilidad del espectrómetro de absorción atómica de flama es definido como la concentración que el metal produce en una absorción del 1% (una absorbancia de aproximadamente 0.0044). El límite de detección del instrumento es definido como la concentración que produce la absorción equivalente a dos veces la magnitud de la fluctuación de fondo. La sensibilidad y el límite de detección varían de acuerdo al instrumento.

**3.31 Límite máximo permisible:** a la cantidad establecida de los parámetros que no se debe exceder en el producto terminado.

**3.32 Limpieza:** a la acción que tiene por objeto quitar la suciedad.

**3.33 Lote**, a la cantidad de un producto elaborado en un mismo ciclo, integrado por unidades homogéneas e identificadas con un código específico.

**3.34 Materia extraña**: a la sustancia, resto o desecho orgánico o no, que se presenta en el producto, sea por contaminación o por manejo no higiénico del mismo durante su elaboración, o comercialización, considerándose entre otros: excretas, pelos de cualquier especie, huesos e insectos.

**3.35 Materia prima**: a todas las sustancias que se emplean en la producción o elaboración y que forman parte del producto terminado.

**3.36 Material sanitario**: al que no cede sustancias tóxicas a los productos, que entran en contacto con él y es de fácil limpieza y desinfección.

**3.37 Métodos de prueba**: a los procedimientos analíticos utilizados en el laboratorio para comprobar que un producto satisface las especificaciones que establece la Norma.

**3.38 Método de adiciones estándar**: al que implica la preparación de estándares en la matriz de la muestra, añadiendo cantidades conocidas de un estándar a una o más alícuotas de la muestra y que compensa los efectos de exaltación o depresión de la señal del analito, pero no corrige interferencias aditivas que causan una desviación de la línea de base y en la cual los resultados obtenidos son válidos si: La curva analítica es lineal, la forma química del analito es la misma que en la muestra, el efecto de interferencia es constante en el intervalo de trabajo, la señal se corrige por interferencia aditiva.

**3.39 Muestra de control de calidad**: a una muestra externa al laboratorio, que contiene una alícuota de concentración conocida del analito, cuyos valores de absorbancia deben estar comprendidos en el intervalo lineal del método.

**3.40 Muestra de control de calidad Interno**: a una disolución con el analito a determinar, preparada a partir de una marca o número de lote diferente al estándar utilizado en la curva de calibración.

**3.41 Muestra fortificada**: a la muestra a la cual se le adiciona una alícuota de concentración conocida del analito, diluida en el ácido apropiado de tal forma que la disolución resultante tenga una absorbancia dentro del intervalo lineal de la curva.

**3.42 Personal**: a todo aquel individuo que interviene en cualquier etapa del proceso.

**3.43 Proceso**: al conjunto de actividades relativas a la obtención, elaboración, fabricación, preparación, conservación, mezclado, acondicionamiento, envasado, manipulación, transporte, distribución, almacenamiento y expendio o suministro al público de los productos.

**3.44 Producto preenvasado**: al producto que fuera del punto de venta es colocado en un envase de cualquier naturaleza, en ausencia del consumidor final, y la cantidad de producto contenido en él no puede ser alterada a menos que el envase sea abierto o modificado perceptiblemente.

**3.45 Producto terminado**: al producto que se ofrecerá al consumidor final, ya sea preenvasado o a granel.

**3.46 Riesgo**: a la probabilidad de que se desarrolle cualquier propiedad biológica, química o física que cause daño a la salud del consumidor.

**3.47 Salmuera**: a la solución saturada de cloruro de sodio y que puede contener aditivos.

**3.48 Tratamiento**: a la operación o serie de operaciones a la que es sometida el agua o el hielo durante su elaboración, con el propósito de eliminar o reducir su contaminación.

#### 4. Símbolos y abreviaturas

4.1 Cuando en esta Norma se haga referencia a los siguientes símbolos y abreviaturas se entenderá por:

4.1.1 HCN	Ácido cianhídrico
4.1.2 HCl	Ácido clorhídrico.
4.1.3 NWRI-HPCA	Agar cuenta en placa heterotrófica del NWRI.

4.1.4 m-HPCA	Agar membrana cuenta de placa heterotrófica.
4.1.5 R2A	Agar Resorner's 2A
4.1.6 PSE	Agar Selectivo para Enterococos Pfizer.
4.1.7 ACUERDO	Acuerdo por el que se determinan los aditivos y coadyuvantes en alimentos, bebidas y suplementos alimenticios, su uso y disposiciones sanitarias.
4.1.8 ATCC	American Type Culture Collection (por sus siglas en inglés)
4.1.9 Sb	Antimonio.
4.1.10 As	Arsénico.
4.1.11 AOAC	Association of Official Analytical Chemists (por sus siglas en inglés)
4.1.12 Bq/L	Bequerel por litro.
4.1.13 Co <sub>2</sub>	Bióxido de carbono.
4.1.14 Cd	Cadmio.
4.1.15 EC	Caldo E. coli.
4.1.16 BHI	Caldo infusión cerebro corazón.
4.1.17 cm	Centímetro.
4.1.18 cm <sup>2</sup>	Centímetro cuadrado.
4.1.19 KCN	Cianuro de potasio.
4.1.20 CNCl	Cloruro de cianógeno
4.1.21 AOX	Compuestos orgánicos halogenados absorbibles
4.1.22 Co	Cobalto.
4.1.23 Cu	Cobre.
4.1.24 DGN	Dirección General de Normas.
4.1.25 SPA	Establecimientos Salud por Agua.
4.1.26 Fe	Fierro.
4.1.27 °C	Grado Celsius.
4.1.28 g	Gramo.
4.1.29 h	Hora.
4.1.30 F <sup>-</sup>	Ión fluoruro.
4.1.31 kg	Kilogramo.
4.1.32 kPa	Kilopascal
4.1.33 Ley	Ley General de Salud.
4.1.34 L	Litro.
4.1.35 ±	Más o menos.
4.1.36 ≥	Mayor que
4.1.37 ≤	Menor que.
4.1.38 Hg	Mercurio.
4.1.39 P-A	Método de presencia ausencia.

4.1.40 $\mu\Omega$	Microohm.
4.1.41 $\mu\text{g}$	Microgramo.
4.1.42 $\mu\text{L}$	Microlitro.
4.1.43 $\mu$	Micrómetro.
4.1.44 $\mu\text{m}$	Micrómetros.
4.1.45 mL	Mililitro.
4.1.46 mg	Miligramo.
4.1.47 mg/L	Miligramo por litro.
4.1.48 mm	Milímetro.
4.1.49 ms/m	MiliSiemens por metro.
4.1.50 mv	Milivolts.
4.1.51 RMV	Milivolts relativos.
4.1.52 min	Minuto.
4.1.53 M	Molar
4.1.54 MCC	Muestra de control de calidad.
4.1.55 MCI	Muestra de control de calidad interno.
4.1.56 DPD	N,N-dietil-p-difenildiamina.
4.1.57 nm	Nanómetro.
4.1.58 NWRI	National Water Research Institute (Por sus siglas en inglés)
4.1.59 No.	Número.
4.1.60 NMP	Número Más Probable.
4.1.61 ppm	Partes por millón
4.1.62 p	Peso.
4.1.63 pg	Picogramo.
4.1.64 Pt	Platino.
4.1.65 Pb	Plomo.
4.1.66 PTFE	Politerafluoroetileno.
4.1.67 %	Por ciento.
4.1.68 pH	Potencial de hidrógeno.
4.1.69 Reglamento	Reglamento de Control Sanitario de Productos y Servicios.
4.1.70 rpm	Revoluciones por minuto.
4.1.71 SPANDS	Sal trisódica del ácido 1,8-dihidroxi-2-(4- sulfofenilazo) naftalen-3,6-disulfónico.
4.1.72 FIAS	Sistemas automatizados de inyección en flujos continuos.
4.1.73 seg	Segundo.
4.1.74 Se	Selenio.
4.1.75 N	Solución normal.

4.1.76 ABS	Sulfonato de Aquil Benceno.
4.1.77 TFE	Tetrafluoroetileno.
4.1.78 THM	Triahalometanos.
4.1.79 mol	Unidad con que se mide la cantidad de una sustancia.
4.1.80 UFC	Unidades Formadoras de Colonias.
4.1.81 UNT	Unidades Nefelométricas de Turbiedad.
4.1.82 UV	Ultravioleta.
4.1.83 v	Volumen.
4.1.84 M-PA	Medio <i>Pseudomonas Aeruginosa</i>
4.1.85 M-PAC	Medio <i>Pseudomonas Aeruginosa</i> Compuesto
4.1.86 DRCM	Medio diferencial reforzado para clostridia

## 5. Disposiciones sanitarias

Los establecimientos, además de cumplir con lo establecido en la Ley, el Reglamento y la Norma Oficial Mexicana NOM-251-SSA1-2009 (véase punto 2.4, del capítulo de Referencias, de esta Norma), se deberán ajustar a las siguientes disposiciones:

### 5.1 Agua.

**5.1.1** Abastecimiento sanitario del agua. En caso de que la materia prima se obtenga directamente de una fuente de abastecimiento:

**5.1.1.1** No deben construirse obras de captación en fuentes de abastecimiento cuyas cargas de contaminantes por su magnitud y peligrosidad pongan en riesgo la salud humana.

**5.1.1.2** La fuente de abastecimiento y las obras de captación deben protegerse mediante separación física, con la altura o distancia suficiente que impida la deposición de desechos sólidos, líquidos o excretas y el paso de animales. Sólo se permitirá el acceso a personal autorizado.

**5.1.1.3** Las tuberías, bombas y otros dispositivos que estén en contacto con el agua para consumo humano y que sean utilizados para la captación, deben ser de material sanitario.

### 5.1.2 Establecimientos.

**5.1.2.1** Además de lo establecido en la Norma Oficial Mexicana NOM-026-STPS-2008 (véase punto 2.2, del capítulo de Referencias, de esta norma), las tuberías que conduzcan agua en distintas etapas del proceso o fluidos diferentes de ésta, se deben identificar de acuerdo con el código propio de la empresa, que debe proporcionarse durante la verificación. Cualquier forma de identificación debe ser visible para el personal.

**5.1.2.2** El agua que se utilice para propósitos no relacionados con el producto, debe transportarse por tuberías diferentes, separadas, sin que haya alguna conexión ni sifonado de retroceso con las tuberías que transportan la de proceso y el agua lista para envasarse.

**5.1.2.3** Las áreas de lavado y desinfección, llenado y de producción deberán contar con:

**5.1.2.3.1** El área de llenado debe estar completamente aislada de las demás áreas, durante dicha operación, los accesos de recepción y salida del envase deben mantenerse cerrados o protegidos de manera que se evite la contaminación del producto.

**5.1.2.3.2** Las boquillas de llenado, así como las válvulas y el maneral deben ser de material sanitario, limpiarse y desinfectarse al inicio de la operación.

**5.1.2.3.3** Al paro de operaciones, el agua no debe permanecer en reposo en las tuberías. En caso de no haber un sistema que permita su desalojo, deben existir los procedimientos y sistemas para garantizar que el agua que permaneció en las tuberías regrese al principio del proceso donde se le someta a las operaciones necesarias que garanticen su inocuidad.



**5.1.2.4** Las áreas de expendio deberán contar con:

**5.1.2.4.1** En el caso de venta directa al consumidor de agua a granel, además de los puntos señalados anteriormente, deberá contar con un área cerrada para el lavado de garrafones y un área de llenado ubicada fuera de tránsito vehicular, en el que el dispositivo de llenado debe contar con mecanismos de cierre automático de la puerta con ajuste al marco que impida el inicio de la operación de llenado del garrafón en tanto la puerta no esté cerrada.

**5.1.2.4.2** En caso de que el establecimiento suministre o expendia agua a granel, debe colocar letreros visibles que señalen el riesgo que representa para la salud el llenado de envases sucios o que hayan contenido sustancias tóxicas y su manejo inadecuado. Las letras deben tener un tamaño de 5 cm de altura como mínimo y ser de colores contrastantes, refiriéndose a alguno de los siguientes temas: "TRANSPORTA TUS ENVASES Y GARRAFONES BIEN TAPADOS" o "NO UTILICES ENVASES QUE HAYAN CONTENIDO SUSTANCIAS TÓXICAS" o "LAVA Y DESINFECTA TU GARRAFÓN ANTES DE LLENARLO".

**5.1.3** Transporte.

**5.1.3.1** Cuando se lleven a cabo las operaciones de carga y descarga, tanto para el caso de materia prima como producto terminado, las conexiones entre la cisterna, válvulas y mangueras de distribución, así como el equipo en general del transporte de agua a granel, no debe presentar fugas. Durante el recorrido las bocas de las mangueras de las cisternas deben mantenerse protegidas con dispositivos de material sanitario, a fin de evitar su contaminación con el medio ambiente.

**5.1.3.2** Los medios de transporte del agua destinada al envasado no deberán ser utilizados para transportar otro tipo de agua.

**5.1.3.3** El agua para consumo humano transportada a granel no deberá ser comercializada directamente al consumidor final por este medio.

**5.1.4** Condiciones sanitarias de los envases.

**5.1.4.1** Las tapas deberán ser nuevas de material inocuo y lavarse previamente a su utilización. En caso de contaminación, éstas deberán lavarse y desinfectarse con soluciones que no modifiquen, reaccionen o alteren sus características y evitando la contaminación por arrastre.

**5.1.4.2** En caso que el establecimiento ponga envases vacíos o tapas a disposición del consumidor, éstos deberán ser nuevos, estar limpios, desinfectados y empacados.

**5.1.5** Especificaciones sanitarias del producto terminado.**5.1.5.1** Límites máximos permisibles del agua para consumo humano.**5.1.5.1.1** Organolépticas y físicas.

ESPECIFICACIÓN.	LÍMITE MÁXIMO PERMISIBLE.
Color.	15 (Pt/Co).
Turbiedad.	3,0 (UNT).

**5.1.5.1.2** Microbiológicas.

ESPECIFICACIÓN.	LÍMITE MÁXIMO PERMISIBLE <sup>(1)</sup>		
	(NMP/100 mL)	UFC/100 mL	Organismos/100mL
Coliformes Totales.	<1,1	CERO	Ausencia
<i>Pseudomonas aeruginosa</i> <sup>(2)</sup> .	<1,1	CERO	No aplica
Enterococos fecales <sup>(3)</sup> .	<1,1	CERO	Ausencia
Esporas de <i>Clostridium</i> sulfito reductores <sup>(2, 3)</sup> .	<1,1	CERO	No aplica
Mesofílicos Aerobios.	No aplica	<sup>(4)</sup>	No aplica

<sup>(1)</sup> La unidad a reportar será de acuerdo al método utilizado.

<sup>(2)</sup> Especificaciones sólo para agua mineral natural.

<sup>(3)</sup> La autoridad sanitaria establecerá los casos en que se realizará la determinación de estas especificaciones.

<sup>(4)</sup> Se determina en base al cálculo establecido en el punto 6.1.1, de esta Norma, en unidades de UFC/mL.

**5.1.5.1.3 Metales, metaloides y compuestos inorgánicos.**

<b>ESPECIFICACIÓN</b>	<b>LÍMITE MÁXIMO PERMISIBLE (mg/L)</b>
Antimonio.	0,005
Arsénico.	0,01
Bario.	0,70
Borato como B.	5,00
Cadmio.	0,003
Cromo total.	0,05
Cobre.	1,00
Cianuro.	0,07
Fluoruros como F-.	0,70 <sup>(5)</sup> 5,00 <sup>(6)</sup>
Manganeso.	0,40
Mercurio.	0,001
Níquel.	0,02
Nitrógeno de nitratos.	10,00
Nitrógeno de nitritos.	0,06
Plomo.	0,01
Selenio.	0,01

<sup>(5)</sup>No aplica para aguas minerales naturales.

<sup>(6)</sup>Aplica para aguas minerales naturales, ver apartado de Etiquetado.

**5.1.5.1.4 Compuestos orgánicos sintéticos.**

<b>ESPECIFICACIÓN.</b>	<b>LÍMITE MÁXIMO PERMISIBLE (mg/L).</b>
Compuestos orgánicos halogenados adsorbibles fijos.	0,0005
Compuestos orgánicos no halogenados.	0,01
Compuestos orgánicos halogenados adsorbibles purgables.	0,001
Carbono Orgánico Purgable.	0,01
Sustancias activas al azul de metileno.	0,5

**5.1.5.1.5** Desinfectantes.

<b>ESPECIFICACIÓN.</b>	<b>LÍMITE MÁXIMO PERMISIBLE (mg/L).</b>
Cloro residual libre.	0,1

**5.1.5.1.6** Subproductos de desinfección.

<b>DESINFECTANTE UTILIZADO.</b>	<b>ESPECIFICACIÓN.</b>	<b>LÍMITE MÁXIMO PERMISIBLE (mg/L).</b>
Cloro	Formaldehído.	0,9
	Bromodiclorometano.	0,06
	Bromoformo.	0,1
	Dibromoclorometano.	0,1
	Cloroformo.	0,2
Ozono	Formaldehído.	0,9
	Bromato.	0,01

**5.1.5.1.6.1** En aguas minerales naturales, los subproductos de desinfección deberán estar ausentes.

**5.1.5.1.7** Radiactivos.

<b>ESPECIFICACIÓN.</b>	<b>LÍMITE MÁXIMO PERMISIBLE (Bq/L).</b>
Radiactividad beta total <sup>(7)</sup> .	1,85
Radiactividad alfa total <sup>(7)</sup> .	0,56

<sup>(7)</sup> Aplica sólo para aguas minerales naturales.

**5.1.5.2** Aditivos y coadyuvantes de proceso.

Cuando se adicione al producto dióxido de carbono o anhídrido del ácido carbónico, nitrógeno o poliacrilamida se deberá sujetar a lo especificado en el ACUERDO.

**5.1.5.3** Materia Extraña.

**5.1.5.3.1** Ausente en cualquier presentación del producto terminado.

**5.2** Hielo.

**5.2.1** El proceso de fabricación de hielo debe cumplir con las especificaciones sanitarias del agua para consumo humano, además de las siguientes disposiciones:

**5.2.1.1** Establecimientos.

**5.2.1.1.1** Se debe contar con un dispositivo con solución para desinfección de calzado al ingreso de las áreas de llenado de moldes, desmoldado, corte, almacenamiento y envasado. Las personas que ingresen deberán desinfectar su calzado en estos dispositivos.

**5.2.1.1.2** El andén de despacho debe ser desinfectado al inicio de las operaciones.

**5.2.1.1.3** En los casos en que por operación sea necesario desplazar el hielo sobre el piso o cualquier otra superficie en las áreas de proceso o almacenamiento, éstas deberán limpiarse diariamente y desinfectarse con la frecuencia que sea necesaria, de tal forma que durante el manejo del hielo se evite el riesgo de contaminación del producto.

**5.2.1.1.4** El llenado de los moldes debe hacerse a través de tubería fija.

**5.2.1.1.5** Los moldes no deben sumergirse por completo en la salmuera.

**5.2.1.1.6** Para el despegue del producto se deberá usar agua que se utiliza como materia prima.

**5.2.2 Especificaciones sanitarias del producto.**

**5.2.2.1** El producto terminado deberá cumplir con las especificaciones establecidas para el agua de consumo humano de esta Norma y comercializarse preenvasado.

**6. Control Sanitario del agua y hielo para consumo humano**

**6.1** Se debe contar con un programa de muestreo, el cual debe indicar como mínimo, el número de muestras que deben examinarse, el tamaño de esas muestras, el método de análisis empleado y su sensibilidad, el número de muestras y cantidad de microorganismos que harán que el lote se considere inaceptable o fuera de especificaciones.

**6.1.1** El parámetro de control de proceso, con excepción del proceso del agua mineral natural, será la cuenta total de mesofílicos aerobios. El límite máximo particular del establecimiento, se determinará de acuerdo a lo siguiente:

**6.1.1.1** Se coleccionará un mínimo de 30 datos con una frecuencia semanal, que deberán estar dentro del intervalo de 0 a 1,000 UFC/mL.

**6.1.1.2** Intervalo de tiempo para la colecta de datos deberá establecerse en un plazo no mayor a un año, a partir de la entrada en vigor de esta Norma o de inicio de operaciones del establecimiento.

**6.1.1.3** El límite máximo permisible del establecimiento, será la media aritmética de los 30 datos más dos veces la desviación estándar.

**6.1.2** Se podrá exentar la frecuencia semanal para aplicar una frecuencia mensual, sólo cuando sea sustentado mediante información asentada en bitácora, que no se excede el límite máximo en análisis realizados a lo largo de un año, posteriores a la determinación de la desviación estándar.

**6.2** La frecuencia mínima de análisis de las especificaciones del producto terminado debe ser de acuerdo a los requisitos establecidos en el Cuadro 1 de esta Norma y deberá documentarse en bitácoras o registros.

**Cuadro 1. Frecuencia mínima de análisis de agua y hielo.**

<b>ESPECIFICACIÓN.</b>	<b>FRECUENCIA.</b>
Organolépticos y físicos.	Mensual.
Coliformes totales.	Semanal.
Metales, metaloides y compuestos inorgánicos.	Anual.
Compuestos orgánicos sintéticos.	Anual.
Desinfectantes.	Cada cuatro horas.
Subproductos desinfección.	Anual.
Radiactivos.	Cada cinco años.

**6.3** Para metales, metaloides y compuestos inorgánicos, compuestos orgánicos sintéticos y radiactivos, se modificará la frecuencia de muestreo señalada en el Cuadro 1 de esta Norma a trimestral, cuando la fuente de abastecimiento contenga niveles más altos de los límites máximos permisibles señalados en esta Norma.

**6.4** En la prueba de *Pseudomonas aeruginosas* la frecuencia debe ser mensual y cuando se demuestre mediante información asentada en bitácora que se encuentra ausente a lo largo de 12 meses, la frecuencia será trimestral.

**7. Procedimiento de evaluación de la conformidad**

**7.1** La evaluación de la conformidad podrá ser solicitada por el representante legal o la persona que tenga facultades para ello, ante la autoridad competente o las personas acreditadas y aprobadas para tales efectos.

**8. Etiquetado**

**8.1** La información sanitaria que debe figurar en la etiqueta de los productos preenvasados objeto de esta Norma, así como en los envases que pongan las empresas a disposición del consumidor, además de cumplir con lo establecido en la Norma Oficial Mexicana NOM-051-SCFI/SSA1-2010 (véase punto 2.3, del capítulo de Referencias, de esta Norma), deberá ajustarse a lo siguiente:

**8.2** Se debe declarar:

**8.2.1** En el caso de agua envasada, contenido de sodio en mg por 100 mL.

**8.2.2** Cuando se utilice anhídrido carbónico, éste debe reportarse con el nombre común o los sinónimos establecidos en el ACUERDO, el agua adicionada con anhídrido carbónico podrá nombrarse como agua carbonatada o gasificada.

**8.2.3** En el caso del hielo deberá ostentar la leyenda "Hielo para consumo humano".

**8.2.4** Para el agua mineral natural, si el producto contiene más de 0.7 mg/L de fluoruro, en la etiqueta aparecerá, como parte del nombre del producto o muy cerca de éste, o en un algún otro lugar destacado, la siguiente frase: "Contiene fluoruro". Además, cuando el producto contenga más de 1.5 mg/L de fluoruro, se deberá incluir en la etiqueta la siguiente frase: "Este producto no es apto para lactantes y niños menores de siete años".

**8.3** No se permite además de lo especificado en la Norma Oficial Mexicana NOM-051-SCFI/SSA1-2010 (véase punto 2.3, del capítulo de Referencias, de esta Norma), lo siguiente en el etiquetado y la publicidad del producto terminado:

**8.3.1** Declaraciones que indiquen que el producto ha adquirido un valor especial o superior gracias a la adición de minerales o la modificación de sus propiedades tales como pH, estructura molecular, conductividad, cantidad de oxígeno, entre otros.

**8.3.2.** Ostentar leyendas de que el producto por sí solo sirve para adelgazar, variar las proporciones del cuerpo o bien para el control de peso.

**8.3.3.** Declarar u ostentar de forma escrita, gráfica o descriptiva, que los productos, su uso, ingredientes o cualquier otra característica, están recomendados, respaldados o aceptados por centros de investigación, asociaciones, entre otros.

## **9. Concordancia con normas internacionales**

**9.1** Esta Norma es parcialmente equivalente con la CODEX STAN 108-1981. Revisiones: 1997, 2008.

## **10. Bibliografía**

**10.1** Acuerdo por el que se determinan los aditivos y coadyuvantes en alimentos, bebidas y suplementos alimenticios, su uso y disposiciones sanitarias. Publicado el 16 de julio de 2012.

**10.2** ISO 7704: 1985 Water quality-Evaluation of membrane filters used for microbiological analyses.

**10.3** Standard Methods for the Examination of Water and Wastewater. American Public Health Association. 21th Ed. Washington D.C. 2005. EUA.

**10.4** WHO Guidelines for Drinking-Water Quality. 3th Edition, Vol. 1. World Health Organization. Geneva, 2004.

## **11. Observancia de la Norma**

**11.1** La vigilancia del cumplimiento de esta Norma Oficial Mexicana corresponde a la Secretaría de Salud y a los Gobiernos de las Entidades Federativas en sus respectivos ámbitos de competencia.

## **12. Vigencia**

**12.1** Esta Norma entrará en vigor a los 60 días naturales después de su publicación en el Diario Oficial de la Federación.

## **TRANSITORIO**

**ÚNICO.-** La entrada en vigor de esta norma, deja sin efectos a la Norma Oficial Mexicana NOM-201-SSA1-2002, Productos y servicios. Agua y hielo para consumo humano, envasados a granel. Especificaciones sanitarias, publicada en el Diario Oficial de la Federación el 18 de octubre de 2002.

Sufragio Efectivo. No Reelección.

México, D.F., a 19 de diciembre de 2013.- El Comisionado Federal y Presidente del Comité Consultivo Nacional de Normalización de Regulación y Fomento Sanitario, **Mikel Andoni Arriola Peñalosa**.- Rúbrica.

**Apéndice A Normativo.****Métodos de pruebas microbiológicas.****A.1. Método de prueba para la determinación de Coliformes.****A.1.1. Fundamento.**

Las bacterias coliformes son un grupo heterogéneo compuesto por varias especies. Existe poca evidencia que indique que estas bacterias coliformes pertenezcan a un solo género taxonómico. La falta de certeza en cuanto a su filiación taxonómica y la imprecisa correlación entre los métodos recomendados para la detección de coliformes han presentado problemas. El primero, es que *Escherichia coli* es aceptada como bacteria coliforme, la especie contiene variantes que no producen gas de la lactosa lo hacen después de 48 horas, por lo que no se les identifica por medio de este método. Segundo, la capacidad de fermentar la lactosa está frecuentemente asociada a genes localizados en plásmidos. Estos determinantes extracromosomales son fácilmente transferidos entre otras bacterias Gram negativas no relacionadas a las coliformes, que pueden, en consecuencia, ser recuperadas en la etapa inicial del análisis. No obstante en la práctica, la técnica ha demostrado su efectividad.

Coliformes, bacilos Gram negativos, no esporulados, aerobios o anaerobios facultativos, que a 35°C fermentan la lactosa con la producción de gas bajo las condiciones especificadas en esta Norma.

El método se basa en que las bacterias coliformes, fermentan la lactosa incubadas a 35 ±1°C durante 24 a 48 h, resultando una producción de ácidos y gas el cual se manifiesta en las campanas de fermentación.

**A.1.2 Condiciones de prueba, medidas de seguridad y de control de calidad.**

**A.1.2.1** Trabajar en condiciones asépticas en un área limpia y descontaminada.

**A.1.2.2** Todo el material que tenga contacto con las muestras bajo estudio debe esterilizarse mediante horno, durante 2 h de 170 a 175°C o 1 h a 180°C o autoclave a 121 ±1.0°C durante 15 min como mínimo.

**A.1.2.3** Seguir las indicaciones precautorias que se señalan en el apartado de preparación de medios de cultivo.

**A.1.2.4** El laboratorio debe tener claramente definido un sistema de control de calidad para asegurar que los materiales, equipos, reactivos, medios de cultivo y técnicas sean adecuados para la prueba.

**A.1.2.5** Cuando se indique agua debe entenderse como agua destilada con pH de 5 a 7.

**A.1.2.6** El material de vidrio puede sustituirse por material desechable no tóxico. No debe usarse material de vidrio dañado por la esterilización repetida y éste debe ser químicamente inerte.

**A.1.3. Materiales.**

**A.1.3.1** Pipetas bacteriológicas para distribuir 10 mL y 1 mL (o sí es necesario de 11 mL y 2 mL), con tapón de algodón. Las pipetas pueden ser graduadas en volúmenes iguales a una décima de su volumen total.

**A.1.3.2** Frascos de vidrio de 250 mL con tapón de rosca.

**A.1.3.3** Utensilios esterilizables para la obtención de muestras: cuchillos, pinzas, tijeras, cucharas, espátulas, etc.

**A.1.3.4** Tubos de cultivo 20 x 200 mm y de 16 x 160 mm con tapones metálicos o de rosca.

**A.1.3.5** Campanas de fermentación (tubos de Durham).

**A.1.3.6** Gradillas de plástico o metal.

**A.1.3.7** Asa de platino o nicromel de aproximadamente 3 mm de diámetro.

**A.1.4 Medios de cultivo y reactivos.** Los reactivos que a continuación se mencionan deben ser grado analítico.

**A.1.4.1 Solución reguladora de fosfatos (solución concentrada).**

Ingrediente.	Cantidad.
Fosfato monopotásico.	34.0 g
Agua.	1.0 L

**A.1.4.1.1 Preparación.**

**A.1.4.1.1.1** Disolver el fosfato en 500 mL de agua y ajustar el pH a 7.2 con solución reguladora de hidróxido de sodio 0.01 N o una disolución de HCl 0.01 N según se requiera.

**A.1.4.1.1.2** Llevar a un litro con agua.

**A.1.4.1.1.3** Esterilizar durante 15 min a  $121 \pm 1.0^\circ\text{C}$ .

**A.1.4.1.1.4** Conservar en refrigeración (solución concentrada).

**A.1.4.1.1.5** Tomar 1.25 mL de la solución concentrada y llevar a un litro con agua.

**A.1.4.1.1.6** Distribuir en porciones de 99, 90 y 9 mL para tener disponible cuando se requiera realizar dilución de la muestra.

**A.1.4.1.1.7** Esterilizar durante 15 min a  $121 \pm 1^\circ\text{C}$ .

**A.1.4.1.1.8** Después de la esterilización, el pH y los volúmenes finales de la solución de trabajo deben ser iguales a los iniciales.

**A.1.4.1.1.9** Si este diluyente no es usado inmediatamente, almacenar en lugar oscuro a una temperatura entre 0 a  $5^\circ\text{C}$  en un tiempo no mayor de un mes, en condiciones tales que no alteren su volumen o composición.

**A.1.4.2 Caldo lactosado (medio de enriquecimiento para agua potable y hielo).**

Ingrediente.	Medio de concentración 1.5	Medio de concentración sencilla.
Extracto de carne.	4.5 g	3.0 g
Peptona de gelatina.	7.5 g	5.0 g
Lactosa.	7.5 g	5.0 g
Agua destilada.	1000.0 mL	1000.0 mL

**A.1.4.2.1 Preparación.**

**A.1.4.2.1.1** Disolver los ingredientes en 1 L de agua, calentando si es necesario o el medio completo deshidratado, siguiendo las instrucciones del fabricante.

**A.1.4.2.1.2** Ajustar el pH final con disolución de hidróxido de sodio 0.01 N o una disolución de HCl 0.01 N según se requiera, de tal manera que después de la esterilización éste sea de  $6.9 \pm 0.2$  a  $25^\circ\text{C}$ .

**A.1.4.2.1.3** Distribuir en volúmenes de 10 mL en tubos con dimensiones de 16 x 160 mm el medio de concentración sencilla y de 20 mL en tubos de 20 x 200 mm el medio de concentración 1.5, cada tubo debe tener campana de fermentación.

**A.1.4.2.1.4** Esterilizar en autoclave por 15 min a  $121 \pm 1.0^\circ\text{C}$ .

**A.1.4.2.1.5** Enfriar rápidamente para evitar una exposición excesiva al calor. El aspecto del caldo es claro y de color beige.

**A.1.4.2.1.6** Se puede utilizar una concentración doble del medio de cultivo, en cuyo caso se emplearán 10 mL del caldo preparado, cuando se agreguen 10 mL de la muestra.

**A.1.4.3 Caldo lauril sulfato triptosa (medio de enriquecimiento selectivo).**

Ingrediente.	Medio de concentración 1.5	Medio de concentración Sencilla.
Triptosa.	30.0 g	20.0 g
Lactosa.	7.5 g	5.0 g
Fosfato dipotásico.	4.125 g	2.75 g
Fosfato monopotásico.	4.125 g	2.75 g
Cloruro de sodio.	7.50 g	5.0 g
Lauril sulfato de sodio.	0.15 g	0.1 g
Agua destilada.	1.0 L	1.0 L

**A.1.4.3.1 Preparación.**

**A.1.4.3.1.1** Disolver los componentes en 1 L de agua, calentando si es necesario o cuando utilice medio de cultivo deshidratado siga las instrucciones del fabricante.

**A.1.4.3.1.2** Ajustar el pH con disolución de hidróxido de sodio 0.01 N o una disolución de HCl 0.01 N según se requiera, de tal manera que después de la esterilización éste sea de  $6.8 \pm 0.2$  a  $25^{\circ}\text{C}$ .

**A.1.4.3.1.3** Distribuir en volúmenes de 10 mL en tubos con dimensiones de 16 x 160 mm el medio de concentración sencilla y de 20 mL en tubos de 20 x 200 mm, el medio de concentración 1.5, cada tubo debe tener campana de fermentación (Durham).

**A.1.4.3.1.4** Esterilizar en autoclave por 15 min a  $121 \pm 1.0^{\circ}\text{C}$ .

**A.1.4.3.1.5** Se recomienda almacenar en refrigeración el medio una vez preparado.

**A.1.4.3.1.6** Las campanas de fermentación no deben de contener burbujas de aire una vez atemperadas después de la esterilización.

**A.1.4.3.1.7** Alternativamente a las campanas de Durham utilizar púrpura de bromocresol a una concentración de 0.01 g/L al caldo de lauril triptosa, la producción de ácido se observará por el vire de este indicador.

**A.1.4.3.1.8** Se puede utilizar una concentración doble del medio de cultivo, en cuyo caso se emplearán 10 mL de caldo preparado, cuando se agreguen 10 mL de muestra.

**A.1.4.4 Caldo bilis verde brillante (medio de confirmación).**

Ingrediente.	Cantidad
Peptona.	10.0 g
Lactosa.	10.0 g
Sales biliares.	20.0 g
Verde brillante.	0.0133 g
Agua.	1.0 L

**A.1.4.4.1 Preparación.**

**A.1.4.4.1.1** Disolver los componentes o el medio completo deshidratado en agua, calentar si es necesario.

**A.1.4.4.1.2** Ajustar el pH con disolución de hidróxido de sodio 0.01 N o una disolución de HCl 0.01 N según se requiera, de tal manera que después de la esterilización éste sea de 7.2 a  $25^{\circ}\text{C}$ .

**A.1.4.4.1.3** Distribuir el medio en cantidades de 10 mL en tubos de 16 x 160 mm conteniendo campana de fermentación.

**A.1.4.4.1.4** Esterilizar en autoclave por 15 min a  $121 \pm 1.0^{\circ}\text{C}$ .



**A.1.4.4.1.5** Las campanas de fermentación no deben contener burbujas de aire después de la esterilización.

**A.1.4.5 Caldo EC.**

Ingrediente.	Medio de concentración Sencilla.
Tryptosa.	20.0 g
Lactosa.	5.0 g
Fosfato dipotásico.	4.0 g
Fosfato monopotásico.	1.5 g
Cloruro de sodio.	5.0 g
Mezcla de sal de bilis.	1.5 g
Agua destilada.	1.0 L

**A.1.4.5.1 Preparación.**

**A.1.4.5.1.1** Disolver los componentes en 1 L de agua, calentando si es necesario o cuando utilice medio de cultivo deshidratado siga las instrucciones del fabricante.

**A.1.4.5.1.2** Distribuir en volúmenes de 10 mL en tubos con dimensiones de 16 x 160 mm cada tubo debe tener campana de fermentación (Durham) invertida.

**A.1.4.5.1.3** Ajustar el pH con disolución de hidróxido de sodio 0.01 N o una disolución de HCl 0.01 N según se requiera, de tal manera que después de la esterilización éste sea de  $6.9 \pm 0.2$  a  $25^{\circ}\text{C}$ .

**A.1.4.5.1.4** Esterilizar en autoclave por 12 min a  $121 \pm 1.0^{\circ}\text{C}$ .

**A.1.4.5.1.5** Se recomienda almacenar en refrigeración el medio una vez preparado.

**A.1.5 Aparatos e instrumentos.**

**A.1.5.1** Horno para esterilizar que alcance una temperatura mínima de  $170^{\circ}\text{C}$ , con termómetro calibrado y/o verificado.

**A.1.5.2** Incubadora que evite variaciones mayores a  $0.5^{\circ}\text{C}$  y termómetro calibrado y/o verificado.

**A.1.5.3** Incubadora con recirculación de agua que evite variaciones mayores a  $0.5^{\circ}\text{C}$  y termómetro calibrado y/o verificado.

**A.1.5.4** Termómetro de máximas y mínimas.

**A.1.5.5** Autoclave que alcance una temperatura mínima de  $121 \pm 1.0^{\circ}\text{C}$  con termómetro calibrado y/o verificado.

**A.1.5.6** Potenciómetro con una escala mínima de 0.1 unidades de pH a  $25^{\circ}\text{C}$ .

**A.1.6 Recomendaciones generales previas al análisis de la muestra.**

**A.1.6.1** Las muestras en frascos con un espacio vacío (de al menos 2.5 cm), pueden homogeneizarse por inversión rápida 25 veces. Las muestras en frascos que tengan de  $\frac{2}{3}$  a  $\frac{3}{4}$  de lleno, deberán agitarse 25 movimientos de arriba abajo en un arco de 30 cm completados en un tiempo de 7 seg, para asegurar una unidad analítica representativa.

**A.1.6.2** Como alternativa al uso de campanas de fermentación (Durham) utilizar púrpura de bromocresol a una concentración de 0.01 g/L al medio de cultivo, la producción ácida se observará por el vire de este indicador.

**A.1.6.3** Los tubos positivos se manifiestan por el vire del indicador a color amarillo. Se puede utilizar una concentración doble del medio de cultivo, en cuyo caso se emplearán 10 mL de caldo preparado, cuando se agreguen 10 mL de muestra.

**A.1.6.4 Procedimiento.****A.1.6.4.1 Coliformes totales presuntivo.**

**A.1.6.4.1.1** Inoculación. Agitar la muestra. Transferir volúmenes de 10 mL de muestra a cada uno de 5 tubos con 20 mL de caldo lactosado de mayor concentración o caldo lauril sulfato triptosa de concentración 1.5 y 1.0 mL y 0.1 mL de muestra a cada uno de los tubos de las series de 5 respectivamente con 10 mL de caldo lactosado de concentración sencilla o caldo lauril sulfato triptosa con púrpura de bromocresol.

**A.1.6.4.1.2** Incubación. Incubar los tubos a 35°C. Examinar a las 24 ±2 h y observar si hay formación de gas o la formación de gas no se observa en este tiempo, incubar por 48 ±2 h.

**A.1.6.4.2 Coliformes totales confirmativo.**

**A.1.6.4.2.1** De cada tubo de la prueba con caldo lactosado o caldo lauril sulfato triptosa con púrpura de bromocresol que muestre hidrólisis del medio y formación de gas, agitar y tomar una azada, procediendo a sembrar en un No. igual de tubos con medio de confirmación, caldo bilis verde brillante incubar a 35 ±0.5°C por 24 ±2 h o si la formación de gas no se observa en este tiempo, incubar por 48 ±2 h

**A.1.6.4.3 Coliformes fecales confirmativo.**

**A.1.6.4.3.1** Como una alternativa de cada tubo que muestre hidrólisis del medio o formación de gas, agitar y tomar una azada, procediendo a sembrar en un No. igual de tubos con medio EC. Incubar en incubadora con recirculación de agua a 44.5 ±0.2°C por 24 ±2 h, observando que el tiempo entre la inoculación y la colocación de los tubos en el baño no exceda de 30 min y que el agua de incubación cubra por entero al medio de cultivo en los tubos.

**A.1.7 Expresión de los resultados.**

**A.1.7.1** Del procedimiento coliformes totales confirmativo considerar los tubos con medio bilis verde brillante en los que se observe formación de gas después del periodo de incubación requerido y leer el NMP de coliformes totales/100 mL (véase tabla A.1.1).

**A.1.7.2** Del procedimiento coliformes fecales confirmativo considerar los tubos con medio EC en los que se observe formación de gas después del periodo de incubación requerido y leer el NMP de coliformes fecales/100 mL (véase tabla A.1.1.).

**A.1.8 Consideraciones generales.**

**A.1.8.1** Cuando sólo una dilución muestra tres tubos positivos, elegir ésta y las diluciones mayores posteriores.

**A.1.8.2** Cuando más de una dilución muestra tres tubos positivos y la última da menos de tres, elegir ésta última y las dos diluciones anteriores más bajas.

**A.1.8.3** Cuando en ninguna dilución hay tres tubos positivos y éstos se encuentran en más de tres diluciones, seleccionar las dos diluciones mayores positivas y la siguiente.

**A.1.8.4** Cuando los tubos positivos sólo se encuentran en la muestra sin diluir (10 mL) y en la primera dilución (1 mL), seleccionar las tres primeras diluciones para el cálculo del NMP.

**A.1.8.5** En cada caso se obtiene un número de tres cifras, lo cual es representado (véase tabla A.1.1). En la columna que indica el número de tubos positivos se busca el índice del NMP.

**A.1.8.6** La técnica de NMP puede admitir gran cantidad de variaciones. Los resultados obtenidos con esta técnica deben ser utilizados con precaución.

**A.1.8.7** Evitar imprecisiones en los conteos debidos a descuido o fallas para reconocer colonias.

**A.1.9 Índices de reproducibilidad y repetibilidad.**

**A.1.9.1** La precisión del analista deberá estar dentro de un 5% y entre analistas del 10%.

**A.1.10 Informe de prueba.**

**A.1.10.1.** Informar como:

**A.1.10.1.1** NMP Coliformes totales/100 mL.

**A.1.10.1.2** NMP Coliformes fecales/100 mL.

**Tabla. A.1.1- Número más probable (NMP) para 100 mL de muestra cuando se utilizan 5 porciones en cada una de 3 diluciones con series geométricas.**

No. de Tubos Positivos				No. de Tubos Positivos				No. de Tubos Positivos				No. de Tubos Positivos				No. de Tubos Positivos							
1 0 m L	1. 0 m L	0. 1 m L	N M P	1 0 m L	1. 0 m L	0. 1 m L	N M P	1 0 m L	1. 0 m L	0. 1 m L	N M P	1 0 m L	1. 0 m L	0. 1 m L	N M P	1 0 m L	1. 0 m L	0. 1 m L	N M P				
0	0	0	<1. 8	1	0	0	2	2	0	0	4. 5	3	0	0	7. 8	4	0	0	1 3	5	0	0	23
0	0	1	1.8	1	0	1	4	2	0	1	6. 8	3	0	1	11	4	0	1	1 7	5	0	1	31
0	0	2	3.6	1	0	2	6	2	0	2	9. 1	3	0	2	13	4	0	2	2 1	5	0	2	43
0	0	3	5.4	1	0	3	8	2	0	3	12	3	0	3	16	4	0	3	2 5	5	0	3	58
0	0	4	7.2	1	0	4	10	2	0	4	14	3	0	4	20	4	0	4	3 0	5	0	4	76
0	0	5	9.0	1	0	5	12	2	0	5	16	3	0	5	23	4	0	5	3 6	5	0	5	95
0	1	0	1.8	1	1	0	4	2	1	0	6. 8	3	1	0	11	4	1	0	1 7	5	1	0	33
0	1	1	3.6	1	1	1	6. 1	2	1	1	9. 2	3	1	1	14	4	1	1	2 1	5	1	1	46
0	1	2	5.5	1	1	2	8. 1	2	1	2	12	3	1	2	17	4	1	2	2 6	5	1	2	64
0	1	3	7.3	1	1	3	10	2	1	3	14	3	1	3	20	4	1	3	3 1	5	1	3	84
0	1	4	9.1	1	1	4	12	2	1	4	17	3	1	4	23	4	1	4	3 5	5	1	4	110
0	1	5	11	1	1	5	14	2	1	5	19	3	1	5	27	4	1	5	4 2	5	1	5	130
0	2	0	3.7	1	2	0	6. 1	2	2	0	9. 3	3	2	0	14	4	2	0	2 2	5	2	0	49
0	2	1	5.5	1	2	1	8. 2	2	2	1	12	3	2	1	17	4	2	1	2 6	5	2	1	70
0	2	2	7.4	1	2	2	10	2	2	2	14	3	2	2	20	4	2	2	3 2	5	2	2	95
0	2	3	9.2	1	2	3	12	2	2	3	17	3	2	3	24	4	2	3	3 8	5	2	3	120
0	2	4	11	1	2	4	15	2	2	4	19	3	2	4	27	4	2	4	4 4	5	2	4	150
0	2	5	13	1	2	5	17	2	2	5	22	3	2	5	31	4	2	5	5 0	5	2	5	180
0	3	0	5.6	1	3	0	8. 3	2	3	0	12	3	3	0	17	4	3	0	2 7	5	3	0	79
0	3	1	7.4	1	3	1	10	2	3	1	14	3	3	1	21	4	3	1	3 3	5	3	1	110

No. de Tubos Positivos				No. de Tubos Positivos				No. de Tubos Positivos				No. de Tubos Positivos				No. de Tubos Positivos				No. de Tubos Positivos							
1	0	1	N	1	0	1	N	1	0	1	N	1	0	1	N	1	0	1	N	1	0	1	N	1	0	1	N
m	m	m	M	m	m	m	M	m	m	m	M	m	m	m	M	m	m	m	M	m	m	m	M	m	m	m	M
L	L	L	P	L	L	L	P	L	L	L	P	L	L	L	P	L	L	L	P	L	L	L	P	L	L	L	P
0	3	2	9.3	1	3	2	13	2	3	2	17	3	3	2	24	4	3	2	39	5	3	2	140				
0	3	3	11	1	3	3	15	2	3	3	20	3	3	3	28	4	3	3	45	5	3	3	180				
0	3	4	13	1	3	4	17	2	3	4	22	3	3	4	31	4	3	4	52	5	3	4	210				
0	3	5	15	1	3	5	19	2	3	5	25	3	3	5	35	4	3	5	59	5	3	5	250				
0	4	0	7.5	1	4	0	11	2	4	0	15	3	4	0	21	4	4	0	34	5	4	0	130				
0	4	1	9.4	1	4	1	13	2	4	1	17	3	4	1	24	4	4	1	40	5	4	1	170				
0	4	2	11	1	4	2	15	2	4	2	20	3	4	2	28	4	4	2	47	5	4	2	220				
0	4	3	13	1	4	3	17	2	4	3	23	3	4	3	32	4	4	3	54	5	4	3	280				
0	4	4	15	1	4	4	19	2	4	4	25	3	4	4	36	4	4	4	62	5	4	4	350				
0	4	5	17	1	4	5	22	2	4	5	28	3	4	5	40	4	4	5	69	5	4	5	430				
0	5	0	9.4	1	5	0	13	2	5	0	17	3	5	0	25	4	5	0	41	5	5	0	240				
0	5	1	11	1	5	1	15	2	5	1	20	3	5	1	29	4	5	1	48	5	5	1	350				
0	5	2	13	1	5	2	17	2	5	2	23	3	5	2	32	4	5	2	56	5	5	2	540				
0	5	3	15	1	5	3	19	2	5	3	26	3	5	3	37	4	5	3	64	5	5	3	920				
0	5	4	17	1	5	4	22	2	5	4	29	3	5	4	41	4	5	4	72	5	5	4	1600				
0	5	5	19	1	5	5	24	2	5	5	32	3	5	5	45	4	5	5	81	5	5	5	>1600				

Fuente: AOAC 18a. Edición. Revisión 2, 2007.

## A.2 Método de prueba para la determinación *Pseudomonas aeruginosa*.

### A.2.1 Método de prueba para el NMP.

#### A.2.1.1 Fundamento.

Es un método de estimación probabilística de la densidad bacteriana presente en una muestra, basada en la dilución de la misma, sembrada e incubada en réplicas de tubos con caldo asparagina, que en presencia de luz UV produce un pigmento verde fluorescente (prueba presuntiva). La prueba confirmativa consiste en sembrar cada uno de los tubos que producen fluorescencia en medio de acetamida. La *Pseudomonas aeruginosa* tiene la capacidad de desaminar la acetamida en amoniaco alcalinizando el medio y desarrollando un color rojo que se detecta con ayuda del indicador rojo de fenol.

Las *Pseudomonas aeruginosa*, es un bacilo Gram negativo, aerobio, con flagelos polares que pertenece a la Familia *Pseudomonadaceae*. En medios adecuados produce un pigmento azulado llamado piocianina. Muchas cepas también producen pigmentos pero de color verde fluorescente (fluoresceína). Son catalasa y oxidasa positivas y producen amoníaco a partir de la arginina. Crecen en citrato como única fuente de carbono.

La *Pseudomonas aeruginosa* es un organismo común en el medio ambiente y se puede encontrar en heces, tierra, agua y aguas residuales. Se multiplica en el agua y se considera como una de las principales causas de enfermedades nosocomiales.

*Pseudomonas aeruginosa* es una bacteria que rara vez causa enfermedad seria en individuos sanos y se le considera como patógeno oportunista. Predominantemente causa daños en quemaduras, heridas, tracto respiratorio de personas enfermas e infecciones en ojos. En pacientes inmunocomprometidos puede causar fibrosis quística e infecciones pulmonares. También produce foliculitis asociadas a aguas de albercas y SPA contaminados. Muchas cepas son resistentes a varios agentes antimicrobianos.

No hay evidencias de que el agua contaminada con *Pseudomonas aeruginosa* haya sido fuente de infección para la población en general, pero en personas con alta susceptibilidad como niños, ancianos y personas inmunocomprometidas constituye un riesgo para la salud, por lo que se convierte en un microorganismo de importancia sanitaria. La presencia de altos índices de *Pseudomonas aeruginosa* está asociada a quejas acerca del sabor, olor y turbiedad y no así a brotes.

#### **A.2.1.2 Condiciones de prueba, medidas de seguridad y de control de calidad.**

**A.2.1.2.1** Trabajar en condiciones asépticas en un área limpia y descontaminada.

**A.2.1.2.2** Todo el material que tenga contacto con las muestras bajo estudio deberá esterilizarse mediante horno, durante 2 h de 170°C a 175°C o 1 h a 180°C o en autoclave, a 121 ±1.0°C durante 15 min como mínimo.

**A.2.1.2.3** Seguir las indicaciones precautorias que se señalan en el apartado de preparación de medios de cultivo.

**A.2.1.2.4** El laboratorio debe tener claramente definido un sistema de control de calidad, para asegurar que los materiales, equipos, reactivos, medios de cultivo y técnicas sean adecuados para la prueba.

**A.2.1.2.5** Cuando se indique agua, debe entenderse agua destilada, con un pH de 5 a 7.

**A.2.1.2.6** El material de vidrio puede sustituirse por material desechable no tóxico. No debe usarse material de vidrio dañado por esterilización repetida y éste debe ser químicamente inerte.

#### **A.2.1.3. Materiales.**

**A.2.1.3.1** Pipetas bacteriológicas para distribuir 10 mL y 1 mL, con tapón de algodón y divisiones de 0.1 mL.

**A.2.1.3.1.1** Las pipetas pueden ser graduadas en volúmenes iguales a una décima de su volumen total o un dispensador de líquidos equivalente.

**A.2.1.3.2** Frascos de vidrio de 500 mL y un litro con tapón de rosca.

**A.2.1.3.3** Tubos de 16 x 150 mm y 18 x 200 mm con tapón de rosca.

**A.2.1.3.4** Botellas de dilución de borosilicato de boca ancha con tapón de rosca.

**A.2.1.3.5** Mechero de Bunsen.

**A.2.1.3.6** Gradillas de plástico o metal.

**A.2.1.3.7** Asas bacteriológicas de 3 mm a 3.5 mm de diámetro con portaasa.

**A.2.1.3.8** Lentes protectores.

**A.2.1.3.9** Termómetro de inmersión parcial con división mínima de 1°C para incubadora calibrado o verificado.

**A.2.1.3.10** Termómetro de máximas para autoclave con división mínima de 0.5°C calibrado o ciclos de esterilización validados.

**A.2.1.3.11** Cinta testigo para procesos de esterilización por calor húmedo.

**A.2.1.3.12** Probetas de 100, 500 y 1000 mL.

**A.2.1.4 Medios de cultivo, reactivos y soluciones.**

**A.2.1.4.1** Los reactivos que a continuación se mencionan deben ser grado analítico.

**A.2.1.4.1.1 Caldo asparagina.**

Ingrediente.	Cantidad.			
	Concentración sencilla (1X).	Concentración doble (2X).	Concentración triple (3X).	Concentración séxtuple (6X).
	1 mL o 0.1 mL de muestra con 10 mL de caldo.	10 mL muestra con 10 mL de caldo.	100 mL de muestra con 50 mL de caldo.	100 mL de muestra con 20 mL de caldo.
Asparagina, DL	3.0 g	6.0 g	9.0 g	18.0 g
K <sub>2</sub> HPO <sub>4</sub> , fosfato dipotásico anhidro monohidrogenado.	1.0 g	2.0 g	3.0 g	6.0 g
MgSO <sub>4</sub> •7H <sub>2</sub> O, Sulfato de magnesio.	0.5 g	1.0 g	1.5 g	3.0 g
Agua.	1 L	1 L	1 L	1 L

**A.2.1.4.1.1.1 Preparación.**

**A.2.1.4.1.1.1.1** Disolver todos los ingredientes en un litro de agua y ajustar a pH de 6.9 a 7.2 con disolución de hidróxido de sodio 0.01 N o una disolución de HCl 0.01N según se requiera. Distribuir en volúmenes adecuados de acuerdo a la concentración sencilla, doble o según se requiera. Esterilizar durante 15 min a 121°C ±1.0°C. Después de la esterilización, el pH debe estar dentro del intervalo descrito y los volúmenes finales deben ser iguales a lo indicado en la tabla (véase tabla A.1.1).

**NOTA:** En caso de no contar con fórmula comercial deshidratada, preparar por ingredientes.

**A.2.1.4.1.2 Caldo acetamida.**

Ingrediente.	Cantidad.
Acetamida.	10.0 g
NaCl, cloruro de sodio.	5.0 g
K <sub>2</sub> HPO <sub>4</sub> , fosfato dipotásico anhidromonohidrogenado.	1.39 g
KH <sub>2</sub> PO <sub>4</sub> , fosfato monopotásico anhidro dihidrogenado.	0.73 g
MgSO <sub>4</sub> •7 H <sub>2</sub> O, Sulfato de magnesio	0.5 g
Agua.	1 L

**A.2.1.4.1.2.1 Preparación:**

**A.2.1.4.1.2.1.1** Disolver todos los ingredientes en un litro de agua y ajustar el pH con solución reguladora de hidróxido de sodio 0.01 N y una disolución reguladora de HCl 0.01N a 7.2 ±0.1.

**A.2.1.4.1.2.1.2** Pesar 1.2 g de rojo de fenol y disolver en 100 mL de solución de NaOH 0.01N y adicionar 1 mL por litro de caldo acetamida. La solución de rojo de fenol concentrada se puede utilizar hasta 1 año después de su preparación.

**A.2.1.4.1.2.1.3** Distribuir en volúmenes de 10 mL. Esterilizar durante 15 min a 121°C ±1.0°C. Después de la esterilización, el pH debe ser de 7.0 ±0.2.

**A.2.1.4.1.2.1.4** Sí se prefiere utilizar agar inclinado, adicionar 15 g de agar por litro de medio. Calentar para disolver el agar y distribuir 8 mL en tubos de 16 x 150 mm. Esterilizar y enfriar inclinando los tubos para obtener un bisel largo.

**NOTA:** En caso de no contar con fórmula comercial deshidratada, preparar por ingredientes.

**A.2.1.4.1.3 Etanol al 70%.**

Ingrediente.	Cantidad.
Etanol al 95%.	700 mL
Agua destilada.	Adicionar hasta un volumen final de 1000 mL

**A.2.1.4.1.4 Soluciones diluyentes.****A.2.1.4.1.4.1 Solución concentrada reguladora de fosfatos.**

Ingrediente.	Cantidad.
Fosfato de sodio monobásico.	34.0 g
Agua.	1.0 L

**A.2.1.4.1.4.1.1 Preparación:**

**A.2.1.4.1.4.1.1.1** Disolver el fosfato en 500 mL de agua y ajustar el pH a  $7.2 \pm 0.2$  con disolución de hidróxido de sodio 0.01 N o una disolución de HCl 0.01 N según se requiera. Llevar a un litro con agua. Esterilizar durante 15 min a  $121^\circ\text{C} \pm 1.0^\circ\text{C}$ . Conservar en refrigeración.

**A.2.1.4.1.4.1.2 Solución de trabajo.**

**A.2.1.4.1.4.1.2.1** Medir 1.25 mL de la solución concentrada y llevar a un litro con agua. Distribuir en porciones de 450 mL, 225 mL, 99 mL, 90 mL y 9 mL según se requiera. Esterilizar a  $121^\circ\text{C} \pm 1.0^\circ\text{C}$  durante 15 min. Después de la esterilización los volúmenes finales de la solución de trabajo deberán ser de acuerdo a lo requerido y el pH debe estar dentro del intervalo descrito.

**A.2.1.4.1.5 Agua peptonada.**

Ingrediente.	Cantidad.
Peptona.	1.0 g
Cloruro de sodio.	8.5 g
Agua.	1.0 L

**A.2.1.4.1.5.1 Preparación.**

**A.2.1.4.1.5.1.1** Disolver los componentes en un litro de agua. Ajustar el pH a  $7.0 \pm 0.1$  con disolución de hidróxido de sodio 0.01 N o una disolución de HCl 0.01 N según se requiera. Si este diluyente no es usado inmediatamente, almacenar en lugar oscuro a una temperatura entre  $2^\circ\text{C}$  a  $5^\circ\text{C}$  por un tiempo no mayor de 1 mes, en condiciones tales que no alteren su volumen o composición.

**A.2.1.5 Aparatos e instrumentos.**

**A.2.1.5.1** Incubadora con termostato que evite variaciones mayores de  $\pm 1.0^\circ\text{C}$ , provista con termómetro calibrado y/o verificado.

**A.2.1.5.2** Horno para esterilizar que alcance una temperatura mínima de  $170^\circ\text{C}$ , con termómetro calibrado y/o verificado.

**A.2.1.5.3** Termómetro de máximas calibrado o ciclo de esterilización validado.

**A.2.1.5.4** Lámpara de luz UV de longitud de onda de  $360 \pm 20$  nm.

**A.2.1.5.5** Potenciómetro con sensibilidad de 0.1 de unidad de pH.

**A.2.1.5.6** Autoclave que alcance una temperatura de  $121^\circ\text{C}$  con termómetro calibrado y previamente evaluada con esporas de *Geobacillus stearothermophilus*.

**A.2.1.5.7** Balanza granataria con sensibilidad de 0.1 g.

**A.2.1.6 Preparación y conservación de las muestras.**

**A.2.1.6.1** Descontaminar el exterior de los contenedores de la muestra con etanol o isopropanol al 70%.

**A.2.1.6.2** Realizar diluciones decimales cuando proceda.

**A.2.1.7 Recomendaciones generales previas para al análisis de la muestra.**

**A.2.1.7.1** Las muestras en frascos con un espacio vacío (de al menos 2.5 cm), pueden homogeneizarse por inversión rápida 25 veces. Las muestras en frascos que tengan de  $\frac{2}{3}$  a  $\frac{3}{4}$  de lleno, deberán agitarse 25 movimientos de arriba abajo en un arco de 30 cm completados en un tiempo de 7 seg, para asegurar una unidad analítica representativa.

**A.2.1.7.2** Como alternativa al uso de campanas de fermentación (Durham) utilizar púrpura de bromocresol a una concentración de 0.01 g/L al medio de cultivo, la producción ácida se observará por el vire de este indicador.

Los tubos positivos se manifiestan por el vire del indicador a color amarillo. Se puede utilizar una concentración doble del medio de cultivo, en cuyo caso se emplearán 10 mL de caldo preparado, cuando se agreguen 10 mL de muestra.

**A.2.1.7.2.1 Procedimiento.****A.2.1.7.2.1.1 Prueba presuntiva.**

**A.2.1.7.2.1.1.1** Utilizar 5 tubos con caldo asparagina por cada porción de 10 mL, 1 mL y 0.1 mL de muestra. Para inóculos de 10 mL de agua, preparar el medio a doble concentración y para volúmenes de 1 y 0.1 mL a concentración sencilla. Hacer diluciones decimales de la muestra cuando se considere necesario con solución reguladora de fosfatos o agua peptonada.

**A.2.1.7.2.1.1.2** Incubar los tubos de 35°C  $\pm$ 1°C por 24 y 48 h. Examinar los tubos con una lámpara de luz UV en cuarto oscuro. La producción de un pigmento verde fluorescente se considera como una prueba presuntiva positiva.

**A.2.1.7.2.1.2 Prueba confirmativa.**

**A.2.1.7.2.1.2.1** Inocular 0.1 mL de cada uno de los tubos positivos en caldo acetamida o en la superficie de agar acetamida inclinado.

**A.2.1.7.2.1.2.2** Incubar los tubos de 35°C  $\pm$ 1°C. El desarrollo de un color rojo (pH alcalino) dentro de las 24 a 36 h se considera como una prueba confirmativa para *Pseudomonas aeruginosa*.

**A.2.1.8 Expresión de los resultados.****A.2.1.8.1 Cálculos.**

**A.2.1.8.1.1** Calcular la densidad de *Pseudomonas aeruginosa* por el número más probable en 100 mL con el número de tubos confirmados (véase tabla A.2.1).

**A.2.1.8.1.2** Considerar en el cálculo del resultado final la(s) dilución(es) realizada(s) cuando proceda.

**A.2.1.8.2 Interpretación de resultados.**

**A.2.1.8.2.2** El desarrollo de un color rojo en los tubos con caldo acetamida o placas con agar acetamida dentro de las 24 h a 36 h incubados de 35°C  $\pm$ 1°C se considera como una prueba confirmativa para *Pseudomonas aeruginosa*.

**A.2.1.8.3 Criterios de validez de la prueba.**

**A.2.1.8.3.1** Esta prueba tiene validez cuando todos los tubos de la menor dilución sean positivos y todos los tubos de la dilución mayor sean negativos o la combinación de ambos cuando la muestra contenga *Pseudomonas aeruginosa* y cuando se inocule un cultivo control con 100 UFC.

**A.2.1.8.4 Índices de reproducibilidad y repetibilidad.**

**A.2.1.8.4.1** Basado en una distribución normal, el 95% de las medias de cada grupo de resultados analíticos deben estar entre +2 y -2 desviaciones estándar con respecto a la media de las medias.

**A.2.1.8.4.2** La precisión del analista deberá estar dentro de un 5%.

**A.2.1.9 Informe de prueba.**

**A.2.1.9.1** Informar como:

**A.2.1.9.1.1** *Pseudomonas aeruginosa*: (véase tabla A.2.1) NMP/100 mL.



**Tabla A.2.1- Número más probable (NMP) para 100 mL de muestra cuando se utilizan 5 porciones en cada una de 3 diluciones con series geométricas.**

No. de Tubos Positivos				No. de Tubos Positivos				No. de Tubos Positivos				No. de Tubos Positivos				No. de Tubos Positivos				No. de Tubos Positivos											
1	1.	0.	N	1	1.	0.	N	1	1.	0.	N	1	1.	0.	N	1	1.	0.	N	1	1.	0.	N	1	1.	0.	N				
0	0	1	M	0	0	1	M	0	0	1	M	0	0	1	M	0	0	1	M	0	0	1	M	0	0	1	M	0	0	1	M
m	m	m	P	m	m	m	P	m	m	m	P	m	m	m	P	m	m	m	P	m	m	m	P	m	m	m	P	m	m	m	P
L	L	L		L	L	L		L	L	L		L	L	L		L	L	L		L	L	L		L	L	L		L	L	L	
0	0	0	<1.8	1	0	0	2	2	0	0	4.5	3	0	0	7.8	4	0	0	13	5	0	0	23								
0	0	1	1.8	1	0	1	4	2	0	1	6.8	3	0	1	11	4	0	1	17	5	0	1	31								
0	0	2	3.6	1	0	2	6	2	0	2	9.1	3	0	2	13	4	0	2	21	5	0	2	43								
0	0	3	5.4	1	0	3	8	2	0	3	12	3	0	3	16	4	0	3	25	5	0	3	58								
0	0	4	7.2	1	0	4	10	2	0	4	14	3	0	4	20	4	0	4	30	5	0	4	76								
0	0	5	9.0	1	0	5	12	2	0	5	16	3	0	5	23	4	0	5	36	5	0	5	95								
0	1	0	1.8	1	1	0	4	2	1	0	6.8	3	1	0	11	4	1	0	17	5	1	0	33								
0	1	1	3.6	1	1	1	6.1	2	1	1	9.2	3	1	1	14	4	1	1	21	5	1	1	46								
0	1	2	5.5	1	1	2	8.1	2	1	2	12	3	1	2	17	4	1	2	26	5	1	2	64								
0	1	3	7.3	1	1	3	10	2	1	3	14	3	1	3	20	4	1	3	31	5	1	3	84								
0	1	4	9.1	1	1	4	12	2	1	4	17	3	1	4	23	4	1	4	35	5	1	4	110								
0	1	5	11	1	1	5	14	2	1	5	19	3	1	5	27	4	1	5	42	5	1	5	130								
0	2	0	3.7	1	2	0	6.1	2	2	0	9.3	3	2	0	14	4	2	0	22	5	2	0	49								
0	2	1	5.5	1	2	1	8.2	2	2	1	12	3	2	1	17	4	2	1	26	5	2	1	70								
0	2	2	7.4	1	2	2	10	2	2	2	14	3	2	2	20	4	2	2	32	5	2	2	95								
0	2	3	9.2	1	2	3	12	2	2	3	17	3	2	3	24	4	2	3	38	5	2	3	120								
0	2	4	11	1	2	4	15	2	2	4	19	3	2	4	27	4	2	4	44	5	2	4	150								
0	2	5	13	1	2	5	17	2	2	5	22	3	2	5	31	4	2	5	50	5	2	5	180								
0	3	0	5.6	1	3	0	8.3	2	3	0	12	3	3	0	17	4	3	0	27	5	3	0	79								

No. de Tubos Positivos				No. de Tubos Positivos				No. de Tubos Positivos				No. de Tubos Positivos				No. de Tubos Positivos				No. de Tubos Positivos			
1 0 m L	1. 0 m L	0. 1 m L	N M P	1 0 m L	1. 0 m L	0. 1 m L	N M P	1 0 m L	1. 0 m L	0. 1 m L	N M P	1 0 m L	1. 0 m L	0. 1 m L	N M P	1 0 m L	1. 0 m L	0. 1 m L	N M P	1 0 m L	1. 0 m L	0. 1 m L	N M P
0	3	1	7.4	1	3	1	10	2	3	1	14	3	3	1	21	4	3	1	33	5	3	1	110
0	3	2	9.3	1	3	2	13	2	3	2	17	3	3	2	24	4	3	2	39	5	3	2	140
0	3	3	11	1	3	3	15	2	3	3	20	3	3	3	28	4	3	3	45	5	3	3	180
0	3	4	13	1	3	4	17	2	3	4	22	3	3	4	31	4	3	4	52	5	3	4	210
0	3	5	15	1	3	5	19	2	3	5	25	3	3	5	35	4	3	5	59	5	3	5	250
0	4	0	7.5	1	4	0	11	2	4	0	15	3	4	0	21	4	4	0	34	5	4	0	130
0	4	1	9.4	1	4	1	13	2	4	1	17	3	4	1	24	4	4	1	40	5	4	1	170
0	4	2	11	1	4	2	15	2	4	2	20	3	4	2	28	4	4	2	47	5	4	2	220
0	4	3	13	1	4	3	17	2	4	3	23	3	4	3	32	4	4	3	54	5	4	3	280
0	4	4	15	1	4	4	19	2	4	4	25	3	4	4	36	4	4	4	62	5	4	4	350
0	4	5	17	1	4	5	22	2	4	5	28	3	4	5	40	4	4	5	69	5	4	5	430
0	5	0	9.4	1	5	0	13	2	5	0	17	3	5	0	25	4	5	0	41	5	5	0	240
0	5	1	11	1	5	1	15	2	5	1	20	3	5	1	29	4	5	1	48	5	5	1	350
0	5	2	13	1	5	2	17	2	5	2	23	3	5	2	32	4	5	2	56	5	5	2	540
0	5	3	15	1	5	3	19	2	5	3	26	3	5	3	37	4	5	3	64	5	5	3	920
0	5	4	17	1	5	4	22	2	5	4	29	3	5	4	41	4	5	4	72	5	5	4	1600
0	5	5	19	1	5	5	24	2	5	5	32	3	5	5	45	4	5	5	81	5	5	5	>1600

Fuente: AOAC 18a. Edición. Revisión 2, 2007 Table 978.23.

## A.2.2 Método de presencia ausencia (P-A).

### A.2.2.1 Fundamento.

Es una modificación del método de NMP simplificado, que permite utilizar volúmenes grandes de muestra (100 mL) para obtener información cualitativa de presencia ausencia de *Pseudomonas aeruginosa*.

Transferir 100 mL de muestra de agua a un volumen de 50 mL o 20 mL de caldo asparagina. Considerar el volumen final de muestra y caldo para ajustar la concentración de medio (véase A.2.1.4), continuar de acuerdo a lo indicado (véase A.2.1.7.2.1.1.2).

**A.2.2.2 Expresión de los resultados.**

**A.2.2.2.1** El desarrollo de un color rojo en los tubos con caldo acetamida o placa o agar acetamida dentro de las 24 h a 36 h incubados de 35°C ±1°C, se considera como una prueba confirmativa para la presencia de *Pseudomonas aeruginosa*.

**A.2.2.3 Informe de prueba.**

**A.2.2.3.1** Presencia de *Pseudomonas aeruginosa* en 100 mL. o

**A.2.2.3.2** Ausencia de *Pseudomonas aeruginosa* en 100 mL.

**A.2.3 Método de filtración por membrana.****A.2.3.1 Fundamento.**

Es un método que se basa en la filtración de un volumen específico de agua a través de un filtro de membrana con tamaño de poro de 0.45 µm. El filtro es colocado en un agar selectivo incubado a 41.5 ±0.5°C.

Las colonias café con centro oscuro son confirmadas en agar leche en el cual se hidroliza la caseína produciendo un pigmento de amarillo a verde que se difunde en el agar.

**A.2.3.2 Materiales.**

**A.2.3.2.1** Cajas Petri de vidrio de borosilicato o plástico estériles de 60 x 15 mm o 50 x 9 mm u otro tamaño apropiado.

**A.2.3.2.2** Portafiltras esterilizables de plástico, porcelana, acero inoxidable o vidrio.

**A.2.3.2.3** Matraz Kitazato.

**A.2.3.2.4** Membranas para filtración estériles con poro de 0.45 µm.

**A.2.3.2.5** Pinzas de acero inoxidable para membrana.

**A.2.3.2.6** Contador mecánico o manual de Tally o equivalente.

**A.2.3.2.7** Portaasa y asa bacteriológica.

**A.2.3.3 Aparatos e instrumentos.**

**A.2.3.3.1** Bomba de vacío (20-27 pulgadas Hg), tubería y aditamentos herméticos para mantener el vacío.

**A.2.3.3.2** Sistema de filtración.

**A.2.3.3.3** Balanza granataria con sensibilidad de 0.1 g.

**A.2.3.3.4** Balanza analítica con sensibilidad de 0.0001 g, calibrada.

**A.2.3.3.5** Incubadora que evite variaciones mayores de ±0.5°C termómetro calibrado y/o verificado.

**A.2.3.3.6** Microscopio estereoscópico, óptico o equivalente.

**A.2.3.4 Medios de cultivo y reactivos.** Los reactivos que a continuación se mencionan deben ser grado analítico.

**A.2.3.4.1 Agar M-PA.**

Ingrediente.	Cantidad.
L-Lisina HCl.	5.0 g
Cloruro de sodio, NaCl.	5.0 g
Extracto de levadura.	2.0 g
Xilosa.	2.5 g
Sacarosa.	1.25 g
Lactosa.	1.25 g
Rojo de fenol.	0.08 g
Citrato férrico amoniacal.	0.8 g
Tiosulfato de sodio, Na <sub>2</sub> S <sub>2</sub> O <sub>3</sub> .	6.8 g
Agar,	15.0 g
Agua,	1 L

**A.2.3.4.1.1 Preparación.**

**A.2.3.4.1.1.1** Disolver todos los ingredientes en un litro de agua, ajustar el pH a  $6.5 \pm 0.1$  con disolución de hidróxido de sodio 0.01 N o una disolución de HCl 0.01 N según se requiera y esterilizar en autoclave. Enfriar de  $55^{\circ}\text{C}$  a  $60^{\circ}\text{C}$ , reajustar el pH a  $7.1 \pm 0.2$  y adicionar los siguientes antibióticos en polvo por cada L de base de agar: sulfapiridina\*, 176 mg; kanamicina\*, 8.5 mg; ácido nalidíxico\*, 37.0 mg; y cicloheximida\*, 150 mg. Mezclar y distribuir 3 mL en cajas petri de 50 x 12 mm. Almacenar las placas de 2 a  $8^{\circ}\text{C}$ . No usar el medio después de un mes de su preparación.

\* Sigma Chemical o equivalente.

**A.2.3.4.2 Agar M-PAC modificado.**

**A.2.3.4.2.1** Este medio se encuentra comercialmente disponible en forma deshidratada y la diferencia en la fórmula del M-PA-C original, es el contenido de sulfato de magnesio 1.5 g, kanamicina 8 mg y ácido nalidíxico 37.0 mg por L.

**A.2.3.4.2.2** No usar el medio después de una semana de su preparación.

**A.2.3.4.3 Agar leche (Brown y Scott Foster modificado).****Mezcla A.**

Leche descremada.	100 g
Agua.	500 mL

**Mezcla B.**

Caldo nutritivo.	12.5 g
Cloruro de sodio, NaCl.	2.5 g
Agar.	15.0 g
Agua.	500 mL

**A.2.3.4.3.1 Preparación.**

**A.2.3.4.3.1.1** Disolver los ingredientes por separado y esterilizar. Enfriar rápidamente a  $55^{\circ}\text{C}$ . Combinar la mezcla A y B y distribuir porciones de 20 a 25 mL en cajas petri. Dejar solidificar.

**A.2.3.5 Procedimiento.****A.2.3.5.1 Prueba presuntiva.**

**A.2.3.5.1.1** Instalar el equipo de filtración. Filtrar 100 mL de muestra a través del filtro. Enjuagar el embudo mientras se está filtrando, con 1 a 3 porciones de 10 mL a 30 mL de diluyente estéril mientras el filtro continúa en su lugar. Colocar la membrana en placas con agar M-PA modificado. Evitar burbujas de aire entre la membrana y la superficie del agar. Invertir las placas e incubar a  $41.5 \pm 0.5^{\circ}\text{C}$  por 72 h. Si se sospecha de cuentas altas de *Pseudomonas aeruginosa*, filtrar 2 porciones por separado de 50 mL o 4 porciones de 25 mL.

**A.2.3.5.1.2** Las colonias típicas de *Pseudomonas aeruginosa* son de 0.8 mm a 2.2 mm de diámetro, café con centro oscuro elevado.

**A.2.3.5.1.3** Con ayuda de un cuenta colonias y/o un lente amplificador de 15 a 20 aumentos, seleccionar cajas que contengan entre 20 colonias a 80 colonias típicas y contar el No. de UFC.

**A.2.3.5.2 Prueba confirmativa.**

**A.2.3.5.2.1.** Seleccionar colonias aisladas típicas y atípicas y sembrar una estría de 2 cm a 4 cm de longitud en agar leche. Incubar a  $36 \pm 1.0^{\circ}\text{C}$  por 24 h. La *Pseudomonas aeruginosa* hidroliza la caseína produciendo un pigmento de amarillo a verde que se difunde en el agar.

**A.2.3.5.2.1.1 Cálculos.**

**A.2.3.5.2.1.1.1** Si se filtraron 2 porciones de 50 mL por separado y se obtuvieron en una membrana 5 y en otra 3 colonias, aplicar la siguiente fórmula:

**Fórmula A.2.1**

$$\frac{[(5 + 3) \times 100]}{50 + 50} = \frac{8 \text{ Pseudomonas aeruginosa}}{100 \text{ mL}}$$

**A.2.3.6 Expresión de los resultados.**

**A.2.3.6.1** La presencia de colonias aisladas en agar leche incubadas a 35°C ±1.0°C por 24 h, que producen un pigmento de amarillo a verde que se difunde en el agar, se considera la confirmación de la presencia de *Pseudomonas aeruginosa*.

**A.2.3.7. Criterios de validez de la prueba.**

Esta prueba tiene validez si se obtienen cajas que contengan entre 20 UFC a 80 UFC.

**A.2.3.8 Informe de prueba.**

**A.2.3.8.1** Informar como:

**A.2.3.8.1.1** UFC de *Pseudomonas aeruginosa* (colonias contadas)/100 mL

**A.2.3.8.2** Si no se observan colonias informar como:

**A.2.3.8.2.1** < 1 UFC de *Pseudomonas aeruginosa*/100 mL

**A.2.3.8.3** Si se filtraron 2 porciones de muestra de 50 mL por separado o 4 porciones de 25 mL o menos, aplicar la fórmula A.2.1.

**A.3 Método de prueba para la determinación de Enterococos fecales.****A.3.1 Método del NMP.****A.3.1.1 Fundamento.**

Es un método de estimación probabilística de la densidad bacteriana presente en una muestra, basada en la dilución de la misma y sembrada en réplicas de tubos con caldo selectivo (caldo azida dextrosa), en los cuales después de un periodo de incubación de 24 h–48 h a 35°C ±0.5°C, se observa la presencia de turbiedad en cada tubo. La prueba confirmativa consiste en sembrar cada uno de los tubos que presenten turbiedad, en medio selectivo para enterococos fecales de Pfizer. Después de un periodo de incubación, las colonias de color café a negro y un halo café debido a la hidrólisis de la esculina, son sembradas en caldo BHI con 6.5% de NaCl e incubadas a 45°C ±0.5°C. El desarrollo en este medio confirma la presencia de enterococos fecales.

Los enterococos fecales son un subgrupo de los estreptococos fecales, en el cual se encuentran las especies *Enterococcus faecalis*, *E. faecium*, *E. durans* y *E. hirae*. Este grupo fue separado del resto de los estreptococos fecales debido a que son relativamente específicos para la contaminación fecal. Sin embargo, algunos enterococos fecales aislados de agua, pueden ocasionalmente tener un origen de otras fuentes, incluyendo suelos aun en ausencia de contaminación fecal. El grupo enterococos fecales puede ser usado como un índice de contaminación fecal.

Los enterococos fecales son relativamente tolerantes al cloruro de sodio y pH alcalino. La mayoría de las especies no se multiplican en agua. La ventaja de este grupo es su tendencia a sobrevivir en medios acuáticos más que *E. coli* (o coliformes termotolerantes), son más resistentes a la desecación y a la cloración.

Enterococos fecales, es un Subgrupo de los estreptococcus que incluye *Enterococcus faecalis*, *E. faecium*, *E. durans* y *E. hirae*. Son cadenas cortas o en pares de cocos Gram positivos, anaerobios facultativos, inmóviles, catalasa negativos. Al desarrollarse en los medios adecuados son capaces de reducir el 2,3,5–trifeniltetrazolio e hidrolizar la esculina a 44°C.

La presencia de enterococos fecales evidencia una contaminación fecal reciente, así como la necesidad de llevar a cabo acciones en aquellas fuentes de abastecimiento con un adecuado tratamiento de potabilización.

**A.3.1.2 Condiciones de prueba, medidas de seguridad y de control de calidad.**

**A.3.1.2.1** Trabajar en condiciones asépticas en un área limpia y descontaminada.

**A.3.1.2.2** Todo el material que tenga contacto con las muestras bajo estudio deberá esterilizarse mediante horno, durante 2 h de 170°C a 175°C o 1 h a 180°C o en autoclave, a 121 ±1.0°C durante 15 min como mínimo.

**A.3.1.2.3** Seguir las indicaciones precautorias que se señalan en el apartado de preparación de medios de cultivo.

**A.3.1.2.4** El laboratorio debe tener claramente definido un sistema de control de calidad, para asegurar que los materiales, equipos, reactivos, medios de cultivo y técnicas sean adecuados para la prueba.

**A.3.1.2.5** Cuando se indique agua, debe entenderse agua destilada, con un pH de 5 a 7.

**A.3.1.2.6** El material de vidrio puede sustituirse por material desechable no tóxico. No debe usarse material de vidrio dañado por esterilización repetida y éste debe ser químicamente inerte.

#### **A.3.1.3 Materiales.**

**A.3.1.3.1** Botellas de dilución de vidrio de boro silicato o frascos de polipropileno.

**A.3.1.3.2** Pipetas serológicas de 1 y 10 mL.

**A.3.1.3.3** Asas bacteriológicas.

**A.3.1.3.4** Tubos de ensaye de 16 x 150 mm con tapón de rosca.

**A.3.1.3.5** Cajas Petri de vidrio de borosilicato o plástico estériles de 100 x 150 mm.

**A.3.1.3.6** Propipeta.

**A.3.1.3.7** Gradillas.

**A.3.1.4 Medios de cultivo y reactivos.** Los reactivos que a continuación se mencionan deben ser grado analítico.

#### **A.3.1.4.1. Caldo Azida Dextrosa.**

Ingrediente.	Cantidad.			
	Concentración 1X	Concentración 2X	Concentración 3X	Concentración 6X
	1 mL o 0.1 mL de muestra con 10 mL de caldo.	10 mL muestra con 10 mL de caldo.	100 mL de muestra con 50 mL de caldo.	100 mL de muestra con 20 mL de caldo.
Extracto de Carne.	4.5 g	9.0 g	13.5 g	27.0 g
Triptona polipeptona.	15.0 g	30.0 g	45.0 g	90.0 g
Glucosa.	7.5 g	15.0 g	22.5 g	45.0 g
NaCl.	7.5 g	15.0 g	22.5 g	45.0 g
Azida de sodio, $\text{NaN}_3$ .	0.2 g	0.4 g	0.6 g	1.2 g
Agua.	1 L	1 L	1 L	1 L

#### **A.3.1.4.1.1 Preparación.**

**A.3.1.4.1.1.1** Disolver los ingredientes en un L de agua. Esterilizar a 121°C durante 15 min. El pH después de la esterilización debe ser de 7.2  $\pm$  0.2 a 25°C.

#### **A.3.1.4.2 Agar selectivo para Enterococos fecales (PSE).**

Ingrediente.	Cantidad.
Peptona C.	17.0 g
Peptona B.	3.0 g
Extracto de levadura.	5.0 g
Bilis bacteriológica.	10.0 g
Cloruro de sodio.	5.0 g
Citrato de sodio.	1.0 g
Esculina.	1.0 g
Citrato férrico amónico.	0.5 g
Azida de sodio, $\text{NaN}_3$ .	0.25 g
Agar.	15.0 g
Agua.	1.0 L

**A.3.1.4.2.1 Preparación.**

**A.3.1.4.2.1.1** Disolver los ingredientes en un L de agua. Esterilizar a 121°C durante 15 min. El pH después de la esterilización debe ser de 7.1 ±0.2 a 25°C. Dejar enfriar y mantener el medio no más de 4 h antes de vaciarlo a una temperatura de 45°C a 50°C.

**A.3.1.4.3 Caldo infusión de cerebro corazón con 6.5% de cloruro de sodio.**

Ingrediente.	Cantidad.
Infusión de cerebro de ternera.	200.0 g
Infusión de corazón de res.	250.0 g
Proteosa peptona.	10.0 g
Glucosa.	2.0 g
Cloruro de sodio NaCl.	65.0 g
Fosfato disódico hidrogenado Na <sub>2</sub> HPO <sub>4</sub> .	2.5 g
Agua.	1 L

**A.3.1.4.3.1 Preparación.**

**A.3.1.4.3.1.1** Disolver los ingredientes en un L de agua, distribuir en tubos de ensaye, esterilizar a 121°C durante 15 min, el pH después de la esterilización debe ser de 7.4 ±0.2.

**A.3.1.5 Aparatos e instrumentos.**

**A.3.1.5.1** Incubadora que evite variaciones mayores de ±0.5°C con termómetro calibrado o verificado.

**A.3.1.5.2** Autoclave que alcance una temperatura de 121°C con termómetro calibrado y previamente evaluada con esporas de *Geobacillus stearothermophilus*.

**A.3.1.5.3** Balanza granataria con sensibilidad de al menos 0.1 g.

**A.3.1.6 Preparación de las muestras.**

**A.3.1.6.1** Descontaminar el exterior de los contenedores de la muestra con etanol o isopropanol al 70%.

**A.3.1.6.2** Realizar diluciones decimales cuando se estime que la carga de enterococos fecales es alta.

**A.3.1.7 Recomendaciones generales previas al análisis de la muestra.**

**A.3.1.7.1** Las muestras en frascos con un espacio vacío (de al menos 2.5 cm), pueden homogeneizarse por inversión rápida 25 veces. Las muestras en frascos que tengan de <sup>2</sup>/<sub>3</sub> a <sup>3</sup>/<sub>4</sub> de lleno, deberán agitarse 25 movimientos de arriba abajo en un arco de 30 cm completados en un tiempo de 7 seg, para asegurar una unidad analítica representativa.

**A.3.1.7.2** Como alternativa al uso de campanas de fermentación (Durham) utilizar purpura de bromocresol a una concentración de 0.01 g/L al medio de cultivo, la producción ácida se observará por el vire de este indicador.

**A.3.1.7.3** Los tubos positivos se manifiestan por el vire del indicador a color amarillo. Se puede utilizar una concentración doble del medio de cultivo, en cuyo caso se emplearán 10 mL de caldo preparado, cuando se agreguen 10 mL de muestra.

**A.3.1.8 Procedimiento.****A.3.1.8.1 Prueba presuntiva.**

**A.3.1.8.1.1** El tamaño de la porción de muestra analizada dependerá de su tipo (agua para uso y consumo humano, agua envasada y hielo). Utilizar 5 porciones de 20 mL o 10 porciones de 10 mL inoculados a tubos con caldo azida dextrosa (véase apéndice A.3.1.5) para las concentraciones diferentes de medio de cultivo.

**A.3.1.8.1.2** Incubar a 35°C ±0.5°C de 24 a 48 h.

**A.3.1.8.1.3** La presencia de turbiedad en los tubos debida al desarrollo microbiano, se considera como prueba presuntiva positiva.

**A.3.1.8.2 Prueba confirmativa.**

**A.3.1.8.2.1** A partir de los tubos con turbiedad, transferir una asada a placas de agar PSE.

**A.3.1.8.2.2** Incubar las placas invertidas a 35°C  $\pm$ 0.5°C por 24 h.

**A.3.1.8.2.3** El desarrollo de colonias de color café oscuro a negro con halos cafés, confirman la presencia de enterococos fecales.

**A.3.1.8.2.4** Transferir las colonias características a tubos con caldo BHI con 6.5% de NaCl.

**A.3.1.8.2.5** Incubar a 45°C  $\pm$ 0.5°C.

**A.3.1.8.2.6** El crecimiento en este medio confirma la presencia de enterococos fecales.

### **A.3.1.9 Expresión de los resultados.**

#### **A.3.1.9.1 Cálculos.**

**A.3.1.9.1.1** Calcular la densidad de Enterococos fecales por el NMP en 100 mL con el No. de tubos confirmados consultando (véase tablas A.3.1 o A.3.2).

**A.3.1.9.1.2** Considerar en el resultado final la(s) dilución(es) realizada (s), cuando proceda.

**A.3.1.9.1.3** Para el caso de agua con salinidad alta, 5 tubos con caldo azida dextrosa por cada porción de 10 mL, 1 mL y 0.1 mL de muestra. Para inóculos de 10 mL de agua, preparar el medio a doble concentración y para volúmenes de 1 mL y 0.1 mL a concentración sencilla. Hacer diluciones decimales de la muestra cuando se considere necesario con solución reguladora de fosfatos o agua peptonada.

**A.3.1.9.1.4** Incubar a 35°C  $\pm$ 0.5°C por 24 a 48 h.

**A.3.1.9.1.5** La presencia de turbiedad en los tubos debida al desarrollo microbiano, se considera como prueba presuntiva positiva.

#### **A.3.1.9.2 Prueba confirmativa.**

**A.3.1.9.2.1** A partir de los tubos con turbiedad, transferir una asada a placas de agar PSE.

**A.3.1.9.2.2** Incubar las placas invertidas a 35°C  $\pm$ 0.5°C por 24 h.

**A.3.1.9.2.3** El desarrollo de colonias de color café oscuro a negro con halos cafés, confirman la presencia de enterococos fecales.

**A.3.1.9.2.4** Transferir las colonias características a tubos con caldo BHI con 6.5% de NaCl.

**A.3.1.9.2.5** Incubar a 45°C  $\pm$ 0.5°C.

**A.3.1.9.2.6** El crecimiento en este medio confirma la presencia de enterococos fecales.

**A.3.1.9.2.7** Calcular la densidad de enterococos fecales por el NMP en 100 mL con el No. de tubos confirmados (véase tabla A.3.3).

**Tabla A.3.1.- Número más probable por 100 mL de muestra de agua o hielo con un intervalo de confianza del 95%, utilizando 5 tubos con 20 mL de muestra.**

No. de tubos positivos.	NMP/100 mL	95% de Límite de confianza (aproximado).	
		Inferior.	Superior.
0	<1.1	-	3.5
1	1.1	0.051	5.4
2	2.6	0.40	8.4
3	4.6	1.0	13
4	8.0	2.1	23
5	>8.0	3.4	-

Fuente: American Public Health Association. Standard Methods for the Examination of Water and Wastewater. 21<sup>th</sup> edition 2005. Washington DC



**Tabla A.3.2.- Número más probable por 100 mL de muestra de agua o hielo con un intervalo confianza del 95%, utilizando 10 tubos con 10 mL de muestra.**

No. de tubos positivos.	NMP/100mL	Límite de confianza.	
		Inferior.	Superior.
0	<1.1	-	3.4
1	1.1	0.051	5.9
2	2.2	0.37	8.2
3	3.6	0.91	9.7
4	5.1	1.6	13
5	0.9	2.5	15
6	9.2	3.3	19
7	12	4.8	24
8	16	5.8	34
9	23	8.1	53
10	>23	13	-

#### A.3.1.9.3 Interpretación de los resultados.

El crecimiento en caldo BHI con 6.5% de NaCl incubado a 45°C ± 0.5°C confirma la presencia de enterococos fecales.

#### A.3.1.9.4 Criterios de validez de la prueba.

**A.3.1.9.4.1** Esta prueba tiene validez cuando todos los tubos de la menor dilución sean positivos y todos los tubos de la dilución mayor sean negativos o la combinación de ambos cuando la muestra contenga enterococos fecales o cuando se trate de un cultivo control inoculado con 100 UFC.

#### A.3.1.9.5 Índices de reproducibilidad y repetibilidad.

**A.3.1.9.5.1** Basado en una distribución normal, el 95% de las medias de cada grupo de resultados analíticos deben estar entre +2 y -2 desviaciones estándar con respecto a la media de las medias.

**A.3.1.9.5.2** La precisión del analista deberá estar dentro de un 5%.

#### A.3.1.10 Informe de prueba.

**A.3.1.10.1** Informar como:

**A.3.1.10.2** NMP de enterococos fecales/100 mL.

**Tabla A.3.3- Número más probable (NMP) para 100 mL de muestra cuando se usan 5 porciones en cada una de 3 diluciones con series geométricas.**

No. de Tubos Positivos				No. de Tubos Positivos				No. de Tubos Positivos				No. de Tubos Positivos				No. de Tubos Positivos							
1	0	0	0	1	0	0	0	1	0	0	0	1	0	0	0	1	0	0	0	1	0	0	0
1	0	1	N	1	0	1	N	1	0	1	N	1	0	1	N	1	0	1	N	1	0	1	N
m	m	m	M	m	m	m	M	m	m	m	M	m	m	m	M	m	m	m	M	m	m	m	M
L	L	L	P	L	L	L	P	L	L	L	P	L	L	L	P	L	L	L	P	L	L	L	P
0	0	0	<1.8	1	0	0	2	2	0	0	4.5	3	0	0	7.8	4	0	0	13	5	0	0	23
0	0	1	1.8	1	0	1	4	2	0	1	6.8	3	0	1	11	4	0	1	17	5	0	1	31
0	0	2	3.6	1	0	2	6	2	0	2	9.1	3	0	2	13	4	0	2	21	5	0	2	43

No. de Tubos Positivos				No. de Tubos Positivos				No. de Tubos Positivos				No. de Tubos Positivos				No. de Tubos Positivos				No. de Tubos Positivos			
1 0 m L	1. 0 m L	0. 1 m L	N M P	1 0 m L	1. 0 m L	0. 1 m L	N M P	1 0 m L	1. 0 m L	0. 1 m L	N M P	1 0 m L	1. 0 m L	0. 1 m L	N M P	1 0 m L	1. 0 m L	0. 1 m L	N M P	1 0 m L	1. 0 m L	0. 1 m L	N M P
0	0	3	5.4	1	0	3	8	2	0	3	12	3	0	3	16	4	0	3	25	5	0	3	58
0	0	4	7.2	1	0	4	10	2	0	4	14	3	0	4	20	4	0	4	30	5	0	4	76
0	0	5	9.0	1	0	5	12	2	0	5	16	3	0	5	23	4	0	5	36	5	0	5	95
0	1	0	1.8	1	1	0	4	2	1	0	6.8	3	1	0	11	4	1	0	17	5	1	0	33
0	1	1	3.6	1	1	1	6.1	2	1	1	9.2	3	1	1	14	4	1	1	21	5	1	1	46
0	1	2	5.5	1	1	2	8.1	2	1	2	12	3	1	2	17	4	1	2	26	5	1	2	64
0	1	3	7.3	1	1	3	10	2	1	3	14	3	1	3	20	4	1	3	31	5	1	3	84
0	1	4	9.1	1	1	4	12	2	1	4	17	3	1	4	23	4	1	4	35	5	1	4	110
0	1	5	11	1	1	5	14	2	1	5	19	3	1	5	27	4	1	5	42	5	1	5	130
0	2	0	3.7	1	2	0	6.1	2	2	0	9.3	3	2	0	14	4	2	0	22	5	2	0	49
0	2	1	5.5	1	2	1	8.2	2	2	1	12	3	2	1	17	4	2	1	26	5	2	1	70
0	2	2	7.4	1	2	2	10	2	2	2	14	3	2	2	20	4	2	2	32	5	2	2	95
0	2	3	9.2	1	2	3	12	2	2	3	17	3	2	3	24	4	2	3	38	5	2	3	120
0	2	4	11	1	2	4	15	2	2	4	19	3	2	4	27	4	2	4	44	5	2	4	150
0	2	5	13	1	2	5	17	2	2	5	22	3	2	5	31	4	2	5	50	5	2	5	180
0	3	0	5.6	1	3	0	8.3	2	3	0	12	3	3	0	17	4	3	0	27	5	3	0	79
0	3	1	7.4	1	3	1	10	2	3	1	14	3	3	1	21	4	3	1	33	5	3	1	110
0	3	2	9.3	1	3	2	13	2	3	2	17	3	3	2	24	4	3	2	39	5	3	2	140
0	3	3	11	1	3	3	15	2	3	3	20	3	3	3	28	4	3	3	45	5	3	3	180
0	3	4	13	1	3	4	17	2	3	4	22	3	3	4	31	4	3	4	52	5	3	4	210
0	3	5	15	1	3	5	19	2	3	5	25	3	3	5	35	4	3	5	59	5	3	5	250

No. de Tubos Positivos				No. de Tubos Positivos				No. de Tubos Positivos				No. de Tubos Positivos				No. de Tubos Positivos				No. de Tubos Positivos							
1	0	1	N	1	0	1	N	1	0	1	N	1	0	1	N	1	0	1	N	1	0	1	N	1	0	1	N
m	m	m	M	m	m	m	M	m	m	m	M	m	m	m	M	m	m	m	M	m	m	m	M	m	m	m	M
L	L	L	P	L	L	L	P	L	L	L	P	L	L	L	P	L	L	L	P	L	L	L	P	L	L	L	P
0	4	0	7.5	1	4	0	11	2	4	0	15	3	4	0	21	4	4	0	34	5	4	0	130				
0	4	1	9.4	1	4	1	13	2	4	1	17	3	4	1	24	4	4	1	40	5	4	1	170				
0	4	2	11	1	4	2	15	2	4	2	20	3	4	2	28	4	4	2	47	5	4	2	220				
0	4	3	13	1	4	3	17	2	4	3	23	3	4	3	32	4	4	3	54	5	4	3	280				
0	4	4	15	1	4	4	19	2	4	4	25	3	4	4	36	4	4	4	62	5	4	4	350				
0	4	5	17	1	4	5	22	2	4	5	28	3	4	5	40	4	4	5	69	5	4	5	430				
0	5	0	9.4	1	5	0	13	2	5	0	17	3	5	0	25	4	5	0	41	5	5	0	240				
0	5	1	11	1	5	1	15	2	5	1	20	3	5	1	29	4	5	1	48	5	5	1	350				
0	5	2	13	1	5	2	17	2	5	2	23	3	5	2	32	4	5	2	56	5	5	2	540				
0	5	3	15	1	5	3	19	2	5	3	26	3	5	3	37	4	5	3	64	5	5	3	920				
0	5	4	17	1	5	4	22	2	5	4	29	3	5	4	41	4	5	4	72	5	5	4	1600				
0	5	5	19	1	5	5	24	2	5	5	32	3	5	5	45	4	5	5	81	5	5	5	>1600				

### A.3.2 Método de sustrato cromogénico.

#### A.3.2.1. Fundamento.

Este método de prueba se basa en la detección de enterococos fecales, tales como *E. faecium*, *E. faecalis* en agua potable, fuentes de abastecimiento, agua de uso recreativo, agua envasada y hielo. Cuando el reactivo (comercialmente disponible) es adicionado a la muestra e incubado a 41°C ±0.5°C por 24 h. Esta prueba detecta, 1 UFC de enterococos fecales/100 mL. La fluorescencia se produce cuando los enterococos fecales metabolizan el indicador nutritivo. El medio puede utilizarse como presencia/ausencia o por cuantificación de: 5 tubos, 10 tubos, series de 15 tubos o el sistema de charolas de cuantificación (comercialmente disponibles).

#### A.3.2.2 Medios de cultivo y reactivos.

A.3.2.2.1 Medio que contiene el sustrato cromogénico definido (comercialmente disponible).

A.3.2.2.2 Los reactivos que a continuación se mencionan deben ser grado analítico.

#### A.3.2.3 Materiales.

A.3.2.3.1 Vasos estériles no fluorescentes.

A.3.2.3.2 Charolas con 51 celdas de un solo tamaño o

A.3.2.3.3 Charolas con 48 celdas pequeñas y 48 celdas grandes.

**A.3.2.3.4** Tubos de ensaye de 20 x 150 mm.

**A.3.2.3.5** Tubos de ensaye de 16 x 150 mm.

**A.3.2.4 Aparatos e instrumentos.**

**A.3.2.4.1** Selladora de charolas de cuantificación (comercialmente disponibles).

**A.3.2.4.2** Lámpara de luz UV de 6 watts con una longitud de onda de 366 nm.

**A.3.2.4.3** Incubadora a 41°C ±0.5°C de aire o baño de agua.

**A.3.2.4.4** Termómetro con variaciones de ±0.5°C con un intervalo de 10°C a 50°C calibrado y/o verificado.

**A.3.2.5 Procedimiento.**

**A.3.2.5.1** Interferencia: La presencia de *Bacillus spp* puede interferir con la prueba en muestras de agua con una conductividad por arriba de 20,000 µSiemens/cm a 25°C. Por lo que es necesario hacer una dilución 1:10 con agua estéril (desionizada o destilada).

**A.3.2.5.1.1 Presencia/Ausencia.**

**A.3.2.5.1.1.1** Las muestras deben alcanzar una temperatura ambiente (18°C a 30°C).

**A.3.2.5.1.1.2** Separar cuidadosamente un paquete (que contiene el reactivo) de la tira.

**A.3.2.5.1.1.3** Golpear el paquete para asegurarse que todo el polvo se vaya al fondo.

**A.3.2.5.1.1.4** Abrir el paquete rompiendo la parte superior de la línea punteada. No tocar la parte expuesta de la misma.

**A.3.2.5.1.1.5** Agregar el reactivo a 100 mL de una muestra de agua, la cual está en un recipiente estéril, transparente y no fluorescente o comercialmente disponible.

**A.3.2.5.1.1.6** Cubrir y sellar asépticamente el recipiente.

**A.3.2.5.1.1.7** Agitar hasta disolución del polvo.

**A.3.2.5.1.1.8** Incubar por 24 h a 41°C ±0.5°C.

**A.3.2.5.1.1.9** Observar la fluorescencia a las 24 h con la lámpara de UV de 6 watts y 366 nm de longitud onda en un cuarto oscuro. Asegurarse que la luz se encuentre alejada de sus ojos y dirigida hacia la muestra. Si se observa fluorescencia, se confirma entonces la presencia de enterococos fecales.

**A.3.2.5.1.1.10** Si la muestra se incuba por más de 28 h, aplicar lo siguiente: Si no hay fluorescencia después de 28 h, se considera una prueba negativa válida. Si hay fluorescencia después de 28 h, se considera como un resultado inválido.

**A.3.2.5.1.2 NMP.- Procedimiento de enumeración para 100 mL de muestra.**

**A.3.2.5.1.2.1** Las muestras deben alcanzar una temperatura ambiente (18°C a 30°C).

**A.3.2.5.1.2.2** Separar cuidadosamente un paquete (que contiene el reactivo) de la tira.

**A.3.2.5.1.2.3** Golpear el paquete para asegurarse que todo el polvo se vaya al fondo.

**A.3.2.5.1.2.4** Abrir el paquete rompiendo la parte superior de la línea punteada. No tocar la parte expuesta de la misma.

**A.3.2.5.1.2.5** Agregar el reactivo a 100 mL de una muestra de agua, la cual está en un recipiente estéril, transparente y no fluorescente o comercialmente disponible.

**A.3.2.5.1.2.6** Cubrir y sellar asépticamente el recipiente.

**A.3.2.5.1.2.7** Agitar hasta disolución del polvo.

**A.3.2.5.1.2.8** Vaciar la muestra con el reactivo dentro de la charola de cuantificación, evitar el contacto con la hoja de la charola y el sello (consultar el instructivo del reactivo).

**A.3.2.5.1.2.9** Incubar 24 h a 41°C ±0.5°C.

**A.3.2.5.1.2.10** Seguir las mismas instrucciones de interpretación en los siguientes incisos (véase A.3.2.5.1.1.9. y A.3.2.5.1.1.10.) y contar el No. de celdas positivas (fluorescencia). Interpolarse en las tablas (véase tabla A.3.1 y A.3.2), proporcionada por el fabricante para determinar el NMP de enterococos fecales/100 mL. El NMP de enterococos fecales en 100 mL de muestra equivale, en un 95% de confianza a las unidades formadoras de colonias de enterococos fecales presentes en 100 mL.

**A.3.2.5.1.3 NMP. Serie de 5 tubos con 20 mL y 10 tubos con 10 mL.**

**A.3.2.5.1.3.1** Las muestras deben alcanzar una temperatura ambiente (18°C a 30°C).

**A.3.2.5.1.3.2** Separar cuidadosamente un paquete (que contiene el reactivo) de la tira.

**A.3.2.5.1.3.3** Golpear el paquete para asegurarse que todo el polvo se vaya al fondo.

**A.3.2.5.1.3.4** Abrir el paquete rompiendo la parte superior de la línea punteada. No tocar la parte expuesta de la misma.

**A.3.2.5.1.3.5** Agregar el reactivo a 100 mL de una muestra de agua, la cual está en un recipiente estéril, transparente y no fluorescente o comercialmente disponible.

**A.3.2.5.1.3.6** Cubrir y sellar asépticamente el recipiente.

**A.3.2.5.1.3.7** Agitar hasta disolución del polvo.

**A.3.2.5.1.3.8** Transferir 20 mL a cada uno de 5 tubos o 10 mL a cada uno de 10 tubos de la muestra con el reactivo. Asegurarse que los tubos no emitan fluorescencia por sí mismos.

**A.3.2.5.1.3.9** Incubar 24 horas a 41°C  $\pm$ 0.5°C.

**A.3.2.5.1.3.10** Seguir las mismas instrucciones de interpretación en los siguientes incisos (véase A.3.2.5.1.1.9 y A.3.2.5.1.1.10.) y contar el No. de celdas positivas (fluorescencia). Referirse en las tablas (véase tabla A.3.1 y A.3.2), para el NMP de enterococos fecales/100 mL.

**A.3.2.5.1.3.11** NMP. Serie de 15 tubos de dilución.

**A.3.2.5.1.4. Muestra directa.**

**A.3.2.5.1.4.1** Agregar un reactivo de sustrato cromogénico definido a un frasco (estéril) que contenga 100 mL de la muestra. Cerrar y homogeneizar hasta disolución del polvo.

**A.3.2.5.1.4.2** Pipetear 5 veces 10 mL de la mezcla anterior y colocarlos en cada uno de 5 tubos de 20 x 150 mm con tapón de rosca, cerrar e identificar.

**A.3.2.5.1.5 Muestra diluida 1:10.**

**A.3.2.5.1.5.1** Separar cuidadosamente un paquete (que contiene el reactivo) de la tira.

**A.3.2.5.1.5.2** Golpear el paquete para asegurarse que todo el polvo se vaya al fondo.

**A.3.2.5.1.5.3** Abrir el paquete rompiendo la parte superior de la línea punteada. No tocar la parte expuesta de la misma.

**A.3.2.5.1.5.4** Agregar el reactivo del paquete con el sustrato cromogénico definido a un frasco estéril que contenga 100 mL de agua estéril (desionizada o destilada). Tapar y mezclar hasta disolución del reactivo.

**A.3.2.5.1.5.5** Pipetear 9 mL de esta mezcla a cada uno de 10 tubos de 16 x 150 mm con tapón de rosca estériles (5 tubos para la dilución 1:10 y 5 para la dilución 1:100) e identificarlos.

**A.3.2.5.1.5.6** Pipetear 1 mL de la muestra (esto constituye una muestra diluida 1:10) dentro de cada uno de los primeros 5 tubos, preparados como se indicó anteriormente.

**A.3.2.5.1.5.7** Cerrar y mezclar.

**A.3.2.5.1.6 Dilución 1:100.**

**A.3.2.5.1.6.1** Pipetear 10 mL de la muestra homogeneizada a un frasco estéril que contenga 90 mL de agua estéril (desionizada o destilada). Cerrar y homogeneizar. Pipetear 1.0 mL de esta dilución dentro de cada uno de los 5 tubos restantes, preparados como anteriormente se indicó.

**A.3.2.5.1.6.2** Tapar y mezclar.

**A.3.2.5.1.7 Diluciones adicionales.**

**A.3.2.5.1.7.1** Para cualquier dilución adicional, seguir los lineamientos anteriormente mencionados.

**A.3.2.5.1.7.2** Incubación.

**A.3.2.5.1.7.3** Incubar las series de tubos inoculados a  $41^{\circ}\text{C} \pm 0.5^{\circ}\text{C}$  por 24 h. Al cabo de este tiempo observar con una lámpara de luz UV de 6 watts con una longitud de onda de 366 nm. Determinar el NMP de enterococos fecales/100 mL (véase tabla A.3.3).

**A.3.2.6 Expresión de los resultados.**

**A.3.2.6.1 Cálculos.**

**A.3.2.6.1.1** Para determinar:

**A.3.2.6.1.1.1** Presencia de enterococos fecales o

**A.3.2.6.1.1.2** Ausencia de enterococos fecales no hay cálculos que realizar.

**A.3.2.6.1.2** Para la cuantificación referirse a las tablas de NMP correspondientes. Considerar en los cálculos la dilución cuando proceda.

**A.3.2.6.2 Interpretación de resultados.**

**A.3.2.6.2.1** Si se observa fluorescencia en los frascos, tubos o charolas, se confirma entonces la presencia de Enterococos fecales.

**A.3.2.6.3 Criterios de validez de la prueba.**

**A.3.2.6.3.1** Revisar y registrar las temperaturas de las incubadoras diariamente, a fin de asegurarse que se encuentran dentro de los límites establecidos.

**A.3.2.6.3.2** Deberá llevarse a cabo un control de calidad en cada nuevo lote de reactivo, el cual consiste del siguiente protocolo:

**A.3.2.6.3.2.1** Para cada tipo de cepa ATCC enlistadas más adelante, estriar en agar soya tripticasa (AST) o a placas de agar sangre e incubar a  $35^{\circ}\text{C}$  por 18 a 24 h.

**A.3.2.6.3.2.2** De cada cepa bacteriana, tomar una asada de 1  $\mu\text{L}$  de cada colonia e inocular un tubo de ensayo con 5 mL de agua desionizada estéril. Cerrar y agitar completamente.

**A.3.2.6.3.2.3** A continuación tomar una asada de 1  $\mu\text{L}$  del tubo de ensayo y usar para inocular un frasco con 100 mL de agua desionizada o destilada estéril debidamente etiquetada. Seguir los siguientes pasos:

**A.3.2.6.3.2.3.1** Las muestras deben alcanzar una temperatura ambiente ( $18^{\circ}\text{C}$  a  $30^{\circ}\text{C}$ ).

**A.3.2.6.3.2.3.2** Separar cuidadosamente un paquete (que contiene el reactivo) de la tira.

**A.3.2.6.3.2.3.3** Golpear el paquete para asegurarse que todo el polvo se vaya al fondo.

**A.3.2.6.3.2.3.4** Abrir el paquete rompiendo la parte superior de la línea punteada. No tocar la parte expuesta de la misma.

**A.3.2.6.3.2.3.5** Agregar el reactivo a 100 mL de una muestra de agua, la cual está en un recipiente estéril, transparente y no fluorescente o comercialmente disponible.

**A.3.2.6.3.2.3.6** Cubrir y sellar asépticamente el recipiente.

**A.3.2.6.3.2.3.7** Agitar hasta disolución del polvo.

**A.3.2.6.3.2.3.8** Incubar por 24 h a  $41^{\circ}\text{C} \pm 0.5^{\circ}\text{C}$ .

**A.3.2.6.3.2.9** Observar la fluorescencia a las 24 h con la lámpara de UV de 6 watts y 366 nm de longitud de onda en un cuarto oscuro. Asegurarse que la luz se encuentre alejada de sus ojos y dirigida hacia la muestra. Si se observa fluorescencia, se confirma entonces la presencia de enterococos fecales.

**A.3.2.6.3.2.10** Si la muestra se incuba por más de 28 h, aplicar lo siguiente: Si no hay fluorescencia después de 28 h, se considera una prueba negativa válida. Si hay fluorescencia después de 28 h, se considera como un resultado inválido.

**A.3.2.6.3.2.11** Comparar los resultados de esta prueba con los resultados esperados (véase tabla Resultados esperados del control).

**Tabla - Resultados esperados del control.**

Control.	ATCC.	Resultados esperados.
<i>Enterococcus faecium</i> .	335667	Fluorescencia .
<i>Serratia marcescens</i> (Gram –).	43862	No fluorescencia.
<i>Aerococcus viridians</i> (Gram +).	10400	No fluorescencia.

#### **A.3.2.7.1 Informe de prueba.**

**A.3.2.7.1.1** Informar como presencia/ausencia o el resultado basado en el cálculo de la densidad de enterococos fecales determinado en la tabla de NMP apropiada.

#### **A.4 Método de prueba para la determinación de esporas de *Clostridium* sulfito reductores.**

##### **A.4.1 Fundamento.**

Para la detección de esporas anaerobias sulfito-reductoras (clostridia) en una muestra de agua, requiere de las siguientes etapas:

Selección de esporas. La selección de esporas se realiza por la aplicación de calor en un tiempo suficiente para destruir las células vegetativas.

Enriquecimiento del cultivo. La detección y recuento de esporas anaerobias sulfito-reductoras se realiza por inoculación de diferentes volúmenes de la muestra en medio de enriquecimiento líquido, seguido de la incubación a 37°C ±1°C por 44 ±4 horas en condiciones de anaerobiosis.

Este método es aplicable a todo tipo de agua, incluso agua turbia.

Las esporas anaerobias sulfito reductoras (clostridia), están ampliamente distribuidas en el medio ambiente. Presentes en la materia fecal humana y animal, en agua contaminada y en tierra. A diferencia de *Escherichia coli* y otros organismos coliformes, las esporas sobreviven en agua por largos periodos por ser más resistentes que las formas vegetativas a la acción de factores químicos y físicos. Por lo tanto, nos pueden dar una indicación de contaminación remota o intermitente. Pueden resistir incluso la cloración a niveles normalmente utilizados para el tratamiento del agua y por lo tanto, son útiles para fines de control.

Clostridia: microorganismos anaerobios, formadores de esporas, sulfito-reductores, que pertenecen a la familia *Bacillaceae* y al género *Clostridium*.

Para obtener resultados reproducibles y por lo tanto significativos, es de suma importancia seguir fielmente y controlar cuidadosamente las condiciones en que se llevan a cabo estos métodos.

##### **A.4.2 Condiciones de prueba, medidas de seguridad y de control de calidad.**

**A.4.2.1** Trabajar en condiciones asépticas en un área limpia y descontaminada.

**A.4.2.2** Todo el material que esté en contacto con la muestra debe estar estéril.

**A.4.2.3** Seguir las indicaciones precautorias que se señalan en el apartado de preparación de medios de cultivo.

**A.4.2.4** El laboratorio debe tener implementado un sistema de control de calidad para asegurar que los materiales, equipos, reactivos, medios de cultivo y técnicas sean adecuados para la prueba.

##### **A.4.3 Materiales.**

**A.4.3.1** Frascos con tapa de rosca o viales y tapones de vidrio de borosilicato de 200 mL, 100 mL y 25 mL de capacidad.

**A.4.3.2** Pipetas de 10 y 1 mL de capacidad.

**A.4.3.3** Tubos de prueba de 150 mm x 13 mm.

**A.4.3.4** Alambre de hierro.

**A.4.4 Medios de cultivo, reactivos y diluyentes.**

**A.4.4.1** Los reactivos que a continuación se mencionan deben ser grado analítico.

**A.4.4.2** Para mejorar la reproducibilidad de los resultados es recomendable que para la preparación de los diluyentes y el medio de cultivo, sean utilizados componentes básicos deshidratados o el medio completo deshidratado, con su correspondiente certificado de calidad.

**A.4.4.3** El agua utilizada debe ser destilada o desionizada, libre de sustancias que puedan inhibir el desarrollo de microorganismos en las condiciones de la prueba.

**A.4.4.4** Si el medio de cultivo preparado no se utiliza de inmediato, se debe guardar en la oscuridad, a 4°C, por no más de 1 mes.

**A.4.5 Diluyente.**

**A.4.5.1** Los diluyentes que a continuación se describen son los que comúnmente se utilizan en microbiología. Después de su preparación se distribuye en botellas y esterilizar a 121°C  $\pm$ 3°C por 15 min.

**A.4.5.2** Alternativamente se puede distribuir asépticamente después de la esterilización. Almacenar a temperatura ambiente o en refrigeración 5°C  $\pm$ 3°C por un máximo de 6 meses. Si el diluyente presenta algún cambio de su normal apariencia descartarlo.

**A.4.6 Solución salina.**

Ingrediente.	Cantidad.
Cloruro de sodio.	8.5 g
Agua.	1 L

**A.4.7 Preparación.**

**A.4.7.1** Disolver los ingredientes en agua, si es necesario por calentamiento. Ajustar el pH con disolución de hidróxido de sodio 0.01 N o una disolución de HCl 0.01 N según se requiera, después de la esterilización el pH debe ser 7.0  $\pm$ 0.5 a 25°C

**A.4.8 Diluyente de peptona.**

Ingrediente.	Cantidad.
Peptona de caseína.	1.0 g
Agua.	1 L

**A.4.8.1 Preparación.**

**A.4.8.1.1** Disolver los ingredientes en agua, si es necesario por calentamiento. Ajustar el pH con disolución de hidróxido de sodio 0.01 N o una disolución de HCl 0.01 N según se requiera, después de la esterilización el pH debe ser 7.0  $\pm$ 0.5 a 25°C.

**A.4.9 Solución buffer de fosfatos.**

Ingrediente.	Cantidad.
KH <sub>2</sub> PO <sub>4</sub> .	34.0 g
Agua.	1 L



**A.4.9.1 Preparación.**

**A.4.9.1.1** Disolver el  $\text{KH}_2\text{PO}_4$  en 500 mL de agua. Ajustar el pH con disolución de hidróxido de sodio 0.01 N o una disolución de HCl 0.01 N según se requiera a  $7.2 \pm 0.2$  a  $25^\circ\text{C}$ , adicionar más agua hasta 1000 mL, si la solución necesita ser almacenada esterilizar a  $121^\circ\text{C} \pm 3^\circ\text{C}$ .

**A.4.10 Medio diferencial reforzado para clostridia. (DRCM)****A.4.10.1 Medio basal concentración simple.**

Ingrediente.	Cantidad.
Peptona de carne.	10.0 g
Extracto de carne.	10.0 g
Extracto de levadura.	1.5 g
Almidón.	1.0 g
Acetato de sodio hidratado.	5.0 g
Glucosa.	1.0 g
Clorhidrato de L-cisteína.	0.5 g
Agua.	1 L

**A.4.10.1.1 Preparación.**

**A.4.10.1.1.1** Mezclar la peptona de carne, el extracto de carne, el acetato de sodio y el extracto de levadura con 800 mL de agua.

**A.4.10.1.1.2** Con los 200 mL de agua destilada restantes, preparar una solución de almidón de esta manera: mezclar el almidón en un poco de agua fría hasta formar una pasta. Calentar el resto del agua hasta ebullición y lentamente agregar la pasta con agitación constante.

**A.4.10.1.1.3** Agregar la solución de almidón a la mezcla y caliente a ebullición hasta que se disuelva.

**A.4.10.1.1.4** Finalmente, adicionar la glucosa y el clorhidrato de L-cisteína hasta que se disuelvan.

**A.4.10.1.1.5** Ajustar el pH entre 7.1 y 7.2 con disolución de hidróxido de sodio 0.01 N una disolución de HCl 0.01 N según se requiera.

**A.4.10.1.1.6** Transferir alícuotas de 25 mL del medio en frascos con tapón de rosca con capacidad de 25 mL. Esterilizar en autoclave a  $121^\circ\text{C} \pm 1^\circ\text{C}$  por 15 min.

**A.4.10.2 Medio basal doble concentración.**

**A.4.10.2.1** Preparar el medio a doble concentración como en el inciso anterior, pero reducir el v del agua a la mitad.

**A.4.10.2.2** Transferir alícuotas de 10 mL y 50 mL del medio en frascos con tapa de rosca de 25 mL y de 100 mL de capacidad respectivamente.

**A.4.10.3 Solución de sulfito de sodio ( $\text{Na}_2\text{SO}_3$ ) al 4%.**

**A.4.10.3.1** Disolver 4 g de sulfito de sodio anhidro en 100 mL de agua. Esterilizar por filtración a través de membrana con tamaño de poro de 0.45 micras.

**A.4.10.3.2** Almacenar entre 2 a  $5^\circ\text{C}$ .

**A.4.10.3.3** Se recomienda preparar una solución reciente cada 14 días.

**A.4.10.4 Solución de citrato férrico (C<sub>6</sub>H<sub>5</sub>O<sub>7</sub>Fe) al 7%.**

**A.4.10.4.1** Disolver 7 g de citrato férrico en 100 mL de agua. Esterilizar por filtración a través de membrana con tamaño de poro de 0.45 micras.

**A.4.10.4.2** Almacenar entre 2 a 5°C.

**A.4.10.4.3** Se recomienda preparar una solución reciente cada 14 días.

**A.4.10.5 Medio completo.**

**A.4.10.5.1** El día del análisis, mezcle volúmenes iguales de las soluciones de sulfito de sodio (véase A.4.10.3) y de citrato férrico (véase A.4.10.4).

**A.4.10.5.2** Adicionar 0.5 mL de la mezcla (véase A.4.10.5.1) a cada frasco de medio de concentración simple (véase A.4.10.1.), que haya sido calentado y enfriado recientemente.

**A.4.10.5.3** Adicionar 0.4 mL de la mezcla (véase A.4.10.5.1) a cada frasco con 10 mL de medio de doble concentración (véase A.4.10.2) y 2 mL a cada frasco con 50 mL de medio de doble concentración (véase A.4.10.2). Tratamiento similar a (véase A.4.10.5.2).

**A.4.11 Aparatos e instrumentos.**

**A.4.11.1** Baños de agua con termostato regulador a 75°C ±5.0°C.

**A.4.11.2** Filtros de membrana estériles, de un poro de 0.2 µ.

**A.4.11.3** Incubadora que mantenga una temperatura de 37°C ±1.0°C.

**NOTA:** La calidad de los filtros de membrana puede variar de acuerdo a la marca y aun de lote a lote. Por lo tanto, es aconsejable revisar la calidad regularmente de acuerdo a la ISO 7704.

**A.4.12. Preparación de las muestras.**

**A.4.12.1** Descontaminar el exterior de los contenedores de la muestra con etanol o isopropanol al 70%.

**A.4.12.2** Realizar diluciones decimales cuando se estime que la carga de esporas de anaerobios sulfito reductores (clostridia), es alta.

**A.4.13 Recomendaciones generales previas al análisis de la muestra.**

**A.4.13.1** Las muestras en frascos con un espacio vacío (de al menos 2.5 cm), pueden homogeneizarse por inversión rápida 25 veces. Las muestras en frascos que tengan de <sup>2</sup>/<sub>3</sub> a <sup>3</sup>/<sub>4</sub> de lleno, deberán agitarse 25 movimientos de arriba abajo en un arco de 30 cm completados en un tiempo de 7 seg, para asegurar una unidad analítica representativa.

**A.4.13.2** Como alternativa al uso de campanas de fermentación (Durham) utilizar púrpura de bromocresol a una concentración de 0.01 g/L al medio de cultivo, la producción ácida se observará por el vire de este indicador.

**A.4.13.3** Los tubos positivos se manifiestan por el vire del indicador a color amarillo. Se puede utilizar una concentración doble del medio de cultivo, en cuyo caso se emplearán 10 mL de caldo preparado, cuando se agreguen 10 mL de muestra.

**A.4.14 Procedimiento analítico.****A.4.14.1 Técnica de selección de esporas.**

**A.4.14.1.1** Antes de iniciar la prueba, calentar la muestra en baño de agua a 75°C ±5.0°C por 15 min a partir de que se alcance la temperatura. Utilizar periódicamente un frasco similar que contenga el mismo v de agua que el de la muestra como control para confirmar que durante el tiempo de calentamiento requerido, la temperatura se mantenga monitoreando con un termómetro.

**A.4.14.2 Inoculación e incubación.**

**A.4.14.2.1** Adicionar 50 mL de la muestra (véase A.4.14.1) a un frasco con tapa de rosca de 100 mL que contenga 50 mL de medio completo de doble concentración (véase A.4.10.5.3).

**A.4.14.2.2** Adicionar 10 mL de la muestra (véase A.4.14.1) a una serie de 5 frascos con tapa de rosca de 25 mL que contenga 10 mL de medio completo de doble concentración (véase A.4.10.5.2).

**A.4.14.2.3** Si es necesario, adicionar 1 mL de una dilución 1:10 de la muestra (véase A.4.14.1) a una serie de 5 frascos con tapa de rosca de 25 mL que contengan 25 mL de medio de concentración simple (véase A.4.10.5.2).

**A.4.14.3 Presencia-Ausencia.**

**A.4.14.3.1** Para realizar un examen cualitativo de 100 mL de agua potable o de agua envasada sin hacer una cuenta por NMP, utilizar un frasco de 200 mL con una mezcla de 100 mL de medio completo de doble concentración (véase A.4.10.5.3) y adicionar 100 mL de la muestra (véase A.4.14.1).

**A.4.14.3.2** Asegurarse que el v de aire remanente en todos los frascos, con medio completo de concentración simple (véase A.4.10.5.3) para alcanzar el nivel del v del líquido con el cuello del frasco. Sellar los frascos asegurando no tener burbuja o incubar en condiciones de anaerobiosis.

**A.4.14.3.3** Incubar los frascos inoculados a  $37^{\circ}\text{C} \pm 1^{\circ}\text{C}$  por  $44 \pm 4$  horas.

**A.4.14.3.4** Volúmenes grandes de cultivos en frascos de vidrio sellados herméticamente pueden explotar por la producción de gas. La adición de un alambre de hierro, calentado a rojo vivo y puesto en el medio antes de la inoculación, creará una atmósfera de la anaerobiosis.

**A.4.15 Interpretación de resultados.**

**A.4.15.1** Se considera como una prueba positiva los frascos en donde se observe obscurecimiento como resultado de la reducción del sulfito y la precipitación de sulfuro ferroso (II).

**A.4.16 Criterios de validez de la prueba.**

**A.4.16.1** Esta prueba tiene validez cuando todos los tubos de la menor dilución sean positivos y todos los tubos de la dilución mayor sean negativos o la combinación de ambos cuando la muestra contenga esporas de *Clostridium* sulfito reductores o cuando se trate de un cultivo control inoculado con 100 UFC.

**A.4.17 Índices de reproducibilidad y repetibilidad.**

**A.4.17.1** Basado en una distribución normal, el 95% de las medias de cada grupo de resultados analíticos deben estar entre +2 y -2 desviaciones estándar con respecto a la media de las medias.

**A.4.17.2** La precisión del analista deberá estar dentro de un 5%.

**A.4.18 Informe de prueba.**

**A.4.18.1** Expresar los resultados como NMP. En el informe de prueba debe establecerse el método empleado y expresar los resultados como NMP de esporas de *Clostridium* sulfito reductores por 100 mL de muestra. Además debe mencionarse cualquier modificación no especificada en documento o mencionarse como opcional, junto con los detalles de cualquier incidente que pudiera influir en los resultados.

**A.4.18.2** El informe de prueba debe incluir toda la información necesaria para la identificación completa de la muestra.

NMP de esporas de *Clostridium* sulfito reductores/100 mL.

**Tabla - Valores de NMP por 100 mL de muestra e intervalos de confianza del 95%, cuando se utiliza 3 tubos con 10 mL, 3 tubos con 1 mL y 3 tubos con 0.1 mL de muestra.**

Number of tubes giving positive reaction			MPN (per 100 ml)	95 % confidence limits	
3 of 10 ml	3 of 1 ml	3 of 0,1 ml		Lower	Upper
0	0	1	3	<1	9
0	1	0	3	<1	13
1	0	0	4	<1	20
1	0	1	7	1	21
1	1	0	7	1	23
1	1	1	11	3	36
1	2	0	11	3	36
2	0	0	9	1	36
2	0	1	14	3	37
2	1	0	15	3	44
2	1	1	20	7	89
2	2	0	21	4	47
2	2	1	28	10	149
3	0	0	23	4	120
3	0	1	39	7	130
3	0	2	64	15	379
3	1	0	48	7	210
3	1	1	75	14	230
3	1	2	120	30	380
3	2	0	93	15	380
3	2	1	150	30	440
3	2	2	210	35	470
3	3	0	240	36	1 300
3	3	1	480	71	2 400
3	3	2	1 100	150	4 800

**Tabla - Valores de NMP por 100 mL de muestra e intervalos de confianza del 95%, cuando se utiliza una porción de 50 mL y 5 porciones de 10 mL de muestra.**

Number of tubes giving a positive reaction		MPN (per 100 ml)	95 % confidence limits	
1 of 50 ml	5 of 10 ml		Lower	Upper
0	0	<1		
0	1	1	<1	4
0	2	2	<1	6
0	3	4	<1	11
0	4	5	1	13
0	5	7	2	17
1	0	2	<1	6
1	1	3	<1	9
1	2	6	1	15
1	3	9	2	21
1	4	16	4	40
1	5	>18		

**A.4.19 Método de filtración por membrana.**

**A.4.19.1 Fundamento.**

La detección de esporas de *Clostridium* sulfito reductores en una muestra de agua requiere de las siguientes etapas:

Selección de esporas. La selección de esporas en una muestra se realiza por aplicación de calor en un periodo de tiempo suficiente para destruir formas bacterianas vegetativas.

Filtración por membrana y cultivo.

El recuento de esporas de anaerobios sulfito-reductoras se basa en la filtración de un v determinado de una muestra de agua, a través de un filtro de membrana con un tamaño de poro suficiente para retener las bacterias (0.2 µm). La membrana es colocada en el medio selectivo agar sulfito de fierro seguido de una incubación a 37°C ±1°C, por 20 horas ±4 horas y 44 horas ±4 horas, y contar todas las colonias negras.

#### **A.4.19.2 Materiales.**

**A.4.19.2.1** Matraces de vidrio (Matraces Erlenmeyer, matraces de bola o matraces de forma cónica), con capacidad de 2 L.

**A.4.19.2.2** Tubos de ensayo de 160 mm x 16 mm.

**A.4.19.2.3** Pipetas graduadas, de capacidad de 10 mL, graduadas con divisiones de 0.1 mL.

**A.4.19.2.4** Cajas Petri.

**A.4.19.2.5** Filtros de membrana estériles, de un poro de 0.2 µ.

**NOTA:** La calidad de los filtros de membrana puede variar de acuerdo a la marca y aun de lote a lote. Por lo tanto, es aconsejable revisar la calidad regularmente de acuerdo a la ISO 7704.

**A.4.19.3 Medios de cultivo y reactivos.** Los reactivos que a continuación se mencionan deben ser grado analítico.

#### **A.4.19.3.1 Agar sulfito de fierro.**

##### **A.4.19.3.1.1 Medio base (agar nutritivo).**

<b>Ingrediente.</b>	<b>Cantidad.</b>
Extracto de carne.	3.0 g
Peptona.	10.0 g
Cloruro de sodio (NaCl).	5.0 g
Agar.	15.0 g
Agua.	1 L

##### **A.4.19.3.1.1.1 Preparación.**

**A.4.19.3.1.1.1.1** Disolver a vapor fluyente para disolver los ingredientes, aforar a 1 L de agua y ajustar el pH a 7.6 ±0.1 con disolución de hidróxido de sodio 0.01 N o una disolución de HCl 0.01 N según se requiera. Esterilizar a 121 ±1°C en autoclave por 20 minutos.

**A.4.19.3.1.1.1.2** Guardar en el refrigerador después de que solidifique.

##### **A.4.19.3.1.1.2 Solución de sulfito de sodio (Na<sub>2</sub>S<sub>0</sub><sub>3</sub>).**

**A.4.19.3.1.1.2.1** Disolver 10 g de sulfito de sodio en 100 mL de agua.

**A.4.19.3.1.1.2.2** Se recomienda preparar la solución cada dos semanas.

##### **A.4.19.3.1.1.3 Solución de sulfato de Fierro (II) (FeSO<sub>4</sub>).**

**A.4.19.3.1.1.3.1** Disolver 8 g de sulfato de Fierro (II) cristalizado en 100 mL de agua.

##### **A.4.19.3.1.2 Medio completo.**

**A.4.19.3.1.2.1** Inmediatamente antes de utilizarse, mezclar el medio base (véase A.4.19.3.1.1), por cada 18 mililitros adicionar 1 mL de la solución de sulfito de sodio (véase A.4.19.3.1.1.2) y cinco gotas de la solución de sulfato de Fierro (II) (véase A.4.19.3.1.1.3).

**A.4.19.3.1.2.2** Adicionar 1 mililitro de la solución de sulfito de sodio y cinco gotas de la solución de sulfato de Fierro (II) a los tubos de agar antes de iniciar el análisis.

**A.4.19.3.2 Agar sulfito-triptosa (medio alternativo).**

Ingrediente.	Cantidad.
Triptosa.	15.0 g
Soytona.	5.0 g
Extracto de levadura.	5.0 g
Metabisulfito de sodio.	1.0 g
Citrato férrico (III) amoniacal.	1.0 g
Agua.	1 L

**A.4.19.3.2.1 Preparación.**

**A.4.19.3.2.1.1** Calentar a vapor fluyente para disolver los ingredientes y ajustar el pH a  $7.6 \pm 0.1$  con disolución de hidróxido de sodio 0.01 N o una disolución de HCl 0.01 N según se requiera.

**A.4.19.3.2.1.2** Distribuir en volúmenes de 18 mL en tubos de ensaye. Esterilizar el medio por 15 min a  $121 \pm 1^\circ\text{C}$ .

**A.4.19.3.2.1.3** Guardar en el refrigerador a  $4^\circ\text{C}$  a  $5^\circ\text{C}$ .

**A.4.19.3.2.1.4** Descartar el medio que no se ha utilizado después de 2 semanas de su preparación.

**A.4.19.4 Aparatos e instrumentos.**

**A.4.19.4.1** Jarras de anaerobiosis.

**A.4.19.4.2** Olla de presión para generar vapor fluyente.

**A.4.19.4.3** Baño de agua.

**A.4.19.4.4** Equipo para filtración de membrana.

**A.4.19.4.5** Incubadora que mantenga una temperatura de  $37^\circ\text{C} \pm 1.0^\circ\text{C}$ .

**A.4.19.5 Procedimiento.**

**A.4.19.5.1** Para la selección de esporas: Antes de iniciar la prueba, calentar la muestra en baño de agua a  $75^\circ\text{C} \pm 5.0^\circ\text{C}$  por 15 min a partir de que se alcance la temperatura. Utilizar periódicamente un frasco similar que contenga el mismo v de agua que el de la muestra como control para confirmar que durante el tiempo de calentamiento requerido, la temperatura se mantenga monitoreando con un termómetro.

**A.4.19.6. Inoculación e incubación.**

**A.4.19.6.1** Filtración e incubación.

**A.4.19.6.2** Conectar el equipo de filtración a la bomba de vacío.

**A.4.19.6.3** Utilizando pinzas estériles, colocar la membrana con la cuadrícula hacia arriba sobre el portafiltra.

**A.4.19.6.4** Colocar cuidadosamente el embudo sobre el receptáculo y asegurarlo en su lugar.

**A.4.19.6.5** Abrir la llave de paso y filtrar a través de la membrana, 100 mL de muestra aplicando suficiente vacío (aproximadamente 70 kPa). Cerrar la llave de paso tan pronto como la muestra haya sido filtrada. Es aconsejable enjuagar el embudo mediante la filtración de 1 a 3 porciones de 10 a 30 mL de diluyente estéril, mientras la membrana permanezca en su lugar. Inmediatamente después cerrar la llave de paso.

**A.4.19.6.6** Retirar el embudo para dejar expuesta la membrana de filtración. Colocar la membrana con pinzas estériles en el agar Slanetz & Bartley. Evitar la formación de burbujas entre la membrana y la superficie del agar.

**A.4.19.6.7** Incubar las placas invertidas a  $36^\circ\text{C} \pm 2^\circ\text{C}$  durante 44 h  $\pm 4$  h.

**A.4.19.7 Confirmación y Recuento.**

**A.4.19.7.1** Las esporas de *Clostridium* sulfito reductores son elevadas, de color rojo, marrón o rosado.

**A.4.19.7.2** Si hay colonias típicas, transferir la membrana con pinzas estériles a una placa con agar bilis esculina azida.

**A.4.19.7.3** Incubar a 44°C ±0.5°C durante 2 h.

**A.4.19.7.4** Leer la placa inmediatamente después de la incubación.

**A.4.19.7.5** Las colonias típicas de esporas de *Clostridium* sulfito reductores presentan un color marrón a negro alrededor de la colonia.

**A.4.19.7.6** Con ayuda de un cuenta colonias, seleccionar cajas que contengan entre 20 y 80 colonias típicas y contar el número de UFC.

**NOTA:** Una distribución desigual de las colonias o la presencia de flora competitiva, puede interferir con la diferenciación de colonias positivas debido a la difusión del color a las colonias adyacentes.

**A.4.19.7.7** Filtrar 100 mL de agua con baja contaminación de esporas de *Clostridium* sulfito reductores.

**A.4.19.7.8** Para agua altamente contaminada, usar volúmenes similares, pero filtrar en porciones de 10 mL que deben ser mezclada con 10 a 100 mL de agua estéril o diluyente.

**A.4.19.7.9** Ajustar las diluciones de tal forma que las colonias negras resultantes estén bien separadas y puedan fácilmente contarse.

**A.4.19.7.10** Después de la filtración, quitar la membrana con pinzas estériles y colocarla cuadrícula hacia arriba en el fondo de la caja Petri, asegurarse que no existan burbujas de aire atrapadas debajo de la membrana. Cuidadosamente vaciar 18 mL del medio de cultivo completo fundido, sobre la membrana, previamente mantenido a 50°C. Después de depositar el medio, incubar en condiciones de anaerobiosis o en otras condiciones que aseguren anaerobiosis a una temperatura de 37 ±1°C por 20 ±4 h y 44 ±4 h. Si se utiliza una jarra de anaerobiosis o una incubadora de anaerobiosis, el filtro de membrana deberá ser colocado sobre la superficie del agar.

**A.4.19.8 Expresión de los resultados.**

**A.4.19.8.1 Cálculos.**

**A.4.19.8.1.1** Aplicar la siguiente fórmula para determinar la cantidad de esporas de *Clostridium sulfito reductores*:

$$Cs = \frac{Z \times Vs}{Vtot}$$

En donde:

**Cs**, es el número estimado de UFC en un volumen de referencia de la muestra (100 mL);

**Z**, es la suma de colonias contadas en las membranas provenientes de diferentes diluciones d<sub>1</sub>, d<sub>2</sub>...d<sub>i</sub> o de volúmenes separados de muestras filtradas;

**Vs**, es el volumen de referencia seleccionado para expresar la concentración en la muestra de esporas de *Clostridium sulfito reductores*;

**Vtot**, es la suma del volumen total de las porciones probadas de muestra o dilución.

O

$$Vtot = (n1V1d1) + (n2V2d2) + \dots \dots \dots (niVidi)$$

En donde:

**n1** , **n2** , ..... **ni**, es el No. de membranas filtradas por dilución **d1** , **d2** ....**di** ;

**V1** , **V2** , ..... **Vi**, es el volumen analizado en la dilución **d1** , **d2** ....**di** o porción de muestra;

**d1** , **d2** ....**di**, es la dilución utilizada por cada porción de volumen analizado **V1** , **V2** , ..... **Vi** (d=1 para la muestra sin diluir, d=0.1 para una dilución 1:10, etc.).

**Ejemplo.**

Volumen probado.	Cuentas.
100 mL	82 colonias.
10 mL	11 colonias.

**Sustitución.**

$$Z = 82 + 11 = 93$$

$$V_{tot} = (1 \times 100 \times 1) + (1 \times 10 \times 1) = 110$$

y si  $V_S$  es 100 mL:

$$C_S = \frac{93 \times 100}{110} = 84 \text{ UFC de esporas de } Clostridium \text{ sulfito } \frac{\text{reductores}}{100} \text{ mL}$$

**A.4.19.8.1.2 Interpretación.**

**A.4.19.8.1.2.1** Contar todas las colonias negras después de incubar las placas por 20 ±4 h y 44 ±4 h.

**A.4.20 Informe de prueba.**

**A.4.20.1** Informar como:

**A.4.20.1.1** UFC de esporas de *Clostridium* sulfito reductores/100 mL.

**A.4.20.1.2** Si se observan menos de 20 colonias aplicar la fórmula 4.1 e informar como valor estimado.

**A.4.20.1.3** Placas sin colonias, informar como  $< \frac{1}{V_{tot}}$  UFC de esporas de *Clostridium* sulfito reductores/100 mL e informar como valor estimado.

**A.4.20.1.4** Donde:  $V_{tot}$  es la suma del volumen total de las porciones probadas de muestra o dilución (véase punto A.4.19.8.1.1)

**A.4.20.1.5** También se puede informar como “Cero” u “organismos no detectables” indicando el volumen de muestra analizada.

**A.4.20.1.6** En el informe de prueba debe establecerse el método empleado y expresar los resultados como UFC. El recuento a las 44 ±4 h de ser reportado normalmente. Si esto no fuera posible, el recuento de las 20 ±4 h deberá reportarse sólo como una aproximación UFC de esporas de *Clostridium* sulfito reductores/100 mL.

**A.4.20.1.7** Además debe mencionarse cualquier modificación no especificada norma o mencionarse como opcional, junto con los detalles de cualquier incidente que pudiera influir en los resultados.

**A.4.20.1.8** El informe de prueba debe incluir toda la información necesaria para la identificación plena de la muestra.

**A.5 Método de prueba para la determinación Cuenta total de mesofílicos aerobios.****A.5.1 Fundamento.**

La cuenta heterotrófica en placa, formalmente conocida como cuenta estándar, es un producto de la estimación del No. de bacterias heterotróficas vivas, cuyo objetivo es determinar la efectividad de tratamiento y distribución del agua o hielo. Las colonias de bacterias pueden estar formadas por células agrupadas en pares, cadenas, racimos o separadas; todas ellas se incluyen en el término UFC. Su cuenta final dependerá de la interacción entre los microorganismos, el medio de cultivo elegido y el tiempo de incubación. Los métodos más comunes son: Vaciado en placa, filtración por membrana y extensión en placa. Se deben aplicar y controlar las condiciones en que se llevan a cabo estos métodos.

La cuenta heterotrófica en placa, formalmente conocida como cuenta estándar o cuenta en placa, es un producto de la estimación del No. de bacterias heterotróficas vivas en agua o hielo.

El método de vaciado en placa es sencillo de realizar y utiliza volúmenes de muestra o sus diluciones en un intervalo de 0.1 a 2.0 mL. Las colonias producidas son relativamente pequeñas y compactas, mostrando menos tendencia a encimarse unas a otras, que aquellas producidas en extensión superficial. Por otro lado, las colonias inmersas tienen lento desarrollo y son difíciles de transferir, además están sometidas a un choque térmico producido cuando se vierte el medio de cultivo a una temperatura de 45°C a 46°C.

El método de filtración por membrana permite analizar mayores volúmenes de agua con escasa turbiedad y es el método de elección para aguas con cuentas entre 1 y 10 UFC/mL. En este método no existe un choque térmico, pero se agrega el costo de los filtros de membrana. Muchas desventajas incluyen: un área más pequeña de conteo, la necesidad de detectar colonias a través de luz reflejada contra un fondo blanco, daños a las células por una excesiva presión de filtración, así como posibles variaciones en la calidad de las membranas.



**A.5.2 Condiciones de prueba, medidas de seguridad y de control de calidad.**

**A.5.2.1** Trabajar en condiciones asépticas en un área limpia y descontaminada.

**A.5.2.2** Todo el material que tenga contacto con las muestras bajo estudio deberá esterilizarse mediante horno, durante 2 h de 170°C a 175°C o 1 h a 180°C o en autoclave, a 121 ±1.0°C durante 15 min como mínimo.

**A.5.2.3** Seguir las indicaciones precautorias que se señalan en el apartado de preparación de medios de cultivo.

**A.5.2.4** El laboratorio debe tener claramente definido un sistema de control de calidad, para asegurar que los materiales, equipos, reactivos, medios de cultivo y técnicas sean adecuados para la prueba.

**A.5.2.5** Cuando se indique agua, debe entenderse agua destilada, con un pH de 5 a 7.

**A.5.2.6** El material de vidrio puede sustituirse por material desechable no tóxico. No debe usarse material de vidrio dañado por esterilización repetida y éste debe ser químicamente inerte.

**A.5.2.7** Evitar imprecisiones en los conteos debidos a descuido o fallas para reconocer colonias. La precisión del analista deberá estar dentro de un 5% y entre analistas 10%.

**A.5.3 Aparatos e instrumentos.**

**A.5.3.1** Contador manual tipo Tally.

**A.5.3.2** Contador de colonias Quebec o equivalente.

**A.5.3.3** Incubadora que evite variaciones mayores a 0.5°C y termómetro calibrado y/o verificado.

**A.5.3.4** Baño de agua a 45°C que evite variaciones mayores a 1°C.

**A.5.3.5** Cajas de Petri de vidrio de borosilicato o desechables de 15 x 90 mm a 15 x 100 mm.

**A.5.4. Medios de cultivo y reactivos.** Los reactivos que a continuación se mencionan deben ser grado analítico.

**A.5.4.1 Agar cuenta en placa (agar triptona extracto de levadura).**

Ingrediente.	Cantidad (g).
Triptona.	5.0
Extracto de levadura.	2.5
Glucosa.	1.0
Agar.	15.0

**A.5.4.1.1 Preparación.**

**A.5.4.1.1.1** Disolver los ingredientes en 1 L de agua, dejar reposar 15 min y calentar en baño de agua hasta disolución completa. Distribuir en frascos de acuerdo con el v requerido. Esterilizar a 121°C durante 15 min, ajustar el pH final 7.0 ±0.2 con disolución de hidróxido de sodio 0.01 N o una disolución de HCl 0.01 N según se requiera.

**A.5.4.1.2 Solución amortiguadora de fosfatos (agua diluyente).****A.5.4.1.2.1 Solución madre.**

**A.5.4.1.2.1.1** Disolver 34.0 g de KH<sub>2</sub>PO<sub>4</sub> en 500 mL de agua. Ajustar el pH 7.2 ±0.5 con disolución de hidróxido de sodio 0.01 N o una disolución de HCl 0.01 N según se requiera y diluir a 1 L con agua. Esterilizar a 121°C durante 15 min. Almacenar en refrigeración.

**A.5.4.1.2.2 Solución de trabajo.**

**A.5.4.1.2.2.1** Agregar a 1 L de agua, 1.25 mL de la solución madre más 5.0 mL de solución de cloruro de magnesio (81.1 g de MgCl<sub>2</sub>•6H<sub>2</sub>O por 1 L de agua). Distribuir en frascos o tubos 99 ±2.0 mL o 9 ±0.2 mL. Esterilizar a 121°C durante 15 min.

**A.5.5 Preparación de la muestra.**

**A.5.5.1** Seleccionar las diluciones apropiadas donde el No. de UFC está entre 30–300.

**A.5.5.2** Cuando se sospeche de una cuenta estándar mayor a 3000 UFC, preparar diluciones hasta  $10^{-2}$  (1 mL de muestra + 99 mL de solución amortiguadora de fosfatos como diluyente) (véase el diagrama Preparación de las disoluciones.)

**A.5.6 Recomendaciones generales previas al análisis de la muestra.**

**A.5.6.1** Las muestras en frascos con un espacio vacío (de al menos 2.5 cm), pueden homogeneizarse por inversión rápida 25 veces. Las muestras en frascos que tengan de  $\frac{2}{3}$  a  $\frac{3}{4}$  de lleno, deberán agitarse 25 movimientos de arriba abajo en un arco de 30 cm completados en un tiempo de 7 seg, para asegurar una unidad analítica representativa.

**A.5.6.2** Como alternativa al uso de campanas de fermentación (Durham) utilizar purpura de bromocresol a una concentración de 0.01 g/L al medio de cultivo, la producción ácida se observará por el vire de este indicador.

**A.5.6.3** Los tubos positivos se manifiestan por el vire del indicador a color amarillo. Se puede utilizar una concentración doble del medio de cultivo, en cuyo caso se emplearán 10 mL de caldo preparado, cuando se agreguen 10 mL de muestra.

**A.5.7 Procedimiento.**

**A.5.7.1 Vaciado en placa.**

**A.5.7.1.1** Depositar en el centro de cada una de 2 cajas de Petri, una alícuota de 1 mL de la muestra directa o de su dilución.

**A.5.7.1.2** Vaciar 15–20 mL de agar triptona extracto de levadura, previamente fundido y mantenido a  $45^{\circ}\text{C} \pm 1^{\circ}\text{C}$ . El tiempo transcurrido desde la preparación de la primera dilución y el vaciado del agar no debe exceder de 20 min.

**A.5.7.1.3** Mezclar suavemente, en una superficie lisa, con 6 movimientos de derecha a izquierda, 6 en sentido opuesto y 6 de atrás hacia delante.

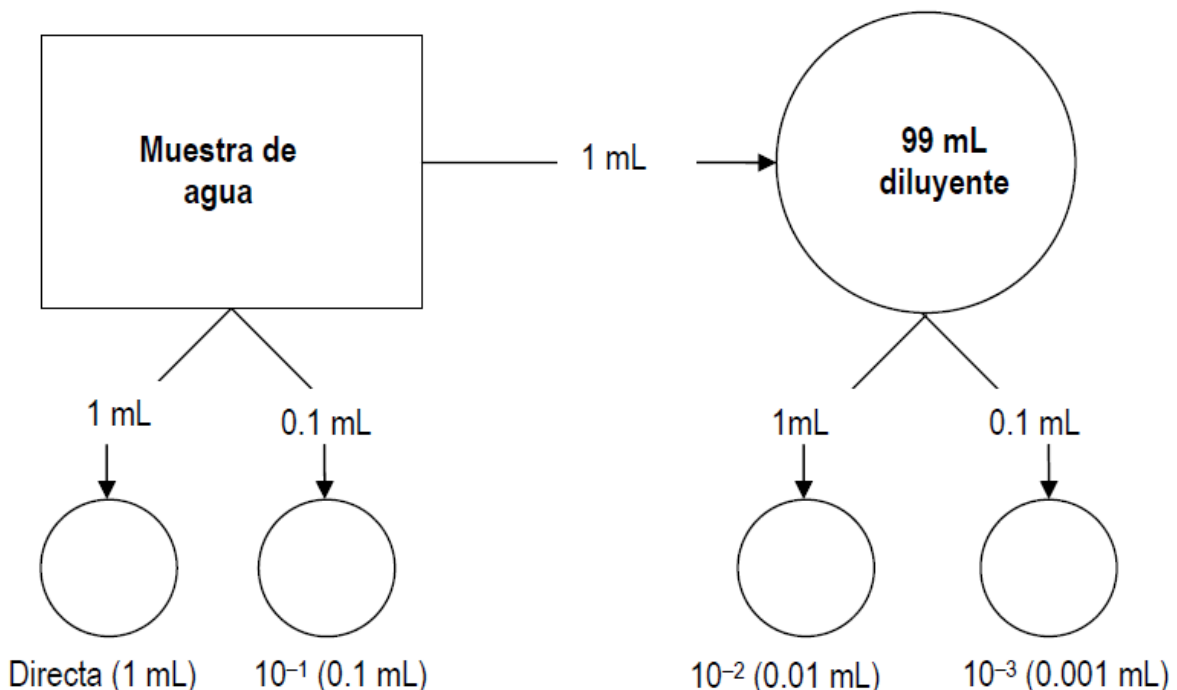
**A.5.7.1.4** Preparar una caja testigo con medio de cultivo únicamente.

**A.5.7.1.5** Dejar solidificar, incubar las cajas invertidas a  $35^{\circ}\text{C} \pm 0.5^{\circ}\text{C}$  durante 48 h  $\pm 2$  h.

**A.5.7.1.6** Con la ayuda de un cuenta colonias contar, inmediatamente después de concluido el período de incubación, todas las colonias de las cajas de Petri elegidas que tengan entre 30–300 UFC, incluir hasta las colonias puntiformes. Si las cuentas no caen dentro de este intervalo, seleccionar aquellas cajas que tengan cuentas lo más cercano a éste. Anotar el resultado en la bitácora correspondiente.

**A.5.7.1.7** Anotar el control de esterilidad en la bitácora correspondiente.

**Diagrama -Preparación de las diluciones.**



**A.5.8 Expresión de los resultados.****A.5.8.1 Cálculos.**

**A.5.8.1.1** Calcular el promedio de la cuenta (media aritmética) de los duplicados.

**A.5.8.1.2** Cuando reporte los resultados, redondear las 2 primeras cifras significativas al momento de multiplicar por el inverso de la dilución. Redondear a la cifra más alta cuando el tercer dígito sea 6, 7, 8 o 9 y a la cifra más baja cuando el tercer dígito sea 1, 2, 3 o 4. Cuando el tercer dígito sea 5 redondear hacia abajo cuando el segundo dígito sea menor a éste y redondear hacia arriba cuando el segundo dígito sea igual o mayor a 5 (por ejemplo 2 850 como 2 900).

**A.5.8.1.3** En cuentas directas, para valores menores de 30 incluyendo el cero, reportar < 30 UFC de mesofílicos aerobios/mL, vaciado en placa, 35°C/48 h en agar cuenta estándar.

**Ejemplo:**

Cuenta calculada.	UFC
12 700	13 000
12 400.	12 000
15 500.	16 000
14 500.	14 000

**A.5.8.1.3.1** Con placas dentro del intervalo de 30-300 UFC.

Calcular con la siguiente fórmula:

$$N = \frac{\Sigma C}{\{[(1 \times n1) + (0.1 \times n2)] \times (d)\}}$$

En donde:

$N$  es el número de colonias por mililitro;

$\Sigma C$  es la suma de todas las colonias en todas las cajas contadas;

$n1$  es el número de cajas en la primera dilución contada;

$n2$  es el número de cajas en la segunda dilución contada, y

$d$  es la dilución de la cual se obtuvo el primer conteo.

**Ejemplo:**

Dilución.	1:100	1:1000
Cuenta.	232, 244	33, 28

$$N = \frac{(232 + 244 + 33 + 28)}{\{[(1 \times 2) + (0.1 \times 2)] \times 10^{-2}\}}$$

$$N = \frac{537}{0.022}$$

$$N = 24\,409$$

$$N = 24\,000$$

**Placas con cuentas menores a 30 UFC.**

**Ejemplo:**

Cuando las cajas de las dos diluciones sean menores al intervalo inferior estimado, registrar la cifra como:

$$< 30 \times \frac{1}{d}$$

En donde:

d es el factor de dilución en la cual se obtuvo el primer conteo.

	Dilución 1:100	Dilución 1:1000	Resultado UFC/mL
Cuentas.	18	2	< 3,000
	0	0	< 3,000

Placas con cuentas mayores a 300 UFC.

	Dilución 1:100	Dilución 1:1000	UFC/mL estimado
Cuentas.	Incontable.	640	640,000

	Dilución 1:100	Dilución 1:1000	UFC/mL Estimado.
Cuentas.	Incontable.	Incontable.	> 6,500 000 A
			> 5,900 000 B

En donde:

A es considerando que el área de la placa es de 65 cm<sup>2</sup>;

B es considerando que el área de la placa es de 59 cm<sup>2</sup>;

Debido a la gran diversidad de productores de cajas de Petri, se sugiere recalcular el área de las placas mediante la siguiente:

$$A = \pi * r^2$$

En donde:

$\pi$  es 3.1416 y

r es el radio de la placa en cm.

#### **A.5.9 Informe de prueba.**

**A.5.9.1** Informar como:

**A.5.9.1.1** UFC mesofílicas aerobias/mL, vaciado en placa, 35°C/48 h en agar cuenta estándar.

#### **A.6 Método de prueba para la determinación de Filtración por membrana.**

##### **A.6.1 Condiciones de prueba, medidas de seguridad y de control de calidad.**

**A.6.1.1** Trabajar en condiciones asépticas en área limpia y descontaminada.

**A.6.1.2** Todo el material que tenga contacto con las muestras bajo estudio deberá esterilizarse mediante horno, durante 2 h de 170°C a 175°C o 1 h a 180°C o en autoclave, a 121 ±1.0°C durante 15 min como mínimo.

**A.6.1.3** Seguir las indicaciones precautorias que se señalan en el apartado de preparación de medios de cultivo.

**A.6.1.4** El laboratorio debe tener claramente definido un sistema de control de calidad, para asegurar que los materiales, equipos, reactivos, medios de cultivo y técnicas sean adecuados para la prueba.

**A.6.1.5** Cuando se indique agua, debe entenderse agua destilada, con un pH de 5 a 7.

**A.6.1.6** El material de vidrio puede sustituirse por material desechable no tóxico. No debe usarse material de vidrio dañado por esterilización repetida y éste debe ser químicamente inerte.

**A.6.1.7** Evitar imprecisiones en los conteos debidos a descuido o fallas para reconocer colonias. La precisión del analista deberá estar dentro de un 5% y entre analistas 10%.

##### **A.6.2 Materiales.**

**A.6.2.1** Frascos de dilución de vidrio de borosilicato o frascos de polipropileno.

**A.6.2.2** Pipetas serológicas de 10 mL.

**A.6.2.3** Pipetas serológicas de 1 mL.

**A.6.2.4** Pinzas estériles para membrana.

**A.6.2.5** Matraces Kitazato de 1000 mL.

**A.6.2.6** Filtros de membrana estériles de tamaño de poro de 0.45 µm.

**A.6.2.7** Cajas de Petri de vidrio de borosilicato o plástico estériles de 60 x 15 mm a 50 x 9 mm.

**A.6.2.8** Manguera de hule para equipo de filtración.

**A.6.2.9** Propipeta.

**A.6.3 Medios de cultivo y reactivos.**

**A.6.3.1** Los reactivos que a continuación se mencionan deben ser grado analítico.

**A.6.1 Agar cuenta estándar m-HPCA.**

Ingrediente.	Cantidad.
Peptona.	20.0 g
Gelatina.	25.0 g
Glicerol.	10.0 mL
Agar.	15.0 g

**A.6.1.1 Preparación:**

**A.6.1.1.1** Disolver los ingredientes en 1 L de agua, excepto el glicerol, ajustar el pH a 7.1 con disolución de hidróxido de sodio 0.01 N o una disolución de HCl 0.01 N según se requiera, dejar reposar 15 min y calentar en baño de agua hasta disolución completa, agregar el glicerol. Distribuir en frascos de acuerdo con el requerido. Esterilizar a 121°C durante 15 min, el pH final debe ser  $7.1 \pm 0.2$ .

**A.6.2 Agar R2A (este medio además se puede utilizar en el método de vaciado en placa).**

Ingrediente.	Cantidad (g).
Extracto de levadura.	0.5
Proteosa peptona No. 3 o polipeptona.	0.5
Casaminoácidos.	0.5
Glucosa	0.5
Almidón soluble.	0.5
K <sub>2</sub> HPO <sub>4</sub>	0.3
MgSO <sub>4</sub> ·7H <sub>2</sub> O	0.05
Piruvato de sodio.	0.3
Agar.	15.0

**A.6.2.1 Preparación:**

**A.6.2.1.1** Disolver los ingredientes, excepto el agar en 1 L de agua, ajustar el pH a 7.2 con disolución de hidróxido de sodio 0.01 N o una disolución de HCl 0.01 N según se requiera. Agregar el agar y calentar hasta su disolución. Distribuir en frascos de acuerdo con el requerido y esterilizar a 121°C durante 15 min.

**A.6.3 Agar NWRI-HPCA (este medio no se encuentra disponible comercialmente, lo que requiere de ingredientes básicos para su preparación).**

Ingrediente.	Cantidad (g).
Peptona.	3.0
Caseína soluble.	0.5
K <sub>2</sub> HPO <sub>4</sub>	0.2
MgSO <sub>4</sub>	0.05
FeCl <sub>3</sub>	0.001
Agar.	15.0

**A.6.3.1 Preparación:**

**A.6.3.1.1** Ajustar el pH a 7.2 con disolución de hidróxido de sodio 0.01 N o una disolución de HCl 0.01 N según se requiera, antes de esterilizar en autoclave a 121°C durante 15 min.

**A.6.3.1.2** Preparación de las placas.

**A.6.3.1.3** Distribuir porciones de 5 mL de cualquiera de los medios estériles, anteriormente mencionados, dentro de cajas de Petri. Dejar solidificar a temperatura ambiente. Las cajas preparadas pueden almacenarse en el refrigerador, invertidas en bolsas de plástico o en recipiente hermético, por no más de 2 semanas.

**A.6.3.1.4** Alícuota.

**A.6.3.1.5** El v filtrado variará de acuerdo con las muestras. Seleccionar un tamaño máximo de alícuota que entre 20–200 UFC por filtro.

**A.6.4 Aparatos e instrumentos.**

**A.6.4.1** Equipo de filtración por membrana con trampa.

**A.6.4.2** Bomba de vacío.

**A.6.4.3** Microscopio estereoscópico.

**A.6.4.4** Incubadora, capaz de mantener una temperatura de 35°C  $\pm$ 2°C con termómetro calibrado y/o verificado.

**A.6.5 Procedimiento.****A.6.5.1 Filtración.**

**A.6.5.1.1** Filtrar un v adecuado, a través de un filtro de membrana estéril de 47 mm de diámetro y 0.45  $\mu$ m de poro utilizando vacío. Enjuagar el embudo con porciones de 20 a 30 mL de agua diluyente estéril.

**A.6.5.1.2** Colocar el filtro sobre el agar en las cajas de Petri.

**A.6.5.2 Incubación.**

**A.6.5.2.1** Colocar las cajas de Petri en recipientes con cierre hermético o bolsas de plástico que contengan toallas de papel húmedas. Incubar a 35°C  $\pm$  0.5°C por 48  $\pm$ 2 h.

**A.6.6 Cálculos.**

**A.6.6.1** Con la ayuda del microscopio estereoscópico, contar inmediatamente después de concluido el periodo de incubación, las colonias de las cajas que contengan entre 20-200 UFC. Si las cuentas no caen dentro de este intervalo, seleccionar aquellas placas que tengan cuentas lo más cercano a éste.

**A.6.7 Informe de resultados.**

**A.6.7.1** Informar como:

**A.6.7.1.1** UFC de mesofílicos aerobios/mL filtración por membrana, 35°C/48  $\pm$ 2 h en medio utilizado.

**Apéndice B Normativo.****Métodos fisicoquímicos.****B.1 Método para la determinación de color por comparación visual.****B.1.1 Fundamento.**

El color se mide mediante una comparación visual de la muestra con una escala estandarizada de platino-cobalto. La unidad platino-cobalto es la que se produce al disolver 1 mg de platino en un L de disolución acuosa ácida, en forma de ion cloroplatinato.

El color verdadero es el que se determina en muestras a las que se les ha eliminado la turbiedad mediante filtración.

El color aparente es el que se determina en muestras que no han sido filtradas.

El color en el agua se debe principalmente a la presencia de materia orgánica natural, especialmente humus y ácido fúlvico, así como de algunos metales como hierro.

**B.1.2 Interferencias.**

**B.1.2.1** La turbiedad interfiere en la determinación del color verdadero y debe eliminarse mediante filtración.

**B.1.2.2** El color verdadero y el aparente son dependientes del pH por lo que es necesario registrar el valor de pH de la muestra junto al reporte de color verdadero y aparente.

**B.1.3 Aparatos e instrumentos.**

**B.1.3.1** Balanza analítica con precisión de 0.1 mg, calibrada y verificada.

**B.1.3.2** Potenciómetro con electrodo combinado para medición de pH, con sensibilidad de 0.01 unidades de pH, verificado con disoluciones trazables a patrones nacionales o internacionales.

**B.1.3.3** Comparador manual para tubos Nessler de 50 mL con escala de disoluciones coloreadas estandarizadas o comparador electrónico de color o comparador visual de discos coloreados.

**B.1.3.4** Sistema de filtración con membrana de celulosa de 0.45 µm.

**B.1.3.5** Baño maría de temperatura constante o compensador de temperatura para potenciómetro.

**B.1.4 Reactivos y materiales.**

**B.1.4.1** Todos los reactivos deben ser grado analítico a menos que se indique otra especificación y por agua se entiende agua destilada libre de color.

**B.1.4.1.1** Ácido clorhídrico concentrado (HCl).

**B.1.4.1.2** Cloruro de Cobalto (II) hexahidratado ( $\text{CoCl}_2 \cdot 6\text{H}_2\text{O}$ ).

**B.1.4.1.3** Hexacloroplatinato de potasio ( $\text{K}_2\text{PtCl}_6$ ).

Todo el material volumétrico utilizado en este procedimiento debe ser clase A, calibrado y/o verificado.

**B.1.4.1.4** Tubos Nessler de 50 mL de capacidad.

**B.1.4.1.5** Matraces volumétricos de 50 mL.

**B.1.4.1.6** Membranas para filtración estériles con poro de 0.45 µm.

**B.1.5 Procedimiento.**

**B.1.5.1 Preparación de la solución madre de cloroplatinato de 500 unidades de color.**

**B.1.5.1.1** Pesar 1.246 g con precisión de 0.0001 g de hexacloroplatinato de potasio (equivalente a 500 mg de platino metálico) y 1.000 g con precisión de 0.0001 g de cloruro de cobalto hexahidratado (equivalente a 250 mg de cobalto metálico) y disolver en 500 mL de agua con 100 mL de HCl. Aforar a 1 L con agua. La solución se mantiene estable durante 3 meses.

**B.1.5.2 Preparación de la escala de color.**

**B.1.5.2.1** Preparar soluciones de concentración intermedia (véase tabla Escala de color en unidades de color Pt-Co.), colocar los volúmenes de la solución madre en tubos Nessler y diluir con agua a 50 mL.

**Tabla.- Escala de color en unidades de color Pt-Co**

Unidades de color Pt-Co	Volumen de disolución madre de platino-cobalto de 500 unidades de color (mL).
0.0	0.0
5.0	0.5
10.0	1.0
15.0	1.5
20.0	2.0
25.0	2.5
30.0	3.0
35.0	3.5
40.0	4.0
45.0	4.5
50.0	5.0
60.0	6.0
70.0	7.0

**B.1.5.2.2** Estos patrones se emplean para poder verificar la calibración de la escala de vidrios coloreados, protegerlos contra la evaporación o contaminación cuando no se usen, las disoluciones son estables por un mes manteniéndolas en la oscuridad.

**B.1.5.3 Determinación de color aparente.**

**B.1.5.3.1** Determinar el pH de la muestra conforme al método establecido en esta Norma.

**B.1.5.3.2** Medir en un tubo de Nessler, 50 mL de la muestra previamente homogenizada y comparar con las soluciones patrón. Efectuar la observación, mirando verticalmente hacia abajo a través de los tubos contra una superficie blanca.

**B.1.5.3.3** Para la determinación con discos coloreados llenar una de las celdas de lectura con la muestra y la segunda celda con agua destilada hasta el aforo y comparar.

**B.1.5.4 Determinación del color verdadero.**

**B.1.5.4.1** Determinar el pH de la muestra conforme al método establecido en esta Norma.

**B.1.5.4.2** Remover la turbiedad de las muestras por filtración.

**B.1.5.4.3** Medir en un tubo de Nessler, 50 mL de la muestra y comparar con las soluciones patrón. Efectuar la observación, mirando verticalmente hacia abajo a través de los tubos contra una superficie blanca.

**B.1.5.4.4** Para la determinación con discos coloreados llenar una de las celdas de lectura con la muestra y la segunda celda con agua destilada hasta el aforo y comparar.

**B.1.6 Expresión de resultados.**

**B.1.6.1** El resultado de las lecturas se deberá reportar en unidades de color (UC), expresar el valor en No. enteros.

**B.1.6.2** Si el color excede de 70 unidades, reportar el resultado como mayor a 70 unidades Pt-Co.

**B.1.6.3** El valor de pH de la muestra debe reportarse junto con el valor del color verdadero o aparente.

**B.2 Método para la determinación de turbiedad.**

**B.2.1 Fundamento.**

El método se basa en la comparación entre la intensidad de la luz dispersada por la muestra bajo condiciones definidas y la intensidad de luz dispersada por una suspensión de referencia en condiciones semejantes. Las lecturas se realizan empleando un turbidímetro obteniendo una curva patrón con una suspensión de referencia de formacina preparada bajo condiciones específicas. El polímero de formacina es la referencia de turbiedad más aceptada, debido a que es fácil prepararlo y tiene propiedades reproducibles de dispersión de la luz, en comparación con otros como arcilla o agua turbia natural.

La turbiedad del agua es producida por materias en suspensión, como arcilla, cieno o materias orgánicas e inorgánicas finamente divididas, compuestos orgánicos solubles coloreados, plancton y otros microorganismos.

La turbiedad es una expresión de la propiedad óptica que origina que la luz se disperse y absorba en vez de transmitirse en línea recta a través de la muestra.

**B.2.2 Interferencias.**

**B.2.2.1** La presencia de residuos flotantes y materia fina las cuales pueden sedimentarse rápidamente dará lecturas bajas. El color verdadero, es decir el color del agua debido a sustancias disueltas que absorben luz, causará valores bajos de turbiedad.

**B.2.2.2** Existen algunas fuentes de error como son la presencia de burbujas en las paredes de la celda al momento de realizar la lectura, empañamiento de las celdas, suciedad del vidrio y los efectos de vibración alteran la visibilidad superficial de la muestra originando errores en las lecturas.

**B.2.3 Aparatos e Instrumentos.**

**B.2.3.1** Balanza analítica con sensibilidad de 0.1 mg, calibrada y verificada.

**B.2.3.2** Turbidímetro: La sensibilidad del instrumento debe permitir la detección de diferencias de turbiedad de 0.02 unidades y debe cubrir un intervalo de 0 a 40 unidades. Equipado con una lámpara de tungsteno. El detector y sistema de filtro debe tener una respuesta pico entre 400 y 600 nm.



**B.2.4. Reactivos y materiales.**

**B.2.4.1** Sulfato de hidracinio ( $N_2H_6SO_4$ ), con una pureza mayor de 99.95% o avalado por la DGN. Compuesto sumamente tóxico con características cancerígenas por lo que debe manipularse con extremo cuidado, evitando su inhalación, ingestión y contacto con ojos, piel y mucosas.

**B.2.4.2** Hexametilentetramina ( $C_6H_{12}N_4$ ), con una pureza mayor de 99.95% o avalado por la DGN.

**B.2.4.3** Agua libre de turbiedad. Se obtiene filtrando agua destilada a través de un filtro de tamaño de poro de 0.2  $\mu m$ . O algunas otras aguas desmineralizadas comerciales que tengan una baja turbiedad. Verificar que tengan una turbiedad equivalente a la del agua destilada filtrada.

**B.2.4.4** Todo el material volumétrico utilizado en este procedimiento debe ser clase A, verificado y/o calibrado.

**B.2.4.5** Matraces volumétricos de 100 mL.

**B.2.4.6** Pipetas volumétricas de diferentes volúmenes.

**B.2.4.7** Celdas de vidrio de cristal incoloro y transparente, deben mantenerse limpios por dentro y por fuera y evitar que se rayen o estrellen.

**B.2.4.8** Sistema de filtración con membrana de celulosa de 0.2  $\mu$ .

**B.2.5. Procedimiento.****B.2.5.1 Preparación de la suspensión patrón concentrada de formacina de 400 UNT.**

**B.2.5.1.1** Solución I. Pesar 1.000 g con precisión de 0.0001 g de sulfato de hidracinio, disolver en agua y aforar a 100 mL. Esta disolución es estable un mes.

**B.2.5.1.2** Solución II. Pesar 10.00 g con precisión de 0.0001 g de hexametilentetramina, disolver en agua y aforar a 100 mL. Esta disolución es estable un mes.

**B.2.5.1.3** Mezclar en un matraz volumétrico de 100 mL, 5 mL de la solución I y 5 mL de la solución II, dejar en reposo 24 h a  $25 \pm 3^\circ C$  y llevar al v con agua. Preparar la solución en cada uso.

**B.2.5.2 Preparación de la suspensión patrón concentrada de formacina de 40 UNT.**

**B.2.5.2.1** Diluir 10.0 mL de la suspensión patrón concentrada en un matraz volumétrico de 100 mL y aforar con agua.

**B.2.5.3 Preparación de patrones de turbiedad diluidas.**

Diluir porciones de la suspensión patrón de turbiedad con agua. Preparar por lo menos cinco puntos de la curva de calibración incluyendo como punto medio de la curva 5 UNT.

**NOTA:** Pueden utilizarse patrones comerciales con certificado o trazables a patrones nacionales o internacionales.

**B.2.5.4 Calibración del Turbidímetro.**

**B.2.5.4.1** Seguir las instrucciones del fabricante. Si la escala no está pre-calibrada, preparar la curva de calibración para el rango establecido.

**B.2.5.4.2 Medir la Turbiedad.**

**B.2.5.4.3** Acondicionar el equipo de acuerdo con las instrucciones del fabricante. Agitar perfectamente la muestra, esperar hasta que las burbujas desaparezcan y transferirla a la celda del aparato. Limpiar la celda con papel óptico o equivalente, evitando dejar residuos adheridos. Leer la turbiedad directamente de la escala del instrumento.

**B.2.6 Expresión de resultados.**

**B.2.6.1** Reportar los resultados de la siguiente forma con la precisión correspondiente.

Margen de turbiedad (UNT).	Informe de cifra UNT más próxima.
0-1.0	0.05
1-10	0.1

**B.2.6.2** Reportar el resultado como: UNT (Unidades Nefelométricas de Turbiedad).

**B.2.6.3** Si la turbiedad excede 10 UNT, reportar como: Mayor a 10 UNT.

**B.3. Métodos de prueba para la determinación de antimonio, arsénico, bario, cadmio, cobre, cromo, manganeso, mercurio, níquel, plomo y selenio por espectrometría de absorción atómica.**

**B.3.1 Fundamento.**

El método de absorción atómica se basa en hacer pasar un haz de luz monocromática de una frecuencia tal que puede ser absorbido por el analito que se encuentra presente en forma de vapor atómico.

La medida de la intensidad luminosa antes y después de su paso por el vapor atómico permite determinar el % de absorción.

La cantidad de absorción aumenta con la concentración de los átomos en el medio absorbente, es decir, la medida de la absorción aumenta con la concentración del elemento en la muestra, ya sea que esté en su condición original o sujeta a pretratamiento.

**B.3.2 Interferencias**

**B.3.2.1 Principales tipos de interferencias y correcciones en la determinación de metales y metaloides.**

Tipo de interferencia.	Corrección.
La ionización química de algunos elementos como el sodio, el potasio, el magnesio y el calcio causa error en la lectura originando mayor o menor absorbancia.	La adición de un elemento que sea más ionizable que el analito que se va a determinar por ejemplo el uso del óxido o sal de lantano, el cloruro de potasio u otro equivalente.
Cuando en la flama hay presencia de átomos unidos en combinación molecular, se presenta una disminución en la absorbancia. Esto puede ocurrir cuando la flama no alcanza temperaturas altas, las cuales son necesarias para disociar las moléculas o cuando el átomo disociado es inmediatamente oxidado a un compuesto que no se disocia más a esa temperatura de la flama.	Estas interferencias pueden ser reducidas o eliminadas utilizando una flama más oxidante: óxido nítrico-acetileno, en lugar de aire-acetileno.
La absorción de fondo se produce debido a que no todos los materiales de la matriz necesariamente se atomizan en un 100%. Las formas moleculares no disociadas de los materiales de la matriz pueden tener espectros de absorción muy ensanchados; las partículas sólidas en la flama pueden dispersar luz en una amplia región de longitudes de onda.	Con una fuente continua se puede realizar automáticamente la corrección de fondo empleando una lámpara de arco de deuterio en la zona de ultravioleta o una lámpara de yoduro de tungsteno para las longitudes de onda visibles.  La corrección de Zeeman se basa en el principio de un campo magnético en el que se divide la línea espectral en dos haces de luz linealmente polarizada, paralela y perpendicular al campo magnético. Se puede comparar la absorción en presencia y ausencia de un campo magnético, siendo la diferencia la absorción atómica de interés.
En horno de grafito altas concentraciones de Cl <sup>-</sup> pueden causar bajos resultados debido a que la volatilidad de muchos elementos se incrementa y el analito se pierde durante el proceso de pirólisis.	Los efectos de matriz pueden disminuirse parcialmente o completamente con la optimización del programa de temperatura.  El uso de tubos recubiertos pirolíticamente y plataformas.  El uso de modificadores químicos como el nitrato de magnesio o el fosfato de amonio.  La técnica de adición de estándar.  Con el uso del corrector de fondo.

**B.3.3 Medidas de control de calidad.**

**B.3.3.1** El coeficiente de correlación ( $r$ ) de la curva deberá ser  $\geq 0.995$ .

**B.3.3.2** Leer en el equipo el blanco de curva y un punto de la curva de calibración (MCI) antes de iniciar la lectura de las muestras, después de la lectura de cada 10 muestras y al final del análisis. El resultado deberá encontrarse dentro del  $\pm 10\%$  del valor esperado. Si dicho valor no se encuentra en el intervalo, interrumpir el análisis y buscar las posibles causas, posteriormente volver a calibrar y repetir las lecturas del último lote de muestras.

**B.3.4 Aparatos e instrumentos.**

**B.3.4.1** Los límites de detección, sensibilidad y rangos de trabajo de los metales pueden variar con la matriz y los modelos del espectrómetro de absorción atómica.

**B.3.4.2** Espectrómetro de absorción atómica calibrado y verificado equipado con:

**B.3.4.2.1** Flama.

**B.3.4.2.2** Horno de grafito.

**B.3.4.2.3** Generador de hidruros o vapor frío, y/o FIAS.

**B.3.4.2.4** Sistema de corrección de fondo.

**B.3.4.2.5** Lámparas de cátodo hueco (LCH) y/o Lámparas multi-elemento y/o Lámpara de descarga sin electrodos (LDE) de cada uno de los elementos a analizar.

**B.3.4.2.6** Sistema de ventilación para eliminar el humo y los vapores que son peligrosos para la salud del analista.

**B.3.4.2.7** Fuente de radiofrecuencia en caso de usar LDE.

**B.3.4.2.8** Celda de cuarzo para mercurio y celda de cuarzo para otros elementos como arsénico y antimonio.

**B.3.4.2.9** Soporte de la celda.

**B.3.4.2.10** Tubo de aireación.

**B.3.4.2.11** Frasco de reacción, botella de 250 mL con un tapón de caucho para mantener el tubo de aireación.

**B.3.4.2.12** Tubo de secado y tubo de conexión.

**B.3.4.2.13** Automuestreador (opcional)

**B.3.4.2.14** Recirculador de agua para enfriamiento.

**B.3.4.2.15** Balanza analítica con sensibilidad de  $\pm 0.1$  mg calibrada y/o verificada.

**B.3.4.2.16** Horno de microondas o sistema de reflujo o sistema de digestión abierto.

**B.3.4.2.17** Centrífuga de laboratorio capaz de mantener 1600 rpm.

**B.3.4.2.18** Micropipetas automáticas de diferentes capacidades; calibradas y/o verificadas.

**B.3.5 Material.**

**B.3.5.1** Todo el material volumétrico utilizado en este procedimiento debe ser clase A, calibrado y/o verificado.

**B.3.5.2** Todo el material utilizado debe someterse a lavado de acuerdo con las siguientes instrucciones.

**B.3.5.3** El jabón que se use debe ser neutro.

**B.3.5.4** Enjuagar perfectamente con agua corriente.

**B.3.5.5** Sumergir el material de vidrio o plástico en un recipiente (de preferencia de plástico) que contenga una disolución de ácido nítrico al 10%.

**B.3.5.6** Dejarlo tapado y reposando por un lapso mínimo de 2 h.

**B.3.5.7** Quitar el exceso de ácido nítrico con varios enjuagues (5 o 6 veces) con agua desionizada.

**B.3.5.8** Dejar escurrir y secar.

**B.3.5.9** Guardar en cuanto esté seco para evitar contaminación por partículas en el aire.

**B.3.5.10** Para la determinación de niveles traza de algunos elementos como cadmio es necesario utilizar material exclusivo y seguir un estricto procedimiento de limpieza como se describe a continuación:

**B.3.5.11** Sumergir en una disolución de  $\text{HNO}_3$  al 50% v/v mínimo 2 h, los frascos reservorios del auto-muestreador del horno de grafito, los viales y todo el material involucrado, enjuagar con Agua Tipo I varias veces.

**B.3.5.12** Secar en un ambiente libre de polvo.

**B.3.5.13** Tapar con papel parafinado o en bolsas cerradas de plástico.

**NOTA:** Se observa que el HCl, es más efectivo para el lavado de material de polietileno o polipropileno, mientras que el  $\text{HNO}_3$  es preferible usarlo con el material de PTEF o de vidrio.

**B.3.5.14** Viales.

**B.3.5.15** Tubos de grafito, cubiertos pirolíticamente con plataforma L'vov, preferentemente para elementos de alta y medianamente volátiles.

**B.3.5.16** Matraces volumétricos de diferentes capacidades.

**B.3.5.17** Puntas de plástico para micropipetas.

**B.3.5.18** Filtros con tamaño de poro de 0.45  $\mu\text{m}$ .

**B.3.5.19.** Recipientes de polipropileno o PTFE.

**B.3.5.20.** Embudos de filtración de diferentes capacidades.

**B.3.5.21** Papel filtro de filtración media.

**B.3.5.22.** Material común de laboratorio.

### **B.3.6 Reactivos y disoluciones.**

**B.3.6.1** Todos los reactivos deben ser grado analítico a menos que se indique otra especificación.

**B.3.6.2** Aire comprimido libre de agua y libre de partículas, cuyo contenido de oxígeno sea  $\leq 20\%$ .

**B.3.6.3** Acetileno grado absorción atómica en acetona.

**B.3.6.4** Óxido nitroso de alta pureza grado absorción atómica, el regulador debe ser no congelable o debe colocarse un serpentín de calentamiento alrededor del regulador de flujo.

**B.3.6.5** Argón o nitrógeno de alta pureza grado absorción atómica.

**B.3.6.6** Agua Tipo I.

**B.3.6.7** Disoluciones de estándares de referencia trazables a patrones nacionales o internacionales de cada uno de los metales.

**NOTA:** Las disoluciones pueden prepararse a partir de las sales, y deben tener una pureza  $\geq 99.95\%$ . Todas las sales deben ser secadas por 1 h a  $105^\circ\text{C}$ , a menos que se especifique otra cosa.

**B.3.6.8** Disolución de Nitrato de Magnesio hexahidratado [ $\text{Mg}(\text{NO}_3)_2 \cdot 6\text{H}_2\text{O}$ ] de alta pureza (con contenido de metales a niveles traza).

**B.3.6.9** Ácido clorhídrico de alta pureza (con contenido de metales a niveles traza).

**B.3.6.10** Ácido clorhídrico 6 N. Medir 56 mL de HCl y llevar a 100 mL con agua.

**B.3.6.11** . Ácido clorhídrico 4 N. Medir 33 mL de HCl y llevar a 100 mL con agua.

**B.3.6.12** . Disolución de ácido clorhídrico al 50%. En un matraz de 1 L, conteniendo de 300 a 400 mL de agua, agregar 500 mL de ácido clorhídrico concentrado. Llevar al v con agua.

**B.3.6.13** Ácido sulfúrico ( $\text{H}_2\text{SO}_4$ ) (densidad específica 1.84).

**B.3.6.14** Ácido nítrico de alta pureza ( $\text{HNO}_3$ ) al 65% v/v (con contenido de metales en niveles traza).

**B.3.6.15** Ácido nítrico al 50% v/v. Medir 50 mL de  $\text{HNO}_3$  en 50 mL de agua.

**B.3.6.16** Disolución de ácido nítrico/ácido sulfúrico. En un matraz de 1 L, conteniendo de 300 a 500 mL de agua, agregar 58 mL de ácido nítrico concentrado de muy baja concentración de mercurio y 67 mL de ácido sulfúrico concentrado. Llevar al v con agua.

**B.3.6.17** Ácido nítrico ( $\text{HNO}_3$ ) (Para la descontaminación del material).

**B.3.6.18** Yoduro de Potasio de alta pureza (con contenido de metales en niveles traza).

**B.3.6.19.** Disolución de yoduro de potasio al 10% p/v. Disolver 10 g de KI en agua y 10 g de ácido ascórbico, llevar a 100 mL con agua (esta disolución debe prepararse en el momento de usarse).

**B.3.6.20** Ácido ascórbico ( $C_6H_8O_6$ )

**B.3.6.21** Dicromato de potasio ( $K_2Cr_2O_7$ ).

**B.3.6.22** Disolución de dicromato de potasio: Pesar 0.5 g de dicromato de potasio, pasar a un matraz volumétrico de 1 L que contenga agua, agregar 5 mL de ácido nítrico concentrado y 0.5 mL de ácido clorhídrico concentrado. Llevar a v con agua.

**NOTA:** Las disoluciones y concentraciones pueden variar según lo recomendado por el fabricante del equipo de absorción.

**B.3.6.23** Hidróxido de sodio (NaOH).

**B.3.6.24** Disolución de hidróxido de sodio al 1% p/v. Pesar 1 g de hidróxido de sodio y llevar al v a 100 mL con agua.

**B.3.6.25** Borohidruro de sodio ( $NaBH_4$ )

**B.3.6.26** Disolución reductora de borohidruro de sodio al 4% p/v en disolución de hidróxido de sodio al 1% p/v. Pesar 4 g de borohidruro de sodio en 100 mL de una disolución de hidróxido de sodio al 1% p/v. Filtrar al vacío.

**NOTA:** La concentración de esta disolución puede variar según lo recomendado por el fabricante del equipo de absorción.

**B.3.6.27** Disolución de paladio (Pd) con niveles traza de metales (de alta pureza).

**B.3.6.28** Fosfato de amonio monobásico ( $NH_4H_2PO_4$ ) con niveles traza de metales (de alta pureza).

**B.3.6.29** Sulfato ácido de hidroxilamina [ $(NH_2OH)_2 \cdot H_2SO_4$ ] o Clorhidrato de hidroxilamina ( $NH_2OH \cdot HCl$ ).

**B.3.6.30** Cloruro estanoso ( $SnCl_2$ ) o sulfato estanoso ( $SnSO_4$ ).

**B.3.6.31** Disolución reductora de estaño. Mezclar 50 mL de ácido sulfúrico concentrado con aproximadamente 300 mL de agua. Enfriar a temperatura ambiente y 15 g de cloruro de sodio, 15 g de sulfato o cloruro de hidroxilamina y 25 g de cloruro o sulfato estanoso en disolución; disolver completamente y llevar a 500 mL con agua.

**NOTA:** Las disoluciones y concentraciones pueden variar según lo recomendado por el fabricante del equipo de absorción.

### **B.3.7 Procedimiento.**

#### **B.3.7.1 Preparación de las muestras.**

**B.3.7.1.1** Las muestras se pueden analizar directamente por espectrometría de absorción atómica sin realizar la digestión si son inodoras, incoloras y transparentes.

**B.3.7.1.2** Previo al análisis adicionar a 100 mL de muestra, 1 mL de ácido nítrico de alta pureza. En caso que se observe un precipitado realizar una digestión adicionando 1 mL de ácido nítrico de alta pureza concentrado, calentar a 85°C hasta reducir el v a 20 mL cuidando que no hierva.

**B.3.7.1.3** Calentar a reflujo por 20 min y transferir a un matraz volumétrico de 50 mL.

**B.3.7.1.4** Centrifugar a 1600 rpm por 30 min o dejar reposar toda la noche y analizar el sobrenadante.

**B.3.7.1.5** Se puede utilizar el horno de microondas para digerir las muestras si se forma un precipitado al adicionar el ácido nítrico. Proceder de acuerdo a las condiciones recomendadas por el fabricante.

**B.3.7.1.6** Preparar un blanco fortificado por cada lote, y una muestra fortificada por cada 10 muestras o por grupo si son menos.

### **B.4. Método para la determinación de Cobre, Manganeso y Bario por la técnica de flama.**

#### **B.4.1 Preparación de disoluciones de Cobre.**

**B.4.1.1** Disolución estándar de cobre de 100 mg/L. Tomar 10 mL de la disolución estándar de 1000 mg/L y depositar en un matraz volumétrico de 100 mL, que contiene agua desionizada posteriormente agregar 5 mL de  $HNO_3$  de alta pureza y llevar al v con agua desionizada.

**B.4.1.2** A partir de la disolución anterior preparar un blanco y 5 puntos de calibración (véase tabla Curva de calibración de Cobre).

#### **B.4.2 Preparación de la curva de calibración de Cobre.**

**Tabla.- Curva de calibración de Cobre.**

Concentración (mg/L).	Volumen de disolución estándar de 100 mg/L.	Volumen de HNO <sub>3</sub> adicionado (mL).	Volumen de aforo con agua (mL).
Blanco de curva	0	2	100
0.25	250 µL	2	100
0.50	500 µL	2	100
1.0	1 mL	2	100
2.0	2 mL	2	100
4.0	4 mL	2	100

**B.4.3 Preparación de disoluciones de Manganeso.**

**B.4.3.1** Disolución estándar de manganeso de 100 mg/L. Medir 10 mL de la disolución estándar de 1000 mg/L y depositar en un matraz volumétrico de 100 mL que contiene agua desionizada, posteriormente agregar 5 mL de HNO<sub>3</sub> de alta pureza y aforar con agua desionizada.

**B.4.3.2** A partir de la disolución anterior preparar un blanco y 5 puntos de calibración (véase tabla Curva de Calibración de Manganeso.).

**B.4.4 Preparación de la curva de calibración de Manganeso.****Tabla - Curva de calibración de Manganeso.**

Concentración (mg/L).	Volumen de disolución estándar de 100 mg/L.	Volumen de HNO <sub>3</sub> adicionado (mL).	Volumen de aforo con agua (mL).
Blanco de curva	0	2	100
0.10	100 µL	2	100
0.20	200 µL	2	100
0.40	400 µL	2	100
1.0	1 mL	2	100
2.0	2 mL	2	100

**B.4.5 Preparación de disoluciones de Bario.**

**B.4.5.1** Disolución estándar de Bario de 100 mg/L.

**B.4.5.2** Disolver 0.1516 g de BaCl<sub>2</sub> (secar a 250°C por 2 h), adicionar 10 mL de (5 mL agua +5 mL de HCl), adicionar 10 mL de (5 mL agua +5 mL de HCl) y llevar al v de 1000 ml con agua. 1 mL es aproximadamente 100 µg de Ba. A partir de esta disolución preparar una curva de calibración (Véase tabla de curva de calibración de Bario) (agregar Solución de Cloruro de Potasio, lantano o cesio (10 mg/mL de K) a los estándares y a las muestras).

**Tabla.- Curva de calibración de Bario.**

Concentración en (mg/L).	Volumen de disolución de 100 µg de Ba.	Volumen de aforo con agua (mL).
Blanco de curva	0	100
0.25	250 µL	100
0.5	500 µL	100
0.7	700 µL	100
2.0	2 mL	100
4.0	4 mL	100

**B.4.6 Condiciones de operación para Cobre, Bario y Manganeso**

**B.4.6.1 Cobre:** Mezcla de Aire- Acetileno con quemador de 10 cm con nebulizador, longitud de onda 324.7 nm.

**B.4.6.2 Manganeso:** Mezcla de Aire- Acetileno con quemador de 10 cm con nebulizador, longitud de onda 279.5 nm.

**B.4.6.3 Bario:** Mezcla de Óxido nitroso-Acetileno con quemador de 5 cm con nebulizador, longitud de onda 553.6 nm.

**B.4.6.4.** Ajustar el espectrofotómetro de acuerdo a las recomendaciones del fabricante, encender la lámpara y dejar calentar al menos 15 minutos las LCH y al menos 45 min las LDE. Usar una disolución estándar de concentración conocida de cobre para verificar el equipo, una vez que se ha ajustado con la disolución estándar de cobre. Leer por quintuplicado esta disolución.

**B.4.6.5** Leer por triplicado en el equipo el blanco y los puntos de la curva de Cobre o de Manganeso según sea el caso del metal que se va a determinar. Elaborar una curva de calibración dentro del intervalo lineal, graficando la absorbancia en función de la concentración. Ajustar la curva por medio de mínimos cuadrados (regresión lineal) o calcular la concentración directamente en el equipo que se programe.

**B.4.6.6** Leer cada una de las muestras por triplicado, registrar la absorbancia y calcular la concentración del elemento a partir de la curva de calibración. Cuando se use el equipo programable realizar los cálculos finales.

**B.4.6.7** Asegurarse que las concentraciones de las muestras caen dentro del intervalo lineal de calibración, de no ser así realizar la dilución correspondiente.

**B.5 Método para la determinación de Arsénico, Cadmio, Cromo, Níquel y Plomo por horno de grafito.****B.5.1 Reducción de As (V) a As (III)**

**B.5.1.1** Tomar una alícuota de la muestra y agregar 10 mL de la disolución de KI al 10% y 10 mL de HCl concentrado, llevar al v de 100 mL con agua y esperar 2 h antes de poder leer en el equipo.

**NOTA:** La reducción del As (V) a As (III) puede adecuarse a las condiciones que recomienda el manual del fabricante.

**B.5.2 Preparación de disoluciones y curvas de calibración.**

**B.5.2.1** Medir un v apropiado de disolución estándar (aprox. 1-10 mL) para el aforo inicial y hacer las diluciones necesarias para cada elemento en particular, utilizando material volumétrico verificado para su preparación. Para la preparación de las disoluciones más concentradas utilizar HNO<sub>3</sub> de alta pureza de tal forma que la concentración final del ácido sea del 2 al 5% para poder preservar las disoluciones estándar por mayor tiempo, mantener estas disoluciones bien tapadas y en recipientes de PTFE de preferencia.

**B.5.2.2** Para la preparación de las disoluciones de trabajo y de la curva de calibración utilizar HNO<sub>3</sub> de alta pureza y la concentración final del ácido debe estar entre 0.1 a 0.2%. Preparar éstas el mismo día del análisis. Preparar 5 niveles de concentración dentro del intervalo lineal para cada elemento.

**B.5.2.3** Los intervalos de trabajo óptimos para cada uno de los elementos (véase tabla de intervalos de trabajo para cada uno de los elementos) para un v de muestra de 20 µL. Dicho intervalo depende de la sensibilidad del instrumento, del tipo de matriz y del uso de modificadores.

**Tabla.- Intervalos de trabajo para cada uno de los elementos.**

Elemento.	Masa característica (pg).	Límite de detección (µg/L).	Intervalo de trabajo (µg/L).
As	15	1	5 a 100
Cd	0.7	0.1	0.4 a 4
Cr	3	0.5	5 a 100
Ni	13	1	7 a 70
Pb	15	1	5 a 100

**B.5.2.4** Preparar una disolución de una concentración conocida de cada uno de los analitos que se van a analizar (As, Cd, Cr, Ni y Pb) para verificar el equipo para cada uno de los elementos que se van a analizar.

**B.5.3 Condiciones de operación del horno de grafito.**

**B.5.3.1** Ajustar el espectrofotómetro de acuerdo a las recomendaciones del fabricante, encender la lámpara y dejar calentar al menos 15 min las LCH y al menos 45 min las LDE.

**B.5.3.2** Siempre utilizar la corrección de fondo.

**B.5.3.3** El programa de temperatura del horno de grafito (secado, pirolisis, atomización y limpieza) depende del analito, de la matriz y de la marca del equipo utilizado. Optimizar utilizando como guía las recomendaciones del fabricante. En la Tabla de Parámetros de ajuste en el horno de grafito (véase Tabla). Se muestran los principales parámetros utilizados para ajustar el equipo.

**B.5.3.3.1** En el caso de la determinación del Cromo se sugiere usar tubos con plataforma L'vov.

**Tabla- Parámetros de ajuste en el horno de grafito**

Elemento.	Longitud de onda (nm).	Ancho de rejilla (slit) en nm.	Temperatura de pirolisis (°C).		Temperatura de atomización (°C).	
			Sin modificador.	Con modificador.	Sin modificador.	Con modificador.
As	193.7	0.7	300	1400/1300	1900	2200/2500
Cd	228.8	0.7	300	900	1250	1100/1800
Cr	357.9	0.7	1050	1650	2300	2600
Ni	232.0	0.2	1100	1400	2400	2400
Pb	283.3	0.7	600	1200/600	1500	2000/1900

**B.5.3.4** Utilizar modificadores de matriz para eliminar los efectos de matriz ya que su uso permite elevar la temperatura de pirolisis y poder eliminar las interferencias sin que se pierda el analito que se va a medir. Si se utilizan modificadores de matriz en las muestras, adicionar también al blanco de la curva, a la curva de calibración, a las disoluciones estándar de verificación, a las muestras fortificadas y a las disoluciones estándar de control de calidad (MCC o MCI). (Véase Tabla Principales modificadores de matriz utilizados en el análisis por horno de grafito.) Se muestran los modificadores más utilizados en el análisis por horno de grafito, dicha cantidad está calculada para v de muestra de 10 µL.

**Tabla.- Principales modificadores de matriz utilizados en el análisis por horno de grafito.**

Elemento.	Modificador Químico.	Cantidad (µg).
As	Pd + Mg(NO <sub>3</sub> ) <sub>2</sub>	15 + 10
Cd	Pd + Mg(NO <sub>3</sub> ) <sub>2</sub> o	15 + 10
	NH <sub>4</sub> H <sub>2</sub> PO <sub>4</sub> + Mg(NO <sub>3</sub> ) <sub>2</sub>	200 + 10
Cr	Mg(NO <sub>3</sub> ) <sub>2</sub>	50
Ni	Mg(NO <sub>3</sub> ) <sub>2</sub>	50
Pb	Pd + Mg(NO <sub>3</sub> ) <sub>2</sub>	15 + 10
	o NH <sub>4</sub> H <sub>2</sub> PO <sub>4</sub> + Mg(NO <sub>3</sub> ) <sub>2</sub>	200 + 10
Los modificadores y las cantidades pueden variar, se pueden utilizar los recomendados por el fabricante.		

**B.5.3.5** Si el equipo cuenta con automuestreador, colocar los puntos de la curva, el blanco de reactivos, las muestras y los modificadores de matriz en los viales, los cuales han sido previamente enjuagados con ácido nítrico al 3% y posteriormente con la disolución a analizar.



**B.5.4 Lectura en el equipo.**

**B.5.4.1** Leer por triplicado el blanco de curva para verificar que no haya contaminación y posteriormente leer la disolución de verificación también por triplicado.

**B.5.4.2** Leer por duplicado en el equipo el blanco y los puntos de la curva. Elaborar una curva de calibración dentro del intervalo lineal, graficando la absorbancia (área o altura de pico) en función de la concentración. La absorbancia integrada como área de pico es más recomendable.

**B.5.4.3** Ajustar la curva por medio de mínimos cuadrados (regresión lineal) o calcular la concentración directamente en el equipo que se programe.

**B.5.4.4** Leer cada una de las muestras por duplicado, registrar la absorbancia y calcular la concentración del elemento a partir de la curva de calibración. Cuando se use el equipo programable realizar los cálculos finales.

**B.5.4.5** Asegurarse que las concentraciones de las muestras caen dentro del intervalo lineal de calibración, de no ser así realizar la dilución correspondiente.

**B.5.5 Medidas de control de calidad.**

**B.5.5.1** El coeficiente de correlación ( $r$ ) de la curva deberá ser  $\geq 0.995$

**B.5.5.2** Leer en el equipo el blanco de curva y un punto de la curva de calibración (MCI) antes de iniciar la lectura de las muestras, después de la lectura de cada 10 muestras y al final del análisis. El resultado deberá encontrarse dentro del  $\pm 15\%$  del valor esperado. Si dicho valor no se encuentra en el intervalo, interrumpir el análisis y buscar las posibles causas, posteriormente volver a calibrar y repetir las lecturas del último lote de muestras.

**B.6. Método para la determinación de mercurio por la técnica de vapor frío.****B.6.1 Preparación de disoluciones y curvas de calibración.**

**B.6.1.1** Disolución estándar de 10 mg/L. Medir 1 mL de la disolución estándar de 1000 mg/L, adicionar 1 mL de  $\text{HNO}_3$  concentrado y llevar al aforo con agua en un matraz de 100 mL.

**B.6.1.2** Disolución estándar de 0.1 mg/L. Diluir 1 mL de la disolución estándar de 10 mg/L de Hg, adicionar 1 mL de  $\text{HNO}_3$  concentrado y llevar al aforo con agua en un matraz de 100 mL.

**B.6.1.3** A partir de la disolución de 0.1 mg/L preparar la curva de calibración de acuerdo a la siguiente Tabla:

**Tabla.- Curva de calibración de Mercurio.**

Concentración ( $\mu\text{g/L}$ ).	Volumen de disolución estándar de Hg de 0.1 mg/L.	Volumen de HCl concentrado (mL).	Volumen de disolución de dicromato de potasio (mL).	Volumen de aforo con agua (mL).
Blanco de calibración.	0	10	10	100
0.5	500 $\mu\text{L}$	10	10	100
0.75	750 $\mu\text{L}$	10	10	100
1.0	1.0 mL	10	10	100
2.0	2 mL	10	10	100
5.0	5 mL	10	10	100
10.0	10 mL	10	10	100

**NOTA:** En lugar de la disolución de dicromato de potasio se puede utilizar otro agente oxidante como el permanganato de potasio o proceder de acuerdo a las recomendaciones del fabricante.

**B.6.1.4.** Adicionar a las muestras, a las muestras fortificadas y a las disoluciones estándar de control de calidad (MCC o MCI) el mismo v de disolución de dicromato de potasio o el agente oxidante seleccionado.

**B.6.2 Condiciones de operación del instrumento.**

**B.6.2.1** Ajustar las siguientes condiciones del instrumento de absorción atómica conforme al manual del fabricante:

**B.6.2.2** Colocar y encender la lámpara.

**B.6.2.3** Seleccionar la longitud de onda. Generalmente se trabaja a una longitud de onda de 253.6 nm.

**B.6.2.4** Colocar y ajustar la celda de absorción de acuerdo al manual del fabricante.

**B.6.2.5** Seleccionar la apertura de la rejilla (slit).

**B.6.2.6** Ajustar los flujos del gas acarreador (argón o nitrógeno).

**B.6.2.7** Ajustar la celda.

**B.6.2.8** Para equipos con sistema automatizado, colocar en uno de los reservorios la disolución de HCl al 50% v/v y en el otro la disolución de borohidruro de sodio al 4%. (Véase B.4.2.2).

**NOTA:** En lugar de la disolución reductora de borohidruro de sodio al 4% se puede utilizar otro agente reductor como la disolución reductora de estaño o proceder de acuerdo a las recomendaciones del fabricante.

**B.6.2.9** Ajustar la bomba peristáltica de acuerdo a las condiciones del fabricante y proceder a la lectura en el equipo.

**B.6.2.10** Ajustar a 0 de absorbancia con el blanco de la curva de calibración siguiendo las instrucciones del manual del fabricante.

**B.6.2.11** Optimizar la respuesta con la disolución estándar de verificación de Hg.

### **B.6.3 Lectura en el equipo.**

**B.6.3.1** Leer por quintuplicado el blanco de la curva de calibración para verificar que no haya contaminación y posteriormente leer la disolución de verificación también por quintuplicado.

**B.6.3.2** Leer por triplicado en el equipo el blanco y los puntos de la curva. Elaborar una curva de calibración graficando la absorbancia en función de la concentración.

**B.6.3.3** Ajustar la curva por medio de mínimos cuadrados (regresión lineal) o calcular la concentración directamente en el equipo que se programe.

**B.6.3.4** Leer cada una de las muestras por triplicado, registrar la absorbancia promedio y calcular la concentración de Hg a partir de la curva de calibración.

**B.6.3.5** Asegurarse que las concentraciones de las muestras están dentro del intervalo lineal de calibración, de no ser así realizar la dilución correspondiente.

### **B.6.4 Medidas de control de calidad.**

**B.6.4.1** El coeficiente de correlación (r) de la curva deberá ser  $\geq 0.995$ .

**B.6.4.2** Leer en el equipo el blanco de curva y un punto de la curva de calibración (MCI) antes de iniciar la lectura de las muestras, después de la lectura de cada 10 muestras y al final del análisis. El resultado deberá encontrarse dentro del  $\pm 10\%$  del valor esperado. Si dicho valor no se encuentra en el intervalo, interrumpir el análisis y buscar las posibles causas, posteriormente volver a calibrar y repetir las lecturas del último lote de muestras.

## **B.7 Método para la determinación de arsénico y selenio por generador de hidruros.**

### **B.7.1 Preparación de disoluciones y curvas de calibración.**

**B.7.1.1** A partir de las disoluciones estándar de As y Se de 1000 mg/L, preparar disoluciones de trabajo de As y Se de 1 mg/L en ácido clorhídrico de concentración apropiada al método.

**B.7.1.2** Preparar una disolución blanco y 5 niveles de concentración de cada uno de los metales para un intervalo de concentración lineal (generalmente de 0 a 20  $\mu\text{g/L}$ ).

**B.7.1.3** Llevar a cabo la reducción de As (V) a As (III) y de Se (VI) a Se (IV)

### **B.7.2 Reducción de As (V) a As (III).**

**B.7.2.1** Tomar una alícuota de la muestra y agregar 10 mL de la disolución de KI al 10% y 10 mL de HCl concentrado, llevar al vde 100 mL con agua y esperar 2 h antes de poder leer en el equipo.

**B.7.2.2** La reducción del As (V) a As (III) puede adecuarse a las condiciones que recomienda el manual del fabricante.

### **B.7.3 Digestión de la muestra para el análisis de selenio y reducción de Se (VI) a Se (IV).**

**B.7.3.1** Para la determinación de selenio, tomar una alícuota de la muestra y agregar 2 mL de HCl 4 N, mantener a ebullición por 1 h. Dejar enfriar y llevar al aforo.

**B.7.3.2** Se puede utilizar HCl 6 N, en este caso mantener a ebullición por 10 min.

**B.7.3.3** Tener cuidado para evitar una reoxidación del selenio. La eficiencia en la reducción depende de la temperatura, tiempo de reducción y concentración del HCl. Para optimizar el método, analizar muestras fortificadas con una concentración de selenio conocida.

**B.7.3.4** No utilizar material de vidrio que haya sido utilizado para la reducción de As (V) con yoduro de potasio.

**B.7.3.5** Preparar de igual forma un blanco, la curva de calibración, las muestras, la muestra fortificada, MCC y/o MCI.

#### **B.7.4 Condiciones de operación del instrumento.**

**B.7.4.1** Ajustar las siguientes condiciones del instrumento de absorción atómica conforme al manual del fabricante.

**B.7.4.1.1** Colocar y encender la lámpara.

**B.7.4.1.2** Seleccionar la longitud de onda. Generalmente se trabaja a una longitud de onda de 193.7 nm para As y de 196.0 nm para Se. Colocar y ajustar la celda de absorción de acuerdo al manual del fabricante.

**B.7.4.1.3** Seleccionar la apertura de la rejilla (slit).

**B.7.4.1.4** Ajustar los flujos de los gases (acetileno, aire, argón o nitrógeno).

**B.7.4.1.5** Ajustar la celda.

**B.7.4.1.6** Para equipos con sistema automatizado, colocar en 1 de los reservorios la disolución de HCl al 50% v/v y en el otro la disolución de borohidruro de sodio al 4%.

**B.7.4.1.6.1** Disolución reductora de borohidruro de sodio al 4% p/v en disolución de hidróxido de sodio al 1% p/v. Pesar 4 g de borohidruro de sodio en 100 mL de una disolución de hidróxido de sodio al 1% p/v. Filtrar al vacío.

**B.7.4.1.7** Ajustar la bomba peristáltica de acuerdo a las condiciones del fabricante y proceder a la lectura en el equipo.

**B.7.4.1.8** Ajustar a 0 de absorbancia con el blanco de la curva de calibración siguiendo las instrucciones del manual del fabricante.

**B.7.4.1.9** Optimizar la respuesta con la disolución estándar de verificación la respuesta del instrumento al analito.

#### **B.7.5 Lectura en el equipo.**

**B.7.5.1** Leer por quintuplicado el blanco de reactivos para verificar que no haya contaminación y posteriormente leer la disolución de verificación también por quintuplicado.

**B.7.5.2** Leer por triplicado en el equipo el blanco y los puntos de la curva. Elaborar una curva de calibración dentro del intervalo lineal, graficando la absorbancia en función de la concentración.

**B.7.5.3** Ajustar la curva por medio de mínimos cuadrados (regresión lineal) o calcular la concentración directamente en el equipo que se programe.

**B.7.5.4** Leer cada una de las muestras por triplicado, registrar la absorbancia y calcular la concentración del elemento a partir de la curva de calibración. Cuando se use el equipo programable realizar los cálculos finales.

**B.7.5.5** Asegurarse que las concentraciones de las muestras caen dentro del intervalo lineal de calibración, de no ser así realizar la dilución correspondiente.

#### **B.7.6 Medidas de control de calidad.**

**B.7.6.1** El coeficiente de correlación ( $r$ ) de la curva deberá ser  $\geq 0.995$ .

**B.7.6.2** Leer en el equipo el blanco de curva y un punto de la curva de calibración (MCI) antes de iniciar la lectura de las muestras, después de la lectura de cada 10 muestras y al final del análisis. El resultado deberá encontrarse dentro del  $\pm 10\%$  del valor esperado. Si dicho valor no se encuentra en el intervalo, interrumpir el análisis y buscar las posibles causas, posteriormente volver a calibrar y repetir las lecturas del último lote de muestras.

**B.7.7 Expresión de Resultados.****B.7.7.1 Método de Cálculo.**

**B.7.7.1.1** Interpolan los valores de absorbancia, área o altura del pico de la muestra analizada en la curva de calibración y obtienen los resultados en mg/L del elemento en la muestra empleando la siguiente fórmula:

$$\text{mg del elemento} \frac{\text{L}}{\text{L}} = \frac{AV}{MF}$$

En donde:

**A** Concentración del elemento en la muestra leída directamente del equipo o de la curva de calibración, en mg/L;

**V** es el volumen de la disolución de la muestra digerida (aforo), en mL;

**F** es el factor para pasar de  $\mu\text{g}$  a  $\text{mg}=1000$  (En el caso de la técnica de horno de grafito, generador de hidruros y vapor frío ya que la curva está en  $\mu\text{g/L}$ ). Para la técnica de flama el factor de dilución es 1, ya que la concentración interpolada de la curva de calibración está en mg/L;

**M** es el volumen de la muestra, en mL;

**NOTA:** Si la muestra ha sido diluida, debe aplicarse el factor de dilución.

**B.7.8 Informe de la Prueba.**

**B.7.8.1** Informar como:

**B.7.8.1.1** mg/L del metal analizado.

**B.8 Método para la determinación de boro.****B.8.1 Fundamento.**

En la presencia de boro, una disolución de carmín o de ácido carmínico en ácido sulfúrico concentrado cambia de tonalidades de rojo a azul, dependiendo de la concentración presente de boro.

**B.8.2. Interferencias.**

**B.8.2.1** Los iones comúnmente encontrados en el agua no interfieren.

**B.8.3 Aparatos e instrumentos.**

**B.8.3.1** Espectrofotómetro calibrado y verificado, para utilizarse en una longitud de onda de 585 nm con celda de paso de luz mínima de 1 cm.

**B.8.3.2** Balanza analítica con sensibilidad de  $\pm 0.1$  mg calibrada y/o verificada.

**B.8.4 Material.**

**B.8.4.1** Todo el material volumétrico utilizado en este procedimiento debe ser clase A, calibrado y/o verificado.

**B.8.4.2** Material común de laboratorio.

**B.8.4.3** Micropipetas calibradas y/o verificadas.

**B.8.4.4** Bureta de 50 mL.

**B.8.4.5** Pipetas volumétricas.

**B.8.4.6** Perillas de succión.

**B.8.4.7** Matraces volumétricos de 100 mL.

**B.8.4.8** Tubos de 30 mL.

**B.8.5. Reactivos.**

**B.8.5.1** Todos los reactivos deben ser grado analítico a menos que se indique otra especificación y por agua se entiende agua destilada Tipo I.

**B.8.5.2** Almacenar todos los reactivos en contenedores de polietileno o libres de boro.

**B.8.5.3** Ácido clorhídrico concentrado (HCl).

**B.8.5.4** Ácido sulfúrico concentrado ( $\text{H}_2\text{SO}_4$ ).

**B.8.5.5** Ácido Bórico Anhidro ( $H_3BO_3$ ), no es recomendable secarse, por lo tanto debe almacenarse en un desecador.

**B.8.5.6** Reactivo carmín: pesar 92 mg de carmín N.F. 40 o de ácido carmínico y disolverlo en 100 mL de  $H_2SO_4$  concentrado. Si el espectrofotómetro no alcanza el cero, diluir este reactivo al 50% con  $H_2SO_4$  concentrado usándolo como reactivo para desarrollar el color.

**B.8.5.7** Disolución patrón de boro de 100 mg/L.

**B.8.5.8** Pesar 57.16 mg de ácido bórico en agua y llevar a un volumen de 100 mL. Esta disolución es estable durante 6 meses.

**B.8.5.9** Se puede utilizar una disolución comercial de concentración certificada o avalado por la DGN.

### **B.8.6 Procedimiento.**

#### **B.8.6.1 Preparación de la curva de calibración.**

**B.8.6.1.1** Medir los siguientes volúmenes de disolución patrón de boro y llevar al aforo de 100 mL con agua, véase la siguiente Tabla:

**Tabla - Curva de calibración de Boro.**

Volumen de disolución patrón de boro mL.	Concentración mg de boro/L.	Volumen de aforo con agua (mL).
0	Blanco	100
1.0	1.0	100
2.5	2.5	100
5.0	5.0	100
7.5	7.5	100
10.0	10.0	100

#### **B.8.6.2 Preparación de la muestra.**

**B.8.6.2.1** Medir con una pipeta 2.00 mL de la muestra y seguir el mismo procedimiento usado para la curva de calibración.

### **B.8.7 Desarrollo de color.**

**B.8.7.1** Medir con una pipeta de 2.00 mL cada disolución patrón de la curva y transferir a un frasco o tubo de prueba de 30 mL.

**B.8.7.2** Añadir dos gotas (0.1 mL) de HCl concentrado, cuidadosamente introducir 10.0 mL  $H_2SO_4$  concentrado, mezclar y dejar enfriar a temperatura ambiente. Añadir 10.0 mL de reactivo carmín, mezclar bien y después de 45 a 60 min medir la absorbancia en 585 nm en una celda de 1 cm, usando el blanco como referencia.

**B.8.7.3** Para evitar errores, asegúrese de que no haya burbujas en la celda óptica mientras las lecturas fotométricas se están realizando. Las burbujas pueden aparecer como resultado de una mezcla incompleta de los reactivos. Dado que el reactivo carmín se deteriora, verificar la curva de calibración diariamente.

### **B.8.8 Expresión de Resultados.**

#### **B.8.8.1 Método de Cálculo.**

**B.8.8.1.1** De la ecuación de la recta obtenida.

$$y = mx + b$$

En donde:

$x$  es la absorbancia obtenida en la muestra ya procesada;

$m$  es la pendiente;

$y$  son mg/L de boro en la muestra, y

$b$  es la ordenada al origen.

**B.8.8.1.2** En los equipos que pueden programarse, la lectura obtenida es directamente la concentración del elemento en mg/L.

**B.8.9 Informe de la prueba.**

**B.8.9.1** Informar como:

**B.8.9.1.1** mg de boro/L con dos cifras decimales.

**B.9 Método Espectrofotométrico Ultravioleta para la determinación de nitrógeno de nitratos.**

**B.9.1 Fundamento.**

**B.9.1.1** Se basa en la medición de la absorción de luz UV a las longitudes de onda de 220 y 275 nm. A 220 nm los nitratos presentes y la materia orgánica tienen una absorbancia máxima, a 275 nm sólo la materia orgánica absorbe. La diferencia de lecturas de la absorbancia a 220 nm menos 2 veces la absorbancia a 275 nm es proporcional a la concentración de nitratos.

**B.9.1.2** Este método es utilizado en muestras de agua sin contaminación, y bajo contenido de materia orgánica.

**B.9.2 Interferencias.**

**B.9.2.1** El tratamiento de filtración puede ser utilizado para eliminar la interferencia por sólidos suspendidos. La adición de ácido clorhídrico es para eliminar la interferencia por presencia de carbonatos o hidróxidos, hasta una concentración de 1 000 mg CaCO<sub>3</sub>/L.

**B.9.2.2** Interfiere en este método cromo hexavalente, cloritos y cloratos, para lo cual es conveniente determinar su concentración en muestras tratadas con ozono y compensarlo en el cálculo final.

**B.9.3 Aparatos e instrumentos.**

**B.9.3.1** Balanza analítica con sensibilidad de  $\pm 0.1$  mg calibrada y/o verificada.

**B.9.3.2** Espectrofotómetro calibrado y verificado para utilizarse a una longitud de onda de 220 y 275 nm con celda de cuarzo de 1 cm de paso de luz.

**B.9.3.3** Estufa de secado.

**B.9.3.4** Parrilla con agitación.

**B.9.4 Material.**

**B.9.4.1** Todo el material volumétrico utilizado en este procedimiento debe ser clase A, calibrado y/o verificado.

**B.9.4.2** Matraz Erlenmeyer de 125, 250, 500 mL.

**B.9.4.3** Matraz volumétrico 50, 100, 500, 1 000 mL.

**B.9.4.4** Bureta de 50 o 100 mL.

**B.9.4.5** Probeta graduada de 50 mL.

**B.9.4.6** Pipeta volumétrica de 1, 4 y 50 mL.

**B.9.4.7** Desecador.

**B.9.4.8** Termómetro calibrado y/o verificado.

**B.9.4.9** Pizeta.

**B.9.4.10** Papel secante, para las celdas de lectura.

**B.9.4.11** Frasco de plástico, para desechos.

**B.9.4.12** Papel filtro Whatman o equivalente No. 40 o 41, sin cenizas.

**B.9.4.13** Filtro de nitrocelulosa o vidrio, de tamaño de poro de 0.45  $\mu\text{m}$ .

**B.9.4.14** Agitador magnético con cubierta de teflón.

**B.9.4.15** Micropipeta automática calibrada y/o verificada.

**B.9.5 Reactivos.**

**B.9.5.1** Todos los reactivos deben ser grado analítico a menos que se indique otra especificación y por agua se entiende agua destilada.

**B.9.5.2** Nitrato de potasio (KNO<sub>3</sub>) con una pureza mayor de 99.95% o avalado por la DGN.

**B.9.5.3** Sulfato de aluminio y potasio dodecahidratado ( $\text{AlK}(\text{SO}_4)_2 \cdot 12\text{H}_2\text{O}$ ) o Sulfato de aluminio amonio dodecahidratado ( $\text{AlNH}_4(\text{SO}_4) \cdot 12\text{H}_2\text{O}$ ).

**B.9.5.4** Hidróxido de amonio ( $\text{NH}_4\text{OH}$ ).

**B.9.5.5** Cloroformo ( $\text{CHCl}_3$ ).

**B.9.5.6** Ácido Clorhídrico concentrado ( $\text{HCl}$ ).

**B.9.6 Preparación de disoluciones.**

**B.9.6.1 Suspensión de hidróxido de aluminio  $\text{Al}(\text{OH})_3$ .**

**B.9.6.1.1** Disolver 125 g de  $\text{AlK}(\text{SO}_4)_2 \cdot 12\text{H}_2\text{O}$ , o  $\text{AlNH}_4(\text{SO}_4) \cdot 12\text{H}_2\text{O}$  en un L de agua destilada.

**B.9.6.1.2** Calentar a  $60^\circ\text{C}$  y agregar mientras se agita, lentamente 55 mL de  $\text{NH}_4\text{OH}$ . Dejar reposar la mezcla durante una hora.

**B.9.6.1.3** Decantar el sobrenadante y desecharlo, lavar el precipitado con sucesivas adiciones de agua destilada, agitar, reposar y decantar, para eliminar amonio, cloruros, nitratos y nitritos.

**B.9.6.1.4** Finalmente, después de reposar, decantar lo más posible el líquido sobrenadante, recuperando sólo la suspensión concentrada.

**B.9.6.2 Disolución concentrada de nitratos.**

**B.9.6.2.1** Secar nitrato de potasio ( $\text{KNO}_3$ ) en una estufa a  $105^\circ\text{C}$  por 24 h.

**B.9.6.2.2** Enfriar en un desecador.

**B.9.6.2.3** Pesar 0.7218 g de nitrato de potasio anhidro. Ajustar este p a la pureza del reactivo patrón utilizado.

**B.9.6.2.4** Llevar al v de 1 000 mL con agua destilada.

**B.9.6.2.5** Preservar con 2 mL de cloroformo ( $\text{CHCl}_3$ ), por esta razón tener cuidado al tomar las alícuotas de esta disolución, decantando cuidadosamente en otro recipiente o introduciendo una pipeta, de tal manera que no se succione parte del cloroformo.

**B.9.6.2.6** Esta disolución contiene: 1 mL = 0.100 mg  $\text{N}-\text{NO}_3^-$  y es estable por 6 meses.

**B.9.6.3 Disolución patrón de nitrato.**

**B.9.6.3.1** Diluir 50 mL de disolución madre de nitrato a 500 mL con agua destilada.

**B.9.6.3.2** Preservar con 2 mL de cloroformo ( $\text{CHCl}_3$ ).

**B.9.6.3.3** Esta disolución contiene: 1 mL = 0.010 mg  $\text{N}-\text{NO}_3^-$  y es estable por 6 meses.

**B.9.6.4 Disolución de ácido clorhídrico.**

**B.9.6.4.1** Diluir 83 mL de ácido clorhídrico concentrado ( $\text{HCl}$ ) a 1 000 mL con agua.

**B.9.7 Procedimiento analítico.**

**B.9.7.1 Curva de calibración.**

**B.9.7.1.1** Diluir los siguientes volúmenes de la disolución patrón y aforar a 50 mL.

**Tabla - Curva de calibración de  $\text{N}-\text{NO}_3^-$**

Volumen de disolución patrón (mL).	Concentración (mg de $\text{N}-\text{NO}_3^-/\text{L}$ ).	Volumen de aforo (mL).
0.0	0.0	50
1.0	0.20	50
3.0	0.60	50
5.0	1.00	50
7.0	1.40	50
9.0	1.80	50
12.0	2.40	50
15.0	3.00	50
21.0	4.20	50
25.0	5.00	50
35.0	7.00	50
50.0	10.00	50

**B.9.7.1.2** Añadir exactamente 1 mL de disolución de HCl a cada una de las disoluciones de la curva y agitar vigorosamente.

**B.9.7.1.3** Medir las absorbancias de los patrones a una longitud de onda de 220 nm y 275 nm.

**B.9.8 Tratamiento de la muestra.**

**B.9.8.1** Si es necesario eliminar la presencia de color proceder de la siguiente forma:

**B.9.8.1.1** Colocar en un matraz Erlenmeyer de 500 mL, 200 mL de muestra.

**B.9.8.1.2** Agregar 4 mL de la suspensión de  $\text{Al}(\text{OH})_3$ , agitar.

**B.9.8.1.3** Dejar reposar por 5 min.

**B.9.8.1.4** Filtrar a través de papel filtro Whatman No. 40 o 41, sin cenizas, o filtro de malla de 0.45  $\mu\text{m}$ .

**B.9.9 Determinación.**

**B.9.9.1.** Con una alícuota de 50 mL de muestra o clarificado, añadir exactamente 1 mL de disolución de HCl y agitar vigorosamente.

**B.9.9.2** Hacer las lecturas de absorbancia en la muestra, primero a una longitud de onda de 220 y después a 275 nm.

**B.9.10 Expresión de los resultados.**

**B.9.10.1 Cálculos.**

**B.9.10.1.1** Obtener la ecuación de la curva de calibración, representada por la siguiente ecuación:

**Ecuación de la recta**

$$y = mx + b$$

En donde:

$m$  es la pendiente;

$b$  es la ordenada al origen;

$y$  es la absorbancia, y

$x$  es la concentración (mg N- $\text{NO}_3^-$ /L).

**B.9.10.1.2** Corrección por materia orgánica disuelta. Restar 2 veces la lectura de absorbancia a una longitud de onda de 275 nm ( $A_{275}$ ) de la lectura de absorbancia a 220 nm ( $A_{220}$ ).

$$\text{ABS N-NO}_3^- = A_{220} - 2 A_{275}$$

De la ecuación de la recta se despeja x:

$$y = mx + b$$

$$x = \frac{y - b}{m}$$

$$\text{mg de N-NO}_3^-/\text{L} = \frac{[(\text{ABS N-NO}_3^-) - b]}{m}$$

**B.9.10.1.3** En los casos de muestras coloreadas sometidas a clarificación con  $\text{Al}(\text{OH})_3$ , realizar la siguiente corrección por v añadido:

$$\text{mg de N-NO}_3^-/\text{L} = \left[ \frac{(\text{ABS N-NO}_3^-) - b}{m} \right] \left[ \frac{49.01 \text{ mL}}{50 \text{ mL}} \right]$$

En donde:

49.01 mL/50 mL es el factor de corrección por dilución de las muestras sometidas a clarificación.

Se toman 200 mL de muestra y se lleva a un v final de 204 mL por la adición de 4 mL de suspensión de alúmina, de la disolución clarificada se miden 50 mL para realizar la determinación, por lo tanto el v real tomado de la muestra es el siguiente:



$$200 \text{ mL de muestra} \longrightarrow 204 \text{ mL volumen final de disolución clarificada}$$
$$X \longrightarrow 50 \text{ mL de la alícuota colectada del matraz de disolución clarificada}$$
$$X = \frac{(200 \text{ mL})(50 \text{ mL})}{204 \text{ mL}}$$

$$X = 49.01 \text{ mL}$$

**B.9.11 Informe de la prueba.**

**B.9.11.1.** Informar como:

**B.9.11.1.1** Los resultados se reportan como mg de N-NO<sub>3</sub>-/L de muestra.

**B.10 Método espectrofotométrico visible para la determinación de nitrógeno de nitritos.****B.10.1 Fundamento.**

Los nitritos presentes reaccionan en medio ácido (pH=0 a 2.5) por diazotación con la sulfanilamida para formar una sal de diazonio, la cual por copulación con el dihidrocloruro de N- (l-Naftil) etilendiamina forma un colorante azoico de color púrpura rojizo que se mide espectrofotométricamente a 543 nm.

**B.10.2 Aparatos e instrumentos.**

**B.10.2.1** Balanza analítica con sensibilidad de  $\pm 0.1$  mg calibrada y/o verificada.

**B.10.2.2** Espectrofotómetro calibrado y verificado, para utilizarse en una longitud de onda de 543 nm con celda de paso de luz de 1 cm o mayor.

**B.10.2.3** Potenciómetro calibrado y/o verificado.

**B.10.3 Material.**

**B.10.3.1** Todo el material volumétrico utilizado en este procedimiento debe ser clase A, calibrado y verificado.

**B.10.3.2** Matrazes volumétricos de 50, 100, 500 y 1000 mL.

**B.10.3.3** Matrazes Erlenmeyer de 125, 250 y 500 mL.

**B.10.3.4** Desecador.

**B.10.3.5** Termómetro calibrado y/o verificado.

**B.10.3.6** Pizeta.

**B.10.3.7** Papel secante para las celdas de lectura.

**B.10.3.8** Frasco de plástico para desecho.

**B.10.3.9** Filtro de membrana con tamaño de poro de 0.45  $\mu\text{m}$ .

**B.10.3.10** Pipetas volumétricas de 1, 25 y 50 mL.

**B.10.3.11** Micropipetas de 100 a 1000  $\mu\text{L}$  calibradas y/o verificadas.

**B.10.3.12** Agitador magnético con cubierta de teflón.

**B.10.3.13** Parrilla de agitación.

**B.10.3.14** Estufa de secado.

**B.10.3.15** Perlas de vidrio.

**B.10.4 Reactivos.**

**B.10.4.1** Todos los reactivos que a continuación se indican deben ser grado analítico a menos que se indique otra especificación.

**B.10.4.2** Agua destilada Tipo I.

**B.10.4.3** Ácido sulfúrico concentrado (H<sub>2</sub>SO<sub>4</sub>).

**B.10.4.4** Aminobencensulfanilamida (NH<sub>2</sub>C<sub>6</sub>H<sub>4</sub>SO<sub>2</sub>NH<sub>2</sub>).

**B.10.4.5** Ácido clorhídrico concentrado (HCl).

**B.10.4.6** Dihidrocloreuro de N-1-naftil etilendiamina (NEDA).

**B.10.4.7** Oxalato de sodio ( $\text{Na}_2\text{C}_2\text{O}_4$ ) con una pureza mayor de 99.95% o avalado por la DGN.

**B.10.4.8** Permanganato de potasio ( $\text{KMnO}_4$ ).

**B.10.4.9** Nitrito de sodio ( $\text{NaNO}_2$ ) con una pureza mayor de 99.0%.

**B.10.4.10** Cloroformo ( $\text{CHCl}_3$ ).

**B.10.5 Disoluciones.**

**B.10.5.1** Disolución de ácido sulfúrico ( $\text{H}_2\text{SO}_4$ ) 1 N.

**B.10.5.2** Disolución de HCl 1 N.

**B.10.5.3** Disolución de HCl al 10%.

**B.10.6 Reactivos para desarrollo de color.**

**B.10.6.1 Disolución de sulfanilamida: 4 aminobencensulfanilamida.**

**B.10.6.1.1** Disolver 5.0 g de sulfanilamida en una mezcla de 50 mL de HCl concentrado en 300 mL de agua, llevar al volumen de 500 mL con agua. La disolución es estable por varios meses. Deberá almacenarse en frascos ámbar y en refrigeración a  $4^\circ\text{C} \pm 2^\circ\text{C}$ .

**B.10.6.2 Disolución de dihidrocloreuro de N-(1-naftil)-etilendiamina.**

**B.10.6.2.1** Disolver 500 mg de dihidrocloreuro de N-(1-naftil)-etilendiamina y aforar a 500 mL con agua, almacenar en frasco ámbar y poner en refrigeración a  $4^\circ\text{C} \pm 2^\circ\text{C}$ . Renovar la disolución mensualmente o si aparece un color café intenso.

**B.10.6.3. Disolución de permanganato de potasio ( $\text{KMnO}_4$ ) 0.05 N.**

**B.10.6.3.1** Disolver 1.60 g de  $\text{KMnO}_4$  y llevar al aforo de 1000 mL con agua; almacenarlo en frasco ámbar durante una semana y decantar evitando agitar el sedimento, filtrar con membrana de poro de  $0.45 \mu\text{m}$ . Inmediatamente se procede a la valoración de la disolución.

**B.10.6.3.2** También se puede preparar a partir de una disolución concentrada comercial.

**B.10.6.4 Valoración de la disolución:**

**B.10.6.4.1** Secar aproximadamente 1 g de  $\text{Na}_2\text{C}_2\text{O}_4$  a  $105^\circ\text{C}$ , al menos 12 h. Pesar por triplicado de 100 a 200 mg, y transferir a matraces Erlenmeyer de 250 o 500 mL. A cada recipiente agregar 100 mL de agua destilada, agitar para disolver.

**B.10.6.4.2** A cada uno de los matraces con disolución de oxalato de sodio, adicionar 10 mL de ácido sulfúrico 1:1, calentar de  $90$  a  $95^\circ\text{C}$  y titular con la disolución de permanganato. Agitar y finalizar hasta obtener un vire ligeramente rosado el cual debe persistir al menos un min. Evitar que la temperatura descienda por debajo de  $85^\circ\text{C}$ . Correr un blanco.

**B.10.6.4.3** Calcular la concentración de  $\text{KMnO}_4$  con la siguiente ecuación:

$$\text{Normalidad del } \text{KMnO}_4 = \frac{\text{g de } \text{Na}_2\text{C}_2\text{O}_4}{[(A - B) \times 0.06701]}$$

En donde:

A son mL de titulante por muestra;

B son mL de titulante del blanco.

**B.10.6.5 Preparación de la curva de calibración**

**B.10.6.5.1 Disolución madre de nitritos (250 mg/L)**

**B.10.6.5.1.1** Pesar 1.232 g de este reactivo, disolverlo y llevarlo al aforo a 1000 mL con agua.

**B.10.6.5.1.2** Preservar con 1 mL de cloroformo. Por esta razón tener cuidado al tomar las alícuotas de esta disolución, decantando cuidadosamente en otro recipiente o introduciendo una pipeta, de tal manera que no se succione parte del cloroformo.

**B.10.6.5.1.3 1 mL = 250 µg de N – NO<sub>2</sub><sup>-</sup>****B.10.6.6 Valoración de la disolución:**

**B.10.6.6.1** Tomar 50 mL de la disolución de KMnO<sub>4</sub>, transferir a un matraz Erlenmeyer de 250 mL, adicionar perlas de vidrio, agregar 5 mL de H<sub>2</sub>SO<sub>4</sub> y 50 mL de la disolución madre de nitritos, de tal forma que la pipeta descargue bajo la superficie de la disolución en el matraz. Agitar y calentar aproximadamente a 80°C.

**B.10.6.6.2** Titular con la disolución de oxalato de sodio hasta decoloración.

**B.10.6.6.3** Titular el exceso de oxalato con la disolución KMnO<sub>4</sub> hasta la obtención de un color rosa tenue estable por 30 seg.

**B.10.6.6.4** Calcular la concentración de la disolución madre de nitritos (A) en mg/mL con la siguiente ecuación:

$$A = \frac{\{(B)(C) - (D)(E)\}(7)}{F}$$

En donde:

A son mg de N–NO<sub>2</sub><sup>-</sup>/mL de disolución madre de nitrito de sodio;

B es el v de la disolución de KMnO<sub>4</sub> adicionado para la valoración, 50 mL iniciales más el v empleado en la titulación;

C es la concentración de la disolución de KMnO<sub>4</sub>, cercano a 0.05 N;

D es el v de la disolución de Na<sub>2</sub>C<sub>2</sub>O<sub>4</sub> agregado;

E es la concentración de la disolución de Na<sub>2</sub>C<sub>2</sub>O<sub>4</sub>, cercano a 0.05 N;

F es el v de la disolución madre de nitritos que se valora, 50 mL, y

7 es el peso equivalente del nitrógen.;

**B.10.6.6.5** 1 mL de disolución de KMnO<sub>4</sub> (0.05 N) consumido por la disolución de NaNO<sub>2</sub> corresponde a 1 750 µg de N–NO<sub>2</sub><sup>-</sup>.

**B.10.6.6.6** Disolución intermedia de nitritos (50 mg/L).

**B.10.6.6.7** Calcular el v (G) de la disolución madre de nitritos de manera que la alícuota contenga 12.5 mg de nitrógeno de nitritos, requerido para la disolución intermedia por medio de la siguiente ecuación:

$$G = \frac{12.5}{A}$$

En donde:

A es la concentración de la disolución madre de nitritos en mg/mL.

**B.10.6.6.7.1** Medir con bureta el v calculado (G), aproximadamente 50 mL de la disolución madre de nitritos, diluir y llevar al aforo de 250 mL con agua.

**B.10.7 Procedimiento.****B.10.7.1 Curva de calibración**

**B.10.7.1.1** Medir una serie de alícuotas de la disolución patrón en matraces volumétricos de 50 mL, como se indica en la siguiente tabla:

**Tabla.-Curva de calibración de N–NO<sub>2</sub><sup>-</sup>**

Volumen de solución de nitritos (mL).	Concentración (mg de N–NO <sub>2</sub> <sup>-</sup> /L de muestra).	Volumen de aforo con agua (mL)
0.0	blanco	50
0.1	0.010	50
0.2	0.020	50
0.4	0.040	50
0.6	0.060	50
1.0	0.100	50
1.4	0.140	50
1.7	0.170	50
2.0	0.200	50
2.5	0.250	50

**B.10.7.2** Obtener la ecuación característica de la curva de calibración, representada por la siguiente ecuación:

$$y = mx + b$$

En donde:

$m$  es la pendiente;

$b$  es la ordenada al origen;

$y$  es la absorbancia, y

$x$  es la concentración (mg de N-NO<sub>2</sub><sup>-</sup>/L).

### **B.10.7.3 Determinación.**

**B.10.7.3.1** Hacer la determinación lo más pronto posible. Las muestras almacenadas a 4°C ±2°C y en la oscuridad pueden durar hasta 2 días.

#### **B.10.7.4 Pretratamiento cuando hay presencia de sólidos suspendidos en la muestra.**

**B.10.7.4.1** Filtrar la muestra a través de una membrana con tamaño de poro de 0.45 µm.

#### **B.10.7.5 Desarrollo de color.**

**B.10.7.5.1** Transferir 50 mL de muestra a un matraz de 250 mL. Neutralizar a un pH dentro del intervalo de 5.0 a 9.0 utilizando la disolución de HCl 1 N o NH<sub>4</sub>OH. Adicionar 1 mL de disolución de sulfanilamida; agitar varias veces. Permitir que la mezcla reaccione de 2 a 8 min. Adicionar 1 mL de Dihidrocloruro de N-1-naftil etilendiamina, agitar varias veces. Dejar reposar por lo menos 10 min. Leer en el espectrofotómetro la absorbancia de la disolución a 543 nm.

**B.10.7.5.2** La presencia de nitritos desarrolla una coloración púrpura rojizo.

#### **B.10.7.6 Corrección por color.**

**B.10.7.6.1** Medir 50 mL de la muestra, adicionar 1 mL de HCl al 10% y leer la absorbancia (A<sub>C</sub>).

### **B.10.8 Expresión de los resultados.**

#### **B.10.8.1 Cálculos.**

**B.10.8.1.1** Corregir la absorbancia de la muestra por medio de la ecuación:

$$A = A_M - A_C$$

En donde:

A es la absorbancia corregida;

A<sub>M</sub> es la absorbancia de la muestra determinada, y

A<sub>C</sub> es la absorbancia de la muestra empleada para corrección de color.

**B.10.8.1.2** Obtener los mg de N-NO<sub>2</sub><sup>-</sup>/L, interpolando en la curva de calibración la absorbancia de la muestra, en la siguiente fórmula:

**B.10.8.1.2.1** De la ecuación de la recta:

$$y = mx + b$$

Despejamos  $x$

$$x = \frac{y - b}{m}$$

(mg de N-NO<sub>2</sub><sup>-</sup>)/L

En donde:

$m$  es la pendiente de la curva de calibración;

$b$  es la constante obtenida del ajuste de mínimos cuadrados con los datos de la curva de calibración, y

$Fd$  es el factor de dilución;

**B.10.9 Informe de la prueba.****B.10.9.1** Informar como:

**B.10.9.1.1** Los resultados se reportan en mg N-NO<sub>2</sub>-/L con 3 cifras decimales.

**B.11 Método para la determinación de Compuestos Orgánicos Halogenados adsorbibles (fijos y purgables).****B.11.1 Fundamento.**

Este método consiste en una acidificación de la muestra de agua con ácido nítrico, seguida de una adsorción sobre carbón activado de los compuestos orgánicos contenidos en la muestra, para lo cual se utiliza una de las siguientes técnicas; agitación, cavitación o por adsorción en columna.

La filtración de la muestra antes del análisis permite la determinación separada de compuestos orgánicos adsorbibles disueltos y orgánicos adsorbibles fijos (unidos a halógenos).

La separación de los compuestos volátiles mediante gas de arrastre, permite la cuantificación de los compuestos orgánicos adsorbibles purgables. Determinando los compuestos orgánicos adsorbibles fijos por cuantificación posterior a la extracción de los purgables.

Con fines de calidad del agua para uso y consumo humano, se considera compuestos orgánicos adsorbibles fijos, aquellos a los que no se les da un filtrado previo.

El desplazamiento posterior de haluros inorgánicos, se realiza por enjuague del carbón activado con solución de nitrato de sodio acidificada con ácido nítrico, seguida de combustión del carbón en presencia de oxígeno y absorción posterior de los haluros hidrogenados en una trampa con solución ácida, para posteriormente hacer la determinación de los iones haluro por titulación argentométrica o microcoulometría.

**B.11.2 Interferencias.**

**B.11.2.1** Es imprescindible un tiempo de 8 h entre la colecta de la muestra y el análisis, principalmente en la determinación de adsorbibles purgables, en cuyo caso ante ninguna circunstancia es aceptable un tiempo mayor de 24 h entre la colecta y el análisis. Cuando esto no sea posible, se deberá acidificar la muestra en el sitio de muestreo y preferentemente congelarla hasta su recepción en el laboratorio. Considerando que el tiempo de almacenamiento repercutirá inversamente proporcional a la recuperación de halógenos. Por lo que es conveniente, asegurar un tiempo máximo de 48 h entre el muestreo y el análisis para el caso de adsorbibles fijos.

**B.11.2.2** Interferencia positiva resulta de concentraciones de cloro libre residual, por lo que las muestras deberán ser tratadas con sulfito de sodio inmediatamente después de su colecta.

**B.11.2.3** Algunos compuestos orgánicos bromados o iodados, pueden descomponerse a su forma elemental durante la combustión, dando una pérdida en la cuantificación final.

**B.11.2.4** La presencia de algas repercute en valores altos, debido al contenido intracelular de cloruros. En este caso se deberá esperar un mínimo de 8 h, entre la acidificación y el análisis, para eliminar dicha interferencia.

**B.11.2.5** Compuestos aromáticos y ácidos carboxílicos, interfieren negativamente en la determinación.

**B.11.3 Aparatos e instrumentos.**

**B.11.3.1** Instrumental que cuente con sistema de adsorción por procedimiento de columna. Con tubos de adsorción, diámetro interior 3 mm y longitud 40 a 50 mm, conectados en serie empacados con 50 mg de carbón activado. Pudiéndose utilizar otras dimensiones de columna, en tal caso, su desempeño deberá ser evaluado y demostrar que se cumple con los requisitos de límite de detección.

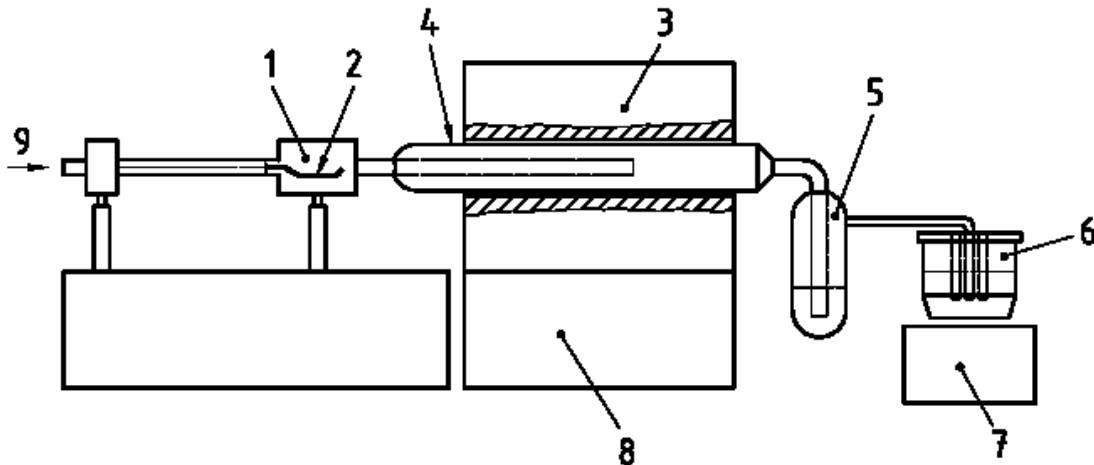
**B.11.3.2** Sistema de combustión, con horno capaz de alcanzar calentamiento de por lo menos 959°C, equipado con tubo de cuarzo, de diámetro interior de 2 a 4 cm y longitud de cerca de 30 cm (véase Diagrama de un aparato de combustión-titulación para AOX), pudiéndose utilizar cámaras de combustión horizontal o vertical.

**B.11.3.3** Compartimiento absorbedor con ácido sulfúrico.

**B.11.3.4** Titulador argentométrico acoplado, adecuado para la determinación de 0.1 µg de cloruro, con coeficiente de variación de 10% (precisión), o similar.

**B.11.3.5** Pipeta automática, adecuada para volúmenes de 10 a 100 µL.

**Diagrama de un aparato de combustión–titulación para AOX**



1. Entrada de la muestra para AOX.
2. Muestra para AOX.
3. Horno.
4. Tubo de combustión.
5. Absorbedor lleno con ácido sulfúrico.
6. Celda de titulación.
7. Agitador.
8. Instrumento de control de temperatura, flujo de gas.
9. Entrada del gas de combustión.

**B.11.4 Material.**

**B.11.4.1** El material a utilizar, deberá ser lavado con ácido y enjuagado con agua exenta de carbono orgánico.

**B.11.4.1.1** Matraz Erlenmeyer 100 mL.

**B.11.4.1.2** Matraz Erlenmeyer 250 mL.

**B.11.4.1.3** Matraz volumétrico 100 mL.

**B.11.4.1.4** Matraz volumétrico 1 000 mL.

**B.11.4.1.5** Probeta graduada 100 mL.

**B.11.4.1.6** Pipeta volumétrica 5 mL.

**B.11.4.1.7** Pipeta volumétrica 50 mL.

**B.11.5 Muestreo.**

**B.11.5.1** La muestra se colectará en frascos de vidrio ámbar, de 205 mL de capacidad mínima, previamente lavados con ácido, cubiertos con papel aluminio y esterilizados a 400°C por al menos 1 h. La tapa del frasco, con sello de TFE, se debe lavar con detergente, enjuagándolo al menos 3 veces con agua exenta de carbono orgánico, envolver en papel aluminio y esterilizada a 100°C durante 1h. Preferentemente utilizar tapas tipo septum.

**B.11.6. Reactivos.**

**B.11.6.1** Todos los reactivos deben ser grado analítico a menos que se indique otra especificación.

**B.11.6.1.1** El contenido de AOX deberá ser insignificante cuando se compare con el contenido más bajo de AOX a ser determinado. El contenido total de AOX en el agua, químicos y gases pueden ser corroborados con la medición del blanco total.

**B.11.6.1.2** Agua destilada, grado 1 con conductividad <0.1 µSiemens/cm a 25°C.

**B.11.6.1.3** SiO<sub>2</sub><0.05 mg/L.

**B.11.6.1.4** Compuestos orgánicos exentos, por adsorción en columna de carbón activado.

**B.11.6.1.5** Carbón activado (malla 100 a 200), preferentemente 10 µm a 50 µm, de diámetro. El valor del blanco del carbón activado debe de contener menos de 15 µg de cloruro equivalente por g de carbón activado.

**B.11.6.1.6** Yoduro de potasio (KI).

**B.11.6.1.7** Solución de almidón, al 1%.

**B.11.6.1.8** Ácido nítrico, HNO<sub>3</sub> (conc).

**B.11.6.1.9** Ácido nítrico diluido (HNO<sub>3</sub>) 0.02 M.

**B.11.6.1.10** Ácido clorhídrico (HCl) 0.010 M.

**NOTA:** La molaridad debe ser precisa, porque el ácido es usado para verificar la microtitulación.

**B.11.6.1.11** Ácido sulfúrico H<sub>2</sub>SO<sub>4</sub> (conc).

**B.11.7 Preparación de disoluciones.**

**B.11.7.1 Disolución madre de Nitrato (NaNO<sub>3</sub>) 0.2 M.**

**B.11.7.1.1** Disolver 17 g de nitrato de sodio (NaNO<sub>3</sub>) en 400 mL de agua destilada, después adicionar 25 mL de HNO<sub>3</sub> (conc) y posteriormente aforar a 1 000 mL en matraz volumétrico.

**B.11.7.1.2** Si se almacena en un frasco ámbar, la solución es estable por 3 meses.

**B.11.7.2 Disolución de lavado de Nitrato (NaNO<sub>3</sub>) 0.01 M, pH 1.7.**

**B.11.7.2.1** Pipetear 50 mL de la solución madre de nitrato, en un matraz volumétrico de 1 000 mL y aforarlo con agua destilada.

**B.11.7.2.2** Si se almacena en un frasco ámbar, la solución es estable por 1 mes.

**B.11.7.3 Disolución de sulfito de sodio (Na<sub>2</sub>SO<sub>3</sub>) 1 M.**

**B.11.7.3.1** Disolver 126 g de nitrato de sodio (Na<sub>2</sub>SO<sub>3</sub>) en 400 mL de agua destilada, y posteriormente transferir a matraz volumétrico de 1 000 mL y aforarlo con agua destilada.

**B.11.7.3.2** La solución es estable por 1 mes si se almacena de 2 a 8°C.

**B.11.7.4 Disolución madre de 4–Clorofenol (200 mg Cl– AOX/L).**

**B.11.7.4.1** Disolver 72.5 mg de 4–Clorofenol (C<sub>6</sub>H<sub>5</sub>ClO) en 40 mL de agua destilada y posteriormente trasvasar a matraz volumétrico de 100 mL y aforarlo con agua destilada.

**B.11.7.4.2** Por razones de seguridad, se recomienda usar soluciones disponibles comercialmente.

**B.11.7.4.3** La solución madre puede ser almacenada por 1 mes de 2 a 8°C en frasco de vidrio.

**B.11.7.5 Disolución patrón de 4–Clorofenol (1 mg Cl–AOX/L).**

**B.11.7.5.1** Pipetear 5 mL de la solución madre de 4–Clorofenol (200 mg Cl– AOX/L) a un matraz volumétrico de 1 000 mL y aforarlo con agua destilada.

**B.11.7.5.2** La solución de trabajo puede ser almacenada por 1 mes de 2 a 8°C en frasco de vidrio.

**B.11.7.6 Disolución madre de ácido 2–Clorobenzoico (250 mg Cl– AOX/L).**

**B.11.7.6.1** Disolver 110.4 mg de ácido 2–Clorobenzoico (C<sub>6</sub>H<sub>4</sub>COOH) en 40 mL de agua destilada y trasvasar a matraz volumétrico de 100 mL, aforándolo posteriormente con agua destilada.

**B.11.7.6.2** El ácido 2–Clorobenzoico se disuelve lentamente por lo que deberá prepararse esta solución desde 1 día antes.

**B.11.7.6.3** Esta solución madre puede ser almacenada a una temperatura de 2 a 8°C en frasco de vidrio.

**B.11.7.7 Disolución patrón de ácido 2–Clorobenzoico (1 mg Cl– AOX/L).**

**B.11.7.7.1** Pipetear 4 mL de la solución madre de ácido 2–Clorobenzoico (250 mg Cl– AOX/L) a 1 matraz volumétrico de 1 000 mL y aforarlo con agua destilada.

**B.11.7.7.2** Esta solución de trabajo puede ser almacenada por 1 semana entre 2 a 8°C, en frasco de vidrio.

**B.11.7.7.3** Gases de combustión, puede ser oxígeno (O<sub>2</sub>), o una mezcla de oxígeno y un gas inerte.

**B.11.7.8 Disolución de estándares internos.**

**B.11.7.8.1** Preparar una serie de estándares en matraces volumétricos de 100 mL.

**B.11.7.8.2** Considerar el rango de operación del instrumento, preparar un mínimo de 5 estándares a partir de cada solución patrón.

**B.11.7.8.3** Preparar soluciones estándares nuevas el día que se van a usar.

**B.11.8 Calibración del equipo y material.**

**B.11.8.1** Llevar un registro diario del comportamiento de operación de refrigeradores y congeladores.

**B.11.8.2** En el caso de determinación microcoulométrica, verificar el instrumento diariamente dentro de su rango de trabajo, usando por lo menos 1 de las soluciones siguientes:

**B.11.8.2.1** Con una jeringa, inyectar directamente un v a una concentración entre 50 y 80 µg/L de solución de ácido clorhídrico, 0.01 M en la celda de titulación.

**B.11.8.2.2** Medir la cantidad de carga transferida en esta prueba.

**B.11.8.3** Asumiendo teóricamente un 100% de transferencia electrónica. Obtener el factor de prueba a, utilizando la ecuación siguiente:

$$Q = a \times Q_t \dots\dots\dots (1)$$

En donde:

Q es la carga experimental, expresada en Coulomb (C), para la muestra de ácido clorhídrico;

Q<sub>t</sub> es la carga teórica, expresada en Coulomb (C), para la muestra de ácido clorhídrico;

a es el factor de prueba.

**B.11.8.3.1** Para obtener la carga teórica Q<sub>t</sub> se utilizará la siguiente ecuación

$$Q_t = V \times c_{Cl} \times F \dots\dots\dots (2)$$

En donde:

**V** es el volumen expresado en L de solución de ácido clorhídrico;

**c<sub>Cl</sub>** es la concentración de cloruro expresado en moles por L de la solución del ácido clorhídrico;

**F** es la constante de Faraday (F=96 484.56 C/mol).

El instrumento de medida es adecuado, con factor de prueba a, en el rango de 0.97 a 1.03.

**B.11.9 Condiciones de prueba, medidas de seguridad y de control de calidad.**

**B.11.9.1** Analizar un blanco de muestra y 5 soluciones estándar y compare los resultados.

**B.11.9.2** Calcular con valores nominales.

**B.11.9.3** Pruebe la correlación de los valores medidos, comparándolos con los valores nominales de AOX (por ciento de recuperación).

**B.11.9.4** Los resultados son aceptables si el coeficiente de correlación es ≤0.999.

**B.11.9.5** La varianza alta o % de recuperación no lineal puede causar resultados insatisfactorios.

**B.11.9.6** En las pruebas de los estándares el valor obtenido y el valor teórico no presentarán una desviación mayor al 10% (recuperación del 90% al 110%).

**B.11.10 Muestreo y pretratamiento de la muestra.**

**B.11.10.1** En el sitio de muestreo se debe determinar cloro libre residual (oxidantes) los cuales se deben eliminar por adición de solución de sulfito de sodio.

**B.11.10.2** Si se considera que están presentes compuestos halogenados orgánicos volátiles, como solventes clorados, se recomienda realizar el análisis dentro de las 24 h después del muestreo. No se puede dar un tiempo máximo de almacenamiento, dadas las circunstancias individuales las cuales dictarán los requerimientos.

**B.11.10.3** En caso de sospecha de presencia de otros oxidantes, se determina su presencia por análisis de una alícuota, paralela a la muestra; agregando un par de cristales de KI, y una vez disueltos se les adiciona 1 o 2 gotas de solución de almidón. La generación de un color azul en la alícuota confirma la presencia de oxidantes. Se determina el v adecuado para la eliminación de los oxidantes, por prueba y error en alícuotas de la muestra.



**B.11.10.4** Una vez determinado el v de sulfito de sodio necesario para eliminar la interferencia por oxidantes, se colecta la muestra, se adiciona el v proporcional de sulfito calculado y se acidifica con ácido nítrico de la siguiente manera:

**B.11.10.4.1** Colecta de muestra en frasco de vidrio, dejando un espacio de aproximadamente 5% del v total, adicionar el v proporcional de sulfito de sodio, adicionar 2 mL de HNO<sub>3</sub> por L de muestra y llenar completamente el recipiente de la muestra para evitar burbujas de aire. Usualmente la cantidad de ácido adicionado es suficiente para bajar el pH < 2. Puede ser necesario adicionar más HNO<sub>3</sub> para lograr este pH.

**B.11.10.4.2** Analizar la muestra de agua tan pronto como sea posible después del muestreo, en presencia de algas, analizar después de 8 h del muestreo.

**B.11.10.4.3** Si no es posible analizarla de inmediato y es necesario almacenarla, conservar la muestra acidificada a 4°C, o congelar.

#### **B.11.11. Procedimiento.**

**B.11.11.1** Previo al análisis de muestras se recomienda determinar el límite de cuantificación a partir de la medición de una serie de blancos del método, como una estimación preliminar. El límite de cuantificación puede ser igualado al valor de 9 veces la desviación estándar de la media del blanco.

**B.11.11.2** La muestra de prueba tomada para análisis deberá tener un valor dentro del rango óptimo de trabajo del instrumento, que es generalmente entre 1.0 y 300 µg/L. Puede ser necesario verificar que el pH de la muestra sea < 2 antes de iniciar el análisis.

**B.11.11.3** Cuando sea necesaria la dilución no use menos de 5 mL de la muestra original. Anote el factor de la dilución (v final dividido entre el v original) y tomarlo en cuenta en el cálculo. Si el factor de dilución es mayor de 10 diluir por lo menos 2 veces.

#### **B.11.11.4 Homogenización.**

**B.11.11.4.1** Asegurar que la muestra es atemperada y homogenizada, por agitación o movimiento de la muestra en el frasco de muestreo, hasta que se observe una mezcla completa.

#### **B.11.12 Medición instrumental de compuestos orgánicos halogenados adsorbibles purgables.**

**B.11.12.1** Inicializar el equipo, permitiendo el tiempo de estabilización recomendada por el fabricante, verificando la temperatura de purga (45 ± 5°C), la temperatura de combustión (800 ± 10°C), y el flujo de gas.

**B.11.12.2** Verificar la calibración del instrumento, mediante la prueba de 3 estándares preparados a partir de solución patrón de 100 µg de Cl<sup>-</sup>/L, preferentemente con concentración de 0.5, 1.0 o 1.5 µg de Cl<sup>-</sup>/L. Considerando aceptable una desviación estándar menor a 5% y un coeficiente de correlación mayor a 0.99.

**B.11.12.3** Tomar una muestra homogenizada de 100 mL. Analizando blancos preparados con solución de ácido nítrico diluido (HNO<sub>3</sub>) 0.02 M, y al menos 3 testigos estándares, conjuntamente con las muestras.

**B.11.12.4** Quitar el embolo del inyector, y verter en su interior 10 mL de la muestra. Volviendo a colocar el embolo y proceder a ejercer presión para eliminar burbujas dentro del inyector, mediante su expulsión por la válvula de purga. Asegurar el inyector al instrumento de purgado. Verificando que el instrumento esté en el modo de integración para orgánicos purgables. Inmediatamente después proceder a abrir la válvula e inyectar la muestra en la cámara.

**B.11.12.5** Cerrar las válvulas y proceder al purgado durante 10 min.

**B.11.12.6** Una vez concluida la integración, abrir las válvulas del inyector y proceder a drenar la muestra.

**B.11.12.7** Registrar la lectura del instrumento ( $Q_{pox}$ ).

**B.11.12.8** Enjuagar perfectamente el inyector y cámara de purgado entre cada muestra a analizar.

**B.11.12.9** Medición instrumental de compuestos orgánicos halogenados adsorbibles fijos

**B.11.12.10** Inicializar el equipo, permitiendo el tiempo de estabilización recomendada por el fabricante, verificando temperatura de combustión y flujo de gas.

**B.11.12.11** Tomar una muestra homogenizada de 100 mL. Analizando blancos preparados con solución de ácido nítrico diluido ( $\text{HNO}_3$ ) 0.02 M, y al menos 3 testigos estándares, conjuntamente con las muestras.

**B.11.12.12** Adicionar 5 mL de la solución madre de nitratos a cada una de las muestras, estándares y blanco.

**B.11.12.13** Procediendo a inyectar la serie de muestras, patrones y blanco de acuerdo a las especificaciones del fabricante.

**B.11.12.14** Registrar la lectura del instrumento ( $Q_s$ ).

**B.11.12.15** Al inicio de las determinaciones y después de una serie de 10 muestras, realizar lavado de las columnas por adición de 25 mL de solución de lavado de nitratos, verificando que la velocidad de flujo de muestra sea de 3 mL/min.

### **B.11.13. Expresión de los resultados.**

#### **B.11.13.1 Cálculos.**

**B.11.13.1.1** Algunos instrumentos cuentan con programas para el cálculo de la concentración de los compuestos halogenados adsorbibles, considerando los valores de los estándares preparados. En caso contrario calcular la concentración de los compuestos orgánicos halogenados adsorbibles (AOX) utilizando la siguiente ecuación:

$$\mu\text{g/L AOX} = \mu\text{g/L AOX (muestra)} - \mu\text{g/L AOX (blanco)} = [(Q_s - Q_o) \cdot M] \times 1000 / (V \times F)$$

En dónde:

$\mu\text{g/L AOX}$  es la concentración de compuestos orgánicos halogenados adsorbibles, expresados como  $\mu\text{g}$  de  $\text{Cl}^-/\text{L}$ ;

$Q_s$  es la lectura del instrumento en Coulomb de la muestra;

$Q_o$  es la lectura del instrumento en Coulomb del blanco;

$M$  es la masa molecular del  $\text{Cl}^-$ ;

$V$  es el volumen de muestra en mL

$F$  es la constante de Faraday ( $F=96\,484,56\text{ C/mol}$ );

#### **B.11.14 Informe de prueba.**

**B.11.14.1.** Informar como:

**B.11.14.1.1** mg de compuestos orgánicos halogenados adsorbibles fijos por L de solución (mg COAF/L).

**B.11.14.1.2** mg de compuestos orgánicos halogenados adsorbibles purgables por L de solución (mg COHAP/L).

### **B.12. Método para la determinación de Carbono Orgánico Purgable.**

#### **B.12.1. Fundamento.**

El carbono orgánico presente en agua es oxidado a bióxido de carbono mediante combustión, ya sea por oxidación química, radiación UV o radiación de alta energía. Una vez transformado en  $\text{CO}_2$ , éste es cuantificado por uno de los diversos instrumentos existentes; como son: Espectrometría infrarroja, Coulometría, electrodos de ión selectivo, etc.

En muestras en que la concentración de carbono inorgánico es menor al carbono orgánico, éste se calcula restando el carbono total determinado, menos el carbono inorgánico total purgado. En caso contrario, la eliminación de la interferencia por carbón inorgánico, puede llevarse a cabo mediante acidificación de la muestra a  $\text{pH} < 2$  para transformar el carbono inorgánico a  $\text{CO}_2$ . Posteriormente el  $\text{CO}_2$  producido es purgado.

Durante la purga, el benceno, tolueno, ciclohexano y cloroformo son arrastrados junto a  $\text{CO}_2$ , por lo que es conveniente, ante la presencia de estos compuestos orgánicos, determinarlos previamente.

**B.12.2. Aparatos e instrumentos**

**B.12.2.1** Se deberá llevar un registro diario del comportamiento de operación de refrigeradores y congeladores.

**B.12.2.2** Los analizadores y potenciómetros se calibrarán previamente a su utilización.

**B.12.2.3** Equipo de filtración.

**B.12.2.4** pH-metro.

**B.12.2.5** Agitador magnético.

**B.12.2.6** Instrumento analizador de carbono orgánico total.

**B.12.3 Material.**

**B.12.3.1** Perillas para pipetas.

**B.12.3.2** Lentes protectores.

**B.12.3.3** Guantes estériles.

**B.12.3.4** Microjeringas; 0 a 50  $\mu$ L, 0 a 250  $\mu$ L y 0 a 1 mL.

**B.12.3.5** Frascos ámbar de 1 L, con boca ancha y tapa con sello TFE

**B.12.4 Reactivos y soluciones.**

**B.12.4.1 Agua destilada:** exenta de  $\text{CO}_2$ , se puede preparar por filtración en carbón activado o llevándola a ebullición.

**B.12.4.2**  $\text{H}_3\text{PO}_3$ .

**B.12.4.3.** Ácido sulfúrico  $\text{H}_2\text{SO}_4$ .

**B.12.4.4 Solución patrón de carbono orgánico.**

**B.12.4.4.1** Pesar 2.1254 g  $\text{C}_8\text{H}_5\text{KO}_4$  grado patrón primario y disolver en agua bidestilada exenta de  $\text{CO}_2$ , aforando a 1 L.

**B.12.4.4.2** La solución preparada se puede preservar adicionando;  $\text{H}_3\text{PO}_3$  o  $\text{H}_2\text{SO}_4$ , hasta un  $\text{pH}<2$

**B.12.5 Toma de muestra.**

**B.12.5.1** La muestra se colectará en frascos de vidrio ámbar, de 1 L. de capacidad mínima, previamente lavados con ácido, cubiertos con papel aluminio y esterilizados a  $400^\circ\text{C}$  por al menos 1 h. La tapa del frasco, con sello de TFE, se debe lavar con detergente, enjuagándolo al menos 3 veces con agua exenta de carbono orgánico, envolver en papel aluminio y esterilizada a  $100^\circ\text{C}$  durante 1 h. Preferentemente utilizar tapas tipo septum.

**B.12.5.2** Colectar la muestra, teniendo el cuidado de su representatividad, ante la presencia de sustancias no disueltas y llenando el frasco hasta el ras una vez que se le adicione el ácido. Una vez tapado el frasco se debe verificar no dejar burbujas de aire en el interior.

**B.12.5.3** Manteniendo la muestra entre  $2^\circ\text{C}$  y  $8^\circ\text{C}$  hasta su recepción en el laboratorio. En caso de no poder ser analizada de inmediato, o ante la presencia de actividad biológica, preservar con  $\text{H}_3\text{PO}_3$  o  $\text{H}_2\text{SO}_4$ , adicionando hasta lograr un  $\text{pH}<2$ .

**B.12.6 Procedimiento.**

**B.12.6.1** Se inicializa el instrumento de acuerdo a las especificaciones del fabricante, hasta lograr la estabilización.

**B.12.6.2** Se prepara la muestra o serie de muestras en conjunto con un mínimo de 3 patrones, preparados en concentraciones entre los límites de determinación del procedimiento establecido en el laboratorio y blanco de método. Las muestras deberán estar perfectamente homogenizadas, para evitar taponamientos en las jeringas del automuestreador.

**B.12.6.3** Cuando se requiera determinar el carbono orgánico disuelto, se inicia filtrando la muestra a través de filtro de fibra de vidrio con poro de  $0.45 \mu\text{m}$ . Los cuales deberán ser previamente acondicionados, sumergiéndolos por al menos 12 h en solución  $\text{HNO}_3$  50%. Utilizando un filtro y soporte de filtro limpios por cada muestra.

**B.12.6.4 Inyección de la muestra.**

**B.12.6.4.1** Utilizando una jeringa de acuerdo a las especificaciones del fabricante del equipo analizador, seleccionar el diámetro de la aguja o puntilla de acuerdo con las características del material suspendido en la muestra. Utilizando agitador magnético, para una correcta homogenización, e inyectar la muestra en el equipo, anotando la lectura como dato preliminar, repetir la inyección, hasta que la reproducibilidad de la lectura este dentro de  $\pm 10\%$ , tomando el último dato como lectura final. En cada corrida de muestras incluir al menos 3 patrones de concentración dentro del rango de trabajo.

**B.12.6.5 Preparación de la curva de calibración.**

**B.12.6.5.1** Preparar un mínimo de 7 patrones, en concentraciones entre 0 y 4 mg/L, utilizando la solución patrón de biftalato de potasio, considerando en todo momento el blanco de método (blanco de agua destilada) como la lectura blanco, la cual se restará a la lectura de cada patrón. Calculando a partir de ellos la curva de calibración.

En el caso de equipo automatizado, los ajustes por blanco, son calculados por el software.

**B.12.7 Medidas de control de calidad.**

**B.12.7.1** Para demostrar adecuadamente la aptitud técnica del analista se deberán realizar un mínimo de 10 repeticiones, de muestras pareadas, en 2 diferentes diluciones, con alícuotas de muestra.

**B.12.7.2** Se considera aceptable el desempeño del analista, demostrando como máximo, recobro entre 90 y 110% y desviación estándar de 10%.

**B.13 Método para la determinación de Sustancias de Azul de Metileno.****B.13.1 Fundamento.**

Se basa en la reacción de las sustancias surfactantes aniónicas, incluyendo alquilsulfonatos, alquilsulfatos y alquilpolietoxil sulfatos con el azul de metileno, que da lugar a la formación de una sal de coloración azul, soluble en cloroformo, y cuya intensidad de color es medida espectrométricamente a una longitud de onda de 652 nm.

**B.13.2 Interferencias.**

**B.13.2.1** Los sulfatos orgánicos, sulfonatos, carboxilatos, fosfatos y fenoles son complejos formados con el azul de metileno.

**B.13.2.2** Los cianatos inorgánicos, cloruros, nitratos y tiocianatos, interfieren formando pares iónicos con el azul de metileno.

**B.13.2.3** Las aminas compiten con el azul de metileno en la reacción produciendo bajos resultados.

**B.13.3 Aparatos e instrumentos.**

**B.13.3.1** Espectrómetro UV-Visible disponible para utilizarse a una longitud de onda de 652 nm y provisto de celdas de 1 cm de paso de luz.

**B.13.3.2** Balanza analítica con sensibilidad de 0.1 mg.

**B.13.4 Material.**

**B.13.4.1** Todo el material de vidrio empleado en esta determinación debe lavarse con mezcla crómica, enjuagarse con solución caliente de HCl (1:1) y enjuagarse 2 o 3 veces más con agua. Asegurarse que no queden residuos de mezcla crómica. Nunca usar detergentes.

**B.13.4.2** Fibra de vidrio.

**B.13.4.3** Material común de laboratorio.

**B.13.4.4** Embudo de separación de 500 mL, preferentemente con llave de vidrio.

**B.13.4.5** Termómetro.

**B.13.5 Reactivos.**

**B.13.5.1** Todos los reactivos deben ser grado analítico a menos que se indique otra especificación y por agua se entiende agua destilada.

**B.13.5.2** Sulfonato de alquil benceno. ABS ( $C_6H_4O_3$  SnAR).

**B.13.5.3.** Fenolftaleína ( $C_{20}H_{14}O_4$ ).

**B.13.5.4** Hidróxido de sodio (NaOH).

**B.13.5.5** Alcohol etílico ( $C_2H_6O$ ) o isopropílico ( $C_3H_8O$ ).

**B.13.5.6** Ácido sulfúrico ( $H_2SO_4$ ).

**B.13.5.7** Cloroformo grado espectrométrico ( $CHCl_3$ ).

**B.13.5.8** Azul de metileno ( $C_{16}H_{18}N_3SCl \cdot 3H_2O$ ).

**B.13.5.9** Fosfato de sodio monobásico monohidratado ( $NaH_2PO_4 \cdot H_2O$ ).

**B.13.6 Preparación de soluciones.**

**B.13.6.1 Solución madre de ABS de 1 mg/mL.**

**B.13.6.1.1** Pesar 1.0 g de ABS, disolver en agua y llevar a un volumen de un 1 L. Mezclar suavemente para prevenir la formación de espuma. Es necesario prepararla cada semana y refrigerar (se recomienda aforar sólo cuando todo el sulfonato de alquil benceno se haya disuelto y la espuma desaparezca).

**B.13.6.2 Solución patrón de ABS de 10 mg/mL.**

**B.13.6.2.1** Diluir 10 mL de la solución madre de ABS de 1 mg/L y aforar a 1 L con agua. Esta solución se debe preparar diariamente.

**B.13.6.3 Solución indicadora de fenolftaleína.**

**B.13.6.3.1** Disolver 0.5 g de fenolftaleína en 50 mL de alcohol etílico y llevar a un volumen de 100 mL con agua.

**B.3.6.4 Solución de hidróxido de sodio 1 N.**

**B.13.6.4.1** Disolver 40 g de NaOH en agua y aforar a un litro.

**B.13.6.5 Solución de ácido sulfúrico 1 N.**

**B.13.6.5.1** Diluir cuidadosamente 28 mL de  $H_2SO_4$  concentrado en agua. Dejar enfriar y aforar a 1 L.

**B.13.6.6 Reactivo azul de metileno de 30 mg/L.**

**B.13.6.6.1** Disolver 0.1 g de azul de metileno, en 100 mL de agua. De esta solución se transfieren 30 mL a un matraz volumétrico de 1 L y agregar 500 mL de agua, 6.8 mL de  $H_2SO_4$  concentrado y 50 g de  $NaH_2PO_4 \cdot H_2O$ .

**B.13.6.6.2** Agitar hasta su completa disolución y aforar a 1 L.

**B.13.6.7 Solución de lavado.**

**B.13.6.7.1** En un matraz volumétrico de 1 L que contenga 500 mL de agua, agregar 6.8 mL  $H_2SO_4$  concentrado y 50 g de  $NaH_2PO_4 \cdot H_2O$ . Agitar hasta su completa disolución y aforar.

**B.13.7 Procedimiento.**

**B.13.7.1. Preparación de la curva de calibración.**

**B.13.7.1.1** Colocar los siguientes volúmenes de solución patrón de ABS (véase Tabla Curva de Calibración para Sustancias de Azul de Metileno.) en embudos de separación. Agregar agua hasta un v de 100 mL.

**Tabla.- Curva de Calibración para Sustancias de Azul de Metileno.**

Volumen de solución patrón de ABS (mL).	Concentración de $\mu g$ de ABS.	Volumen de aforo (mL).
0	Blanco	100
1	10	100
3	30	100
5	50	100
7	70	100
9	90	100
11	110	100
13	130	100
15	150	100
20	200	100

**B.13.7.2 Preparación de la muestra.**

**B.13.7.2.1** El v de la muestra de agua para ser analizada, se mide de acuerdo con la concentración probable de ABS, (véase Tabla Concentración probable de ABS.) Asimismo, efectuar 1 prueba testigo con agua destilada (blanco de muestras).

**Tabla.- Concentración probable de ABS.**

Concentración esperada de ABS en mg/L.	Volumen de muestra en mL.
0.025—0.080	400
0.080—0.40	250
0.40—2	100
2—10	20
10—100	2

**B.13.7.2.2** Si el v de muestra es menor a 100 mL, se debe diluir con agua a este v. Si es mayor de 100 mL extraer la muestra completa. Transferir las muestras y blanco a embudos de separación.

**B.13.7.3. Extracción y desarrollo de color.**

**B.13.7.3.1** Adicionar 3 gotas de solución indicadora de fenolftaleína a las soluciones patrón y muestras y agregar suficiente solución de hidróxido de sodio 1 N para producir un color rosa.

**B.13.7.3.2** Adicionar solución diluida de ácido sulfúrico, en pequeñas cantidades hasta que el color rosa desaparezca.

**B.13.7.3.3** Agregar 10 mL de cloroformo y 25 mL de azul de metileno. Agitar vigorosamente durante 30 seg y dejar en reposo hasta la separación de las fases. Liberar la presión con sumo cuidado.

**B.13.7.3.4** Pasar la fase orgánica a un segundo embudo y lavar el tubo de descarga del primero con un poco de cloroformo. Repetir la extracción por 3 veces, usando 10 mL de cloroformo en cada ocasión. Si el color azul en la fase acuosa desaparece, descartar la muestra y repetir la determinación utilizando un v menor de muestra. Con frecuencia se presentan problemas de emulsificación la cual puede romperse con agitación suave con el extremo plano de una varilla de vidrio. La transferencia de la fase orgánica al segundo embudo de separación se efectúa sólo hasta que las 2 fases estén completamente separadas.

**B.13.7.3.5** Combinar todos los extractos clorofórmicos en el segundo embudo de separación. Agregar 50 mL de solución de lavado y agitar vigorosamente durante 30 seg. Dejar reposar y filtrar la capa de cloroformo a través de la fibra de vidrio, a un matraz aforado de 100 mL.

**B.13.7.3.6** Repetir el lavado por 2 veces empleando 10 mL de solución de lavado en cada ocasión.

**B.13.7.3.7** Lavar la fibra de vidrio y el embudo con cloroformo, recoger los lavados en el matraz aforado, aforar con cloroformo y mezclar perfectamente.

**B.13.7.3.8** Acondicionamiento del método.

**B.13.7.3.9** Fijar la longitud de onda del equipo a 652 nm de acuerdo con las instrucciones del manual de operación.

**B.13.7.3.10** Ajustar el instrumento a 0 absorbancia con el blanco de soluciones patrón.

**B.13.7.3.11** Leer las soluciones patrón de menor a mayor concentración y registrar al menos 3 réplicas de la absorbancia de cada uno. La absorbancia debe medirse después de 15 min y antes de 30 min de haberse desarrollado el color. Una vez transcurrido ese tiempo la solución ya no es estable.

**B.13.7.3.12** Elaborar una curva de calibración graficando el promedio de absorbancia para cada solución patrón en función de su concentración (en g de ABS).

**B.13.7.3.13** Ajustar la curva de calibración obtenida mediante regresión lineal (método de mínimos cuadrados). Calcular la pendiente, el coeficiente de correlación y la ordenada al origen. Obtener la ecuación de la recta.

**B.13.7.3.14** Leer del mismo modo las muestras y blanco de muestras. Si la lectura de alguna de las muestras rebasa el intervalo de trabajo, diluir a una concentración adecuada con cloroformo (factor de dilución).

**B.13.7.3.15** Lo anterior puede llevarse a cabo en equipos que se programan directamente en los cuales sólo es necesario leer los patrones y marcar su concentración teórica.

### **B.13.8 Expresión de los resultados.**

#### **B.13.8.1. Cálculos.**

**B.13.8.1.1** De la ecuación de la recta obtenida:

$$y = mx + b$$

En donde:

y = Absorbancia obtenida en la muestra analizada.

m = Pendiente (coeficiente de absortividad).

x =  $\mu$ g de ABS en la muestra obtenidos de la curva de calibración.

B = Ordenada al origen.

Despejar x para obtener directamente los  $\mu$ g de ABS en la muestra.

Para obtener la concentración de ABS en mg/L aplicar la siguiente ecuación:

$$\left( mg \frac{ABS}{L} \right) = \left[ \frac{A - B}{V} \right] X F.D.$$

En donde:

A =  $\mu$ g de ABS en la muestra, se pasan a mg

B =  $\mu$ g de ABS en el blanco de muestras, se pasa a mg

V = volumen de muestra.

F.D. = Factor de dilución.

En los equipos que pueden programarse, la lectura obtenida es directamente la concentración del elemento en mg/L.

### **B.13.9 Informe de prueba.**

**B.13.9.1** Informar como:

**B.13.9.1.1** mg/L de sustancias activas al azul de metileno.

### **B.14 Método para la determinación de Cloro Residual Libre.**

#### **B.14.1 Introducción.**

La desinfección del agua es un factor esencial para el control de las enfermedades diarreicas y gastrointestinales, de ello depende que un sistema de abastecimiento de agua mantenga un servicio confiable que suministre el líquido de calidad sanitaria adecuado para el uso y consumo humano. La mejor manera de poder garantizar dicha calidad, es mediante el monitoreo regular de cloro residual libre a través de diferentes metodologías e instrumentos de medición, del cloro residual libre en la red municipal de abastecimiento de agua, lo cual nos permitirá medir la eficiencia del método de desinfección y corregir de manera inmediata las posibles desviaciones que se detecten. Siempre que los niveles de cloro residual libre se mantengan dentro de lo señalado por la reglamentación oficial podremos disminuir el riesgo de enfermedades de origen hídrico.

#### **B.14.2 Interferencias.**

**B.14.2.1** La presencia de residuos flotantes y materia fina las cuales pueden sedimentarse rápidamente dará lecturas bajas. El color verdadero, es decir el color del agua debido a sustancias disueltas que absorben luz, causará valores bajos de turbiedad.

**B.14.2.2** Existen algunas fuentes de error como son la presencia de burbujas en las paredes de la celda al momento de realizar la lectura, empañamiento de las celdas, suciedad del vidrio y los efectos de vibración alteran la visibilidad superficial de la muestra originando errores en las lecturas.

#### **B.14.3 Equipo.**

**B.14.3.1** Kit para determinar cloro residual libre y pH.

**B.14.3.2** Componentes del kit para la determinación de cloro residual para la determinación de cloro residual libre y pH.

**B.14.3.3** El estuche para determinar cloro residual libre consta de:

**B.14.3.3.1** Comparador colorimétrico con 2 celdas unidas con escala de medición. Para la medición de cloro residual libre, cuenta con una escala colorimétrica que va de una tonalidad rosa tenue a intenso, con parámetros entre 0.0 y 3.0 ppm y con valores intermedios de 0.2 y 1.5 ppm (miligramo por litro). Para pH, las tonalidades son de amarillo a rojo con parámetros entre 6.8 a 8.2;

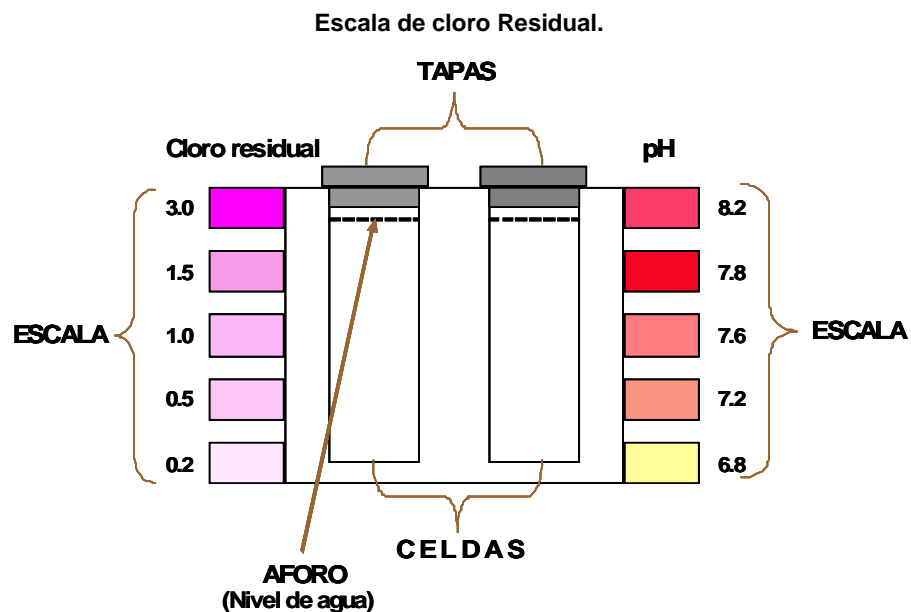
**B.14.3.3.2** Ambas celdas tienen marcadas en la parte superior el aforo;

**B.14.3.3.3** Dos tapas, una para cada celda;

**B.14.3.3.4** Reactivo DPD, en tabletas o a través de dosificador, conteniendo la cantidad exacta para ser utilizado en el equipo y apropiado para la medición de cloro residual libre;

**B.14.3.3.5** Frasco gotero con solución o blíster con pastillas de rojo fenol;

**B.14.3.3.6** Tarjeta blanca que se utiliza de fondo para la lectura de la prueba.



**B.14.4 Procedimiento.**

**B.14.4.1.** Previo al monitoreo de cloro residual libre y pH, revisar que el kit para el monitoreo de cloro residual y pH se encuentre completo y en buenas condiciones es decir, limpio, sin residuos de la lectura anterior, sin ralladuras o fugas.

**B.14.4.2** Liberar la llave o grifo de aditamentos conectados, tales como mangueras, a fin de que la determinación de cloro residual y pH sea directa y no interfieran en el resultado.

**B.14.4.3** Abrir la llave o grifo, dejar correr el agua por un espacio de 30 seg a 1 min, para garantizar que el agua contenida en la tubería ha sido vaciada, ésta podrá ser colectada en un recipiente, para evitar su desperdicio.

**B.14.4.4** El agua deberá provenir directamente del sistema de abastecimiento, no se deberá monitorear si el grifo presenta fugas entre el tambor y el cuello, ya que el agua podrá correr por la parte exterior del grifo y contaminar la muestra.

**B.14.4.5** Registrar la ubicación del punto de muestreo y demás datos que solicita el Formato 2 Registro de Actividades Diarias "Hoja de Campo".

**B.14.4.6** Enjuagar las celdas con el agua a monitorear por 3 veces con agitación.

**B.14.4.7** Llenar con agua a monitorear las 2 celdas hasta el aforo sin sobrepasar.



**B.14.4.8** Agregar 1 pastilla de DPD a la celda de prueba para cloro residual libre, abriendo la envoltura con las manos, evitando el contacto de la pastilla con los dedos, en caso de utilizar dosificador, cerciorarse que la totalidad de la dosis sea colectada en la celda.

**B.14.4.9** Agregar 5 gotas de solución rojo fenol o en su defecto la pastilla, a la celda de prueba de pH.

**B.14.4.10** Colocar las tapas a las celdas e invertirlos varias veces para mezclar la solución y la disolución de la pastilla y agitar.

**B.14.4.11** Comparar cada celda de prueba con su respectiva escala colorimétrica colocando un fondo blanco para poder observar el color que presenta el agua.

**B.14.4.12** Registrar el resultado del monitoreo de cloro residual libre y pH en el Formato 2. Registro de Actividades Diarias "Hoja de Campo", respectivamente.

**B.14.4.13** Si la coloración no alcanza la escala de 0.2 ppm se deberá de reportar como menor de 0.2 (<0.2), si por el contrario la coloración rebasa la escala de 1.5 ppm se deberá registrar como mayor de 1.5 (>1.5).

**B.14.4.14** El contenido de las celdas podrá arrojarse al drenaje, enjuagar hasta que no contenga residuos y secar el equipo después de cada determinación.

### **B.15 Método para la determinación de Trihalometanos.**

#### **B.15.1 Principio.**

Los trihalometanos (THM) son extraídos de la muestra con pentano, el extracto obtenido es inyectado en un cromatógrafo de gases equipado con un detector de captura de electrones para separación y análisis. Los trihalometanos se refieren a los compuestos bromoformo, bromodichlorometano, dibromoclorometano y cloroformo que pueden ser encontrados como subproductos de aguas que han sido cloradas.

#### **B.15.2 Interferencias.**

**B.15.2.1** Impurezas contenidas en el solvente de extracción usualmente provocan problemas analíticos. Por ello se hace necesario analizar blancos de solventes cada que se use un frasco nuevo. Se deben descartar solventes que tengan niveles de THM mayores de 10 µg/mL.

**B.15.2.2** Niveles bajos de interferencia pueden ser eliminados por destilación o cromatografía en columna.

**B.15.2.3** Un solvente se considera libre de interferencias si contiene menos de 0.4 µg/mL de triclorometano de forma individual.

#### **B.15.3. Equipo.**

**B.15.3.1** Cromatógrafo de gases, de preferencia con temperatura programable, sistema de enfriamiento del horno de columna e inyector con camisa de cuarzo tipo septum, equipado con detector de captura de electrones.

#### **B.15.4 Material.**

**B.15.4.1** Frascos y matraces con tapón de rosca con interior recubierto de PTEF

**B.15.4.2** Microjeringas de 1 µL.

**B.15.4.3** Microjeringas de 10 a 100 µL.

**B.15.4.4** Microjeringas de 25 µL.

**B.15.4.5** Jeringas hipodérmicas de vidrio de 10 mL.

**B.15.4.6** Válvula para jeringa tipo Luer de 2 pasos.

**B.15.4.7** Columna cromatográfica. Puede emplearse cualquiera de las que a continuación se indican:

**B.15.4.7.1** Columna 1. Columna de vidrio de 2 m de longitud y 4 mm de diámetro interno, empacada con 3% de SP-1000 en Supelcort (malla 100/120).

**B.15.4.7.2** Columna 2. Columna de vidrio de 2 m de longitud y 4 mm de diámetro interno, empacada con 10% de escualeno en Chromosorb WAW (malla 100/120).

**B.15.4.7.3** Columna 3. Columna de vidrio de 2 m de longitud y 2 mm de diámetro interno, empacada con 6% OV-11 y 4% SP-2100 en Supelcort (malla 100/120).

**B.15.4.7.4** Columna 4. Columna capilar de sílica fundida DB-624 o equivalente, con dimensiones de 30 m de longitud y 0.53 mm de diámetro interno, espesor de película de 3 µm.

**B.15.5 Reactivos.**

**B.15.5.1** Pentano grado análisis orgánico de trazas (C<sub>5</sub>H<sub>12</sub>).

**B.15.5.2** Metanol grado análisis orgánico de trazas (CH<sub>4</sub>O).

**B.15.5.3** Carbón activado.

**B.15.5.4** Bromoformo pureza mayor a 98% (CHBr<sub>3</sub>).

**B.15.5.5** Bromodichlorometano pureza mayor a 97% (CHBrCl<sub>2</sub>).

**B.15.5.6** Dibromoclorometano pureza mayor a 98% (CHBr<sub>2</sub>Cl).

**B.15.5.7** Cloroformo pureza mínimo del 99.8% (CHCl<sub>3</sub>).

**B.15.5.8** Helio grado cromatográfico.

**B.15.5.9** Argón con 5% de metano grado cromatográfico.

**B.15.5.10** Agua libre de THM.

**B.15.5.11** Preparar pasando agua desionizada a través de un filtro conteniendo carbón activado o hirviendo agua y purgándola con un gas inerte por una 1 h manteniendo la temperatura a 90°C. Conservar en frascos con tapa de rosca con el interior recubierto de PTFE.

**B.15.5.12** Soluciones madre de THM individuales.

**B.15.5.13** Colocar 9.8 mL de metanol en un matraz volumétrico de 10 mL. Dejar en reposo aproximadamente 10 min o hasta que todas las paredes humedecidas con el alcohol estén secas. Pesar con una precisión de 0.1 mg. Utilizando una jeringa de 100 µL, adicionar inmediatamente de 2–3 gotas del trihalometano y volver a pesar.

**B.15.5.14** Asegurarse que el trihalometano cae directamente en el alcohol sin tener contacto con el cuello del matraz. Diluir al v y mezclar. Transferir la solución madre a un recipiente de 15 mL con tapón de rosca y recubierto en su interior con PTFE. Efectuar la misma operación con los 4 THM en forma individual. Calcular la concentración en µg/mL a partir de la diferencia de peso registrada. Las soluciones son estables durante 4 semanas almacenadas a 4°C.

**B.15.5.14.1** Precaución: Los trihalometanos son tóxicos, preparar las soluciones en una campana de extracción y utilizar mascarilla apropiada.

**B.15.6 Procedimiento.****B.15.6.1 Preparación de las curvas de calibración.**

**B.15.6.1.1** De acuerdo con la concentración calculada para cada solución madre de trihalometanos, preparar 3 diluciones de cada uno, de tal forma que cubran el intervalo de concentración de las muestras.

**B.15.6.2 Extracción de Trihalometanos.**

**B.15.6.2.1** Quitar los émbolos de las jeringas hipodérmicas y sujetar a una válvula tipo Luer.

**B.15.6.2.2** Abrir la botella que contiene la muestra. Si ningún agente reductor ha sido adicionado, colocar directamente 1 mg del mismo en el matraz de extracción.

**B.15.6.2.3** Verter la muestra al depósito de la jeringa. Colocar el émbolo y comprimir la muestra. Abrir la válvula de la jeringa y ventilar algún residuo de aire mientras se ajusta el v de muestra a 10 mL. Cerrar la válvula.

**B.15.6.2.4** Medir 2 mL de pentano en otro matraz de extracción e inyectar con mucho cuidado la muestra contenida en la jeringa. Tapar y agitar vigorosamente durante 1 min. Dejar separar las fases. Centrifugar si es necesario.

**B.15.6.2.5** Inyectar la fase orgánica al cromatógrafo.

**B.15.6.3 Acondicionamiento del equipo.**

**B.15.6.3.1** Fijar los parámetros cromatográficos indicados (véase Tabla Condiciones Cromatográficas) de acuerdo con el manual de operación y al tipo de columna utilizada:

**Tabla.- Condiciones Cromatográficas.**

Columna.	Parámetros		
	Gas acarreador.	Flujo del gas acarreador.	Temperatura del horno de la columna.
1	Argón con 5% de metano	60 mL/min	50°C
2	Argón con 5% de metano	25 mL/min	67°C
3	Argón con 5% de metano	25 mL/min	45°C por 12 minutos y 1°C/min a 70°C
4	Helio	75 mL/min	5°C por 2 minutos y 5°C/min a 200°C

**B.15.6.3.2** Asimismo fijar los parámetros correspondientes (temperatura y voltaje) para el detector de captura de electrones.

**B.15.6.4 Acondicionamiento del método.**

**B.15.6.4.1** Inyectar 3 µL para columna de vidrio y 1 µL para columna capilar de cada solución patrón de THM de menor a mayor concentración.

**B.15.6.4.2** Obtener los cromatogramas correspondientes.

**B.15.6.4.3** Elaborar una curva de calibración para cada trihalometano, graficando el área obtenida del pico para cada solución patrón en función de su concentración (µg de THM/L).

**B.15.6.4.4** Ajustar la curva de calibración obtenida mediante regresión lineal (método de mínimos cuadrados). Calcular la pendiente, el coeficiente de correlación y la ordenada al origen. Obtener la ecuación de la recta.

**B.15.6.4.5** Inyectar del mismo modo 3 o 1 µL de muestra y blanco de muestras. Obtener los cromatogramas, identificar los picos correspondientes a cada THM en función de su tiempo de retención. Calcular el área del pico.

**B.15.6.4.6** En caso de ser necesario diluir las muestras con pentanol, para llevar al intervalo de trabajo (factor de dilución).

**B.15.6.4.7** Lo anterior puede llevarse a cabo en equipos que se programan directamente en los cuales sólo es necesario leer los patrones y marcar su concentración teórica.

**B.15.7 Expresión de los resultados.**

**B.15.7.1 Cálculos.**

**B.15.7.1.1** De la ecuación de la recta obtenida:

$$y = mx + b$$

En donde:

$y$  es el área del pico correspondiente a cada THM;

$m$  es la pendiente;

$x$  es la concentración en µg de cada THM/L de la muestra;

$b$  es la ordenada al origen.

Despejar  $x$ , para obtener directamente la concentración de µg de THM/L en la muestra. Multiplicar por el factor de dilución utilizado. Sumar la concentración de los trihalometanos detectados.

En los equipos que pueden programarse, la lectura obtenida es directamente la concentración del compuesto en µg/L

La suma de la concentración de µg de trihalometanos/L, considerando la dilución, son los trihalometanos totales.

**B.16 Método para la determinación de formaldehído total por cromatografía de líquidos.****B.16.1 Fundamento.**

El formaldehído presente en la muestra es derivatizado con 2,4-dinitrofenilhidracina en medio ácido y extraído con cloroformo. Después que el solvente es intercambiado por metanol, el producto es separado y cuantificado usando fase reversa y detección UV a 365 nm.

**B.16.2 Equipo.**

**B.16.2.1** Sistema de cromatógrafo de líquidos:

**B.16.2.2** Sistema desgasificador por Helio, membrana de vacío o ultrasonido.

**B.16.2.3** Sistema de bombas capaz de desarrollar un flujo de 1 mL/min.

**B.16.2.4** Inyector tipo jeringa (intervalo de 1-25  $\mu$ L) o loop de 25  $\mu$ L.

**B.16.2.5** Detector de arreglo de diodos o UV-Visible capaz de medir a 365 nm.

**B.16.2.6** Sistema de datos: graficador, integrador o computadora compatible con la salida de voltaje del detector.

**B.16.2.7** Columna C<sub>18</sub> u ODS (Octadecilsilanos), dimensiones de 250 x 4.6 mm, tamaño de partícula de 7  $\mu$ m.

**B.16.2.8** Evaporador rotatorio.

**B.16.3 Material.**

**B.16.3.1** Material común de laboratorio.

**B.16.4 Reactivos y soluciones.**

**B.16.4.1** Cloroformo (CHCl<sub>3</sub>).

**B.16.4.2** Metanol grado CLAR (CH<sub>4</sub>O).

**B.16.4.3** Agua grado CLAR (H<sub>2</sub>O).

**B.16.4.4** Etanol (C<sub>2</sub>H<sub>6</sub>O<sub>2</sub>).

**B.16.4.5** Ácido clorhídrico (HCl).

**B.16.4.6** 2,4-Dinitrofenilhidracina (DNPH).

**B.16.4.7** Formaldehído en solución al 37% (CH<sub>2</sub>O).

**B.16.4.8** Indicador de timolftaleína grado ACS. Intervalo de viraje de pH 9.0 a 9.5 (incoloro-azul).

**B.16.4.9** Sulfito de sodio anhidro (Na<sub>2</sub>SO<sub>3</sub>).

**B.16.4.10** Ácido clorhídrico 0.100 N, 1 N, 2 N y 12 N.

**B.16.4.11** Determinar la concentración exacta del HCl 0.100 N usando procedimiento de titulación.

**B.16.4.12 Solución de DNPH.**

**B.16.4.12.1** Saturar 1 L de HCl 2 N con DNPH (solubilidad aproximada de 300 mg/L).

**B.16.4.13 Solución stock de formaldehído aproximadamente de 4 mg/L.**

**B.16.4.13.1** Medir 5 mL de formaldehído al 37% en un matraz volumétrico de 500 mL y llevar al v con agua. Calentar la solución a aproximadamente 30°C para disolver completamente la formalina y enfriar a temperatura ambiente.

**B.16.4.13.2 Valoración de la solución.**

**B.16.4.13.2.1** Medir 125 mL de solución de sulfito de sodio 1 M en un matraz Erlenmeyer de 250 mL. Adicionar 3 gotas del indicador de timolftaleína. La solución debe ser de un color azul pálido. Añadir HCl 0.1 N gota a gota hasta que la solución se vuelve incolora (usualmente se requieren de 2-5 gotas). Adicionar exactamente 25 mL de solución stock de formaldehído a la solución acidificada de sulfito de sodio. Titular con HCl 0.1 N hasta la desaparición de la coloración que persista 3 min.

**B.16.4.13.2.2** Efectuar 3 titulaciones y calcular el valor promedio.

**B.16.4.13.2.3.** Calcular la concentración exacta de formaldehído aplicando la siguiente ecuación:

$$\text{mg CH}_2\text{O/mL} = \frac{\{\text{mL gastados de HCl } 0.1 \text{ N} \times \text{HCl } \text{N} \times 30.03\}}{25 \text{ mL}}$$

**B.16.4.14 Solución de sulfito de sodio 1 M.**

**B.16.4.14.1** Disolver 63.02 g de sulfito de sodio en 500 mL de agua.

**B.16.4.15 Solución indicadora.**

**B.16.4.15.1** Disolver 40 mg de indicador de timoltaleína en 40 mL de etanol.

**B.16.4.15.2** Solución patrón derivatizada de formaldehído de 50 mg/L.

**B.16.4.15.3** De acuerdo con la concentración calculada de la solución stock, medir un v equivalente a 2.5 mg de formaldehído.

**B.16.5 Procedimiento.**

**B.16.5.1 Preparación de la curva patrón.**

**B.16.5.1.1** Medir los siguientes volúmenes de solución patrón de formaldehído (véase Tabla Curva de calibración de Formaldehído) en matraces volumétricos de 50 mL. Llevar al v con metanol. Filtrar a través de un filtro de tamaño de poro de 0.45 µm.

**Tabla.- Curva de calibración de Formaldehído.**

Volumen de solución patrón de formaldehído (mL).	Concentración (mg de CH <sub>2</sub> O/L).	Volumen de aforo con metanol (mL).
0.00	Blanco	50
0.25	0.25	50
0.50	0.50	50
1.00	1.00	50
2.50	2.50	50
5.00	5.00	50

**B.16.6 Preparación de las muestras.**

**B.16.6.1** Medir 60 mL de muestra y agua destilada (blanco de muestras) en un embudo de separación. Adicionar 165 mL de HCl 12 N y 300 mg de DNPH. Agitar por varios min.

**B.16.6.2** Extraer 2 veces con porciones de 50 mL de cloroformo. Dejar separar las fases y descartar la fase acuosa.

**B.16.6.3** Lavar la fase clorofórmica, 2 veces con porciones de 50 mL de HCl 1 N y 1 vez con 100 mL de agua. Descartar la fase acuosa.

**B.16.6.4** Evaporar el cloroformo casi a sequedad. Diluir el residuo a un v de 25 mL con metanol. Filtrar a través de filtro con tamaño de poro de 0.45 µm.

**B.16.7 Acondicionamiento del equipo.**

**B.16.7.1** Fijar los siguientes parámetros cromatográficos de acuerdo con el manual de operación:

**B.16.7.1.1** Flujo: 1 mL/min.

**B.16.7.1.2** Fase móvil: Metanol 70% Agua 30%.

**B.16.7.1.3** Longitud de onda: UV a 365 nm.

**B.16.7.1.4** Velocidad del integrador o software en sistemas automatizados.

**B.16.7.1.5** Bombear fase móvil a través del sistema del cromatógrafo hasta la obtención de una línea base estable.

**B.16.8 Acondicionamiento del método.**

**B.16.8.1** Inyectar 25 µL de cada solución patrón de menor a mayor concentración.

**B.16.8.2** Obtener los cromatogramas correspondientes. El pico que corresponde al formaldehído derivatizado eluye a un tiempo aproximado de 8 min bajo las condiciones de este método.

**B.16.8.3** Elaborar una curva de calibración, graficando el área obtenida del pico para cada solución patrón en función de su concentración (mg de CH<sub>2</sub>O/L).

**B.16.8.4** Ajustar la curva de calibración obtenida mediante regresión lineal (método de mínimos cuadrados). Calcular la pendiente, el coeficiente de correlación y la ordenada al origen. Obtener la ecuación de la recta.

**B.16.8.5** Inyectar del mismo modo que se inyectó la solución patrón, para 25 µL de muestra y blanco de muestras. Obtener los cromatogramas, identificar el pico correspondiente al formaldehído derivatizado en función de su tiempo de retención. Calcular el área del pico.

**B.16.8.6** En caso de ser necesario diluir las muestras con metanol, para llevar al intervalo de trabajo (factor de dilución).

**B.16.8.7** Lo anterior puede llevarse a cabo en equipos que se programan directamente en los cuales sólo es necesario leer los patrones y marcar su concentración teórica.

### **B.16.9 Expresión de los resultados.**

#### **B.16.9.1 Cálculos.**

**B.16.9.1.1** De la ecuación de la recta obtenida:

$$y = mx + b$$

En donde:

$y$  es el área del pico correspondiente al formaldehído derivatizado en la muestra;

$m$  es la pendiente;

$x$  es la concentración, mg de formaldehído /L en la muestra;

$b$  es la ordenada al origen.

Despejar  $x$  para obtener la concentración, mg de formaldehído/L en la muestra.

$$\text{mg de CH}_2\text{O} \frac{\square}{L} = (A - B)x F.D.$$

En donde:

$A$  es la concentración, mg de CH<sub>2</sub>O/L en la muestra;

$B$  es la concentración, mg de CH<sub>2</sub>O/L en el blanco de muestras;

F.D. es el Factor de dilución.

**B.16.9.1.2** En los equipos que pueden programarse, la lectura obtenida es directamente la concentración del elemento en mg/L.

### **B.16.10. Informe de prueba.**

**B.16.10.1** Informar como:

**B.16.10.1.1** mg de formaldehído/L.

### **B.17 Método potenciométrico para la determinación de Fluoruros.**

#### **B.17.1 Principio.**

Se basa en la reacción entre el ion fluoruro y los iones zirconio en medio ácido para producir un compuesto colorido que es medido espectrométricamente a una longitud de onda de 570 nm.

El ion fluoruro es determinado potenciométricamente usando un electrodo de ion selectivo para fluoruros, en combinación con un electrodo de referencia o combinado.

#### **B.17.2 Equipo.**

**B.17.2.1** Balanza analítica con sensibilidad de 0.1 mg calibrada y verificada.

**B.17.3 Método espectrométrico.**

**B.17.3.1** Espectrómetro de UV-Visible para ser usado a 570 nm con celdas de 1 cm de paso óptico.

**B.17.4 Método potenciométrico.**

**B.17.4.1** Potenciómetro con escala expandida en milivoltios o analizador de ion específico o bien un electrodo combinado.

**B.17.4.2** Electrodo específico de flúor (combinado o simple).

**B.17.4.3** Electrodo de referencia (cuando no se cuenta con electrodo de flúor combinado).

**B.17.4.4** Agitador magnético.

**B.17.5 Material.**

**B.17.5.1** Se recomienda que el material sea de Nalgene.

**B.17.5.2** Vasos de precipitados de 25 o 50 mL.

**B.17.5.3** Vasos de precipitados de 1000 mL.

**B.17.5.4** Matraces volumétricos de 100, 500 y 1000 mL.

**B.17.5.5** Bureta de 50 mL graduada en 0.1 mL.

**B.17.5.6** Pipetas volumétricas de 1, 5, 10 y 20 mL.

**B.17.5.7** Barra magnética.

**B.17.6 Reactivos y soluciones.**

**B.17.6.1** Todos los reactivos deben ser grado analítico a menos que se indique otra especificación y por agua se entiende agua destilada.

**B.17.6.2** Fluoruro de sodio anhidro (NaF).

**B.17.6.3. Reactivos y soluciones para método Espectrométrico.**

**B.17.6.3.1** Sal trisódica del ácido 1,8-dihidroxi-2-(4- sulfofenilazo) naftalen-3,6-disulfónico (SPANDS).

**B.17.6.3.2** Ácido clorhídrico concentrado (HCl).

**B.17.6.3.3** Oxiclورو de zirconio IV octahidratado ( $ZrOCl_2 \cdot 8H_2O$ ).

**B.17.6.3.4** Arsenito de sodio ( $NaAsO_2$ ).

**B.17.6.4 Solución de SPANDS.**

**B.17.6.4.1** Disolver 958 mg de sal trisódica del ácido 1,8-dihidroxi-2-(4-sulfofenilazo), naftalen-3,6-disulfónico en agua destilada y llevar a un v de 500 mL. Esta solución es estable indefinidamente si se conserva protegida de la luz.

**B.17.6.5 Reactivo de ácido zirconílico.**

**B.17.6.5.1** Disolver 133 mg de Oxiclورو de zirconio IV octahidratado en aproximadamente 25 mL de agua. Adicionar 350 mL de HCl concentrado y llevar a un v de 500 mL con agua.

**B.17.6.6 Reactivo de ácido zirconílico-SPANDS.**

**B.17.6.6.1** Mezclar volúmenes iguales de solución de SPANDS y reactivo de ácido zirconílico. La solución es estable al menos 2 años si se almacena en refrigeración.

**B.17.6.7. Solución de referencia.**

**B.17.6.7.1** Adicionar 10 mL de solución de SPANDS a 100 mL de agua. Diluir por separado 7 mL de HCl concentrado a 10 mL de agua y adicionarlo a la solución de SPANDS. Utilizar esta solución como blanco de reactivos. Es estable 1 año

**B.17.6.8 Solución de arsenito de sodio**

**B.17.6.8.1** Disolver 5.0 g de  $NaAsO_2$  y llevar a un vo de 1 L con agua.

**B.17.6.9 Reactivos y soluciones para método Potenciométrico.****B.17.6.9.1** Ácido acético glacial (C<sub>2</sub>H<sub>4</sub>O<sub>2</sub>).**B.17.6.9.2** Ácido 1,2 ciclohexilendiaminotetracético (CDTA).**B.17.6.9.3** Hidróxido de sodio 6 N.**B.17.6.9.4** Disolver 120 g de hidróxido de sodio en agua y llevar a un v de 500 mL.**B.17.6.9.5** Cloruro de sodio (NaCl).**B.17.6.10 Solución madre de fluoruros de 100 mg de F<sup>-</sup>/L.****B.17.6.10.1** Disolver 221.0 mg de NaF en agua destilada y llevar a un v de 1 L.**B.17.6.11 Solución patrón de fluoruros de 10 mg de F<sup>-</sup>/L.****B.17.6.11.1** Medir 10 mL de solución madre y llevar a un v de 100 mL.**B.17.6.12 Solución amortiguadora (TISAB II).**

**B.17.6.12.1** Colocar aproximadamente 500 mL de agua en un vaso de 1 L. Añadir 57 mL de ácido acético glacial, 58 g de NaCl y 4.0 g de CDTA. Agitar para disolver. Colocar el vaso en baño de agua fría y ajustar el pH de la solución entre 5.0 y 5.5 adicionando lentamente NaOH 6N (aproximadamente 125 mL) con agitación. Trasvasar a un matraz volumétrico de 1 L y llevar al v con agua. Puede obtenerse preparado comercialmente.

**B.17.7 Procedimiento.****B.17.7.1 Preparación de la curva de calibración para método espectrométrico.**

**B.17.7.1.1** Medir los siguientes volúmenes de solución patrón de fluoruros (véase Tabla a) Curva de calibración de Flúor para método espectrométrico) y llevar a un v de 100 mL con agua.

**Tabla a).- Curva de calibración de Flúor para método espectrométrico.**

Volumen de Solución patrón de fluoruros de 10 mg de F <sup>-</sup> /L (mL).	Concentración (mg de F <sup>-</sup> /L).	Volumen de aforo con agua (mL).
0	Blanco	100
1	0.10	100
2	0.20	100
4	0.40	100
8	0.80	100
14	1.40	100

Concentración (mg de F <sup>-</sup> /L).	Volumen de Solución patrón de fluoruros (mL).	Volumen de reactivo de ácido zirconílico—SPANDS (mL).
Blanco	50	10
0.10	50	10
0.20	50	10
0.40	50	10
0.80	50	10
1.40	50	10



o

**Tabla b).- Curva de calibración de Flúor para método Espectrométrico**

Concentración (mg de F/L)	Volumen de Solución patrón de fluoruros (mL)	Volumen de reactivo de ácido zirconílico- (mL)	Volumen de solución de SPANDS (mL)
Blanco	50	5	5
0.10	50	5	5
0.20	50	5	5
0.40	50	5	5
0.80	50	5	5
1.40	50	5	5

**B.17.7.1.2** Si la muestra de agua contiene cloro residual, adicionar 1 gota de solución de arsenito de sodio por cada mg de Cl<sup>-</sup> y mezclar (concentraciones de arsenito de sodio de 1300 mg/L produce un error de 0.1 mg de F<sup>-</sup>/L a 1.0 mg de F<sup>-</sup>/L).

**B.17.7.1.3** Medir la absorbancia a una longitud de onda 570 nm.

**B.17.7.2 Preparación de la curva de calibración para método Potenciométrico.**

**B.17.7.2.1** Medir los siguientes volúmenes de solución patrón de fluoruros (10 mg F<sup>-</sup>/L) midiendo con bureta de (Véase Tabla Curva de calibración de Fluoruro para el método de Potenciométrico) en matraces volumétricos de 100 mL y llevar al v con agua.

**Tabla.- Curva de calibración de Fluoruro para el método Potenciométrico.**

Volumen de solución patrón de fluoruros de 10 mg de F <sup>-</sup> /L (mL).	Concentración (mg de F <sup>-</sup> /L).	Volumen de aforo (mL).
0.1	0.01	100
1.0	0.10	100
10.0	1.0	100
50.0	5.0	100
100.0	10.0	100

**B.17.8 Desarrollo del método potenciométrico para la determinación de fluoruros.**

**B.17.8.1** Calibrar el potenciómetro de acuerdo al manual de operación y ajustar la temperatura, de preferencia a temperatura ambiente. En el caso de tomar lecturas en RMV (calibrar el aparato con solución de 1 µg de flúor (sin solución amortiguadora y registrar en el aparato una lectura de 100 RMV).

**B.17.8.2** Tomar 10 mL (con pipeta volumétrica) de cada una de las concentraciones de la curva y colocarlas en vasos de precipitados de 30 mL (nalgene), y adicionar a cada uno 10 mL de la solución amortiguadora.

**B.17.8.3** Mezclar cada solución con agitador magnético. Sumergir los electrodos y dejar que se estabilicen por lo menos 3 min, o esperar la indicación del aparato, antes de efectuar la lectura en RMV o mg/kg. Mantener la agitación durante la lectura.

**B.17.8.4** Aplicar el mismo procedimiento para las muestras.

**B.17.9. Acondicionamiento de los métodos.**

**B.17.9.1** Leer las soluciones patrón de menor a mayor concentración y registrar la lectura. Obtener una curva de calibración con absorbancia o mv contra concentración.

**B.17.9.2** Ajustar la curva de calibración obtenida mediante mínimos cuadrados. Calcular la pendiente, el coeficiente de correlación y la ordenada al origen. Obtener la ecuación de la recta.

**B.17.9.3** Seguir el mismo procedimiento para 2 réplicas de cada muestra. Si la lectura de alguna de las muestras rebasa el intervalo de comparación, diluir a una concentración adecuada (tomar en cuenta el factor de dilución).

**B.17.9.4** Lo anterior puede llevarse a cabo en equipos que se programan directamente en los cuales sólo es necesario leer los patrones y marcar su concentración teórica.

#### **B.17.10 Expresión de los resultados.**

##### **B.17.10.1 Cálculos.**

**B.17.10.1.1** Cálculos para el método potenciométrico usando lecturas en RMV.

**B.17.10.1.2** De la ecuación de la recta obtenida.

$$y = mx + b$$

En donde:

$y$  es el logaritmo mg de F<sup>-</sup>/10 mL;

$m$  y  $b$  son las constantes obtenidas en el ajuste con mínimos cuadrados;

$x$  es la lectura en RMV;

**B.17.10.1.3** Para obtener la concentración de mg de F<sup>-</sup>/L aplicar las siguientes ecuaciones:

**B.17.10.2 Cálculos para la determinación de F<sup>-</sup> por el método Espectrométrico:**

$$\frac{[(A - B) X F.D.]}{mL \text{ muestra}}$$

**B.17.10.3 Cálculos para la determinación de F<sup>-</sup> por el método Potenciométrico.**

**B.17.10.1.3.1** Cuando se utiliza un potenciómetro con escala en mv.

$mg \text{ de } F^{-} / L \text{ es el } \text{antilog}(mx + b);$

$mg \text{ de } F^{-} / L \text{ es el antilog } [m(RMV) + b];$

En donde:

Antilog es la operación directa de calculadora obtenida por  $10^x$ ;

$m$  y  $b$  son constantes obtenidas en el ajuste con mínimos cuadrados;

RMV son los milivolts relativos (para muestras y patrones de la curva).

#### **B.17.11 Informe de prueba.**

**B.17.11.1** Informar como:

**B.17.11.1.1** mg de F<sup>-</sup> /L.

#### **B.18. Métodos para la determinación de cianuros.**

##### **B.18.1 Medidas precautorias en el manejo de cianuros.**

**B.18.1.1** Las sales de cianuro se descomponen en contacto con agua, humedad, carbonatos alcalinos y ácidos produciendo cianuro de hidrógeno.

**B.18.1.2** La mezcla de cianuros metálicos con cloratos, percloratos, nitratos o nitritos metálicos, causa explosiones violentas.

**B.18.1.3** Riesgos:

**B.18.1.3.1** En presencia de agua, CO<sub>2</sub> y disoluciones ácidas, se genera ácido cianhídrico (HCN) el cual es inflamable.

**B.18.1.3.2** El HCN es tóxico y puede ser fatal si se absorbe a través de la piel, se ingiere o se inhala.

**B.18.1.3.3** La absorción de 50 a 100 mg de cianuros en una sola dosis puede causar un colapso inmediato, cesando la respiración.

**B.18.2 Protección personal.**

**B.18.2.1** Realizar la determinación en área específica con campana extractora de gases.

**B.18.2.2** Utilizar un respirador con filtro o mascarilla con filtro adecuado.

**B.18.2.3** Utilizar guantes y protectores de mangas.

**B.18.2.4** Lentes de seguridad ajustados y careta.

**B.18.2.5** Traje de protección y zapatos cerrados.

**B.18.2.6** En caso de derrames o fugas:

**B.18.2.6.1** Regadera de seguridad y lavojos.

**B.18.2.6.2** Traje de protección completo incluyendo equipo autónomo de respiración.

**B.18.2.6.3** Evacuar la zona de peligro. Limpiar la sustancia derramada e introducirla en un recipiente hermético y confinar en un lugar seguro. NUNCA poner en contacto directo con el agua.

**B.18.2.7** En caso de incendio y explosión:

**B.18.2.7.1** Utilizar polvo químico alcalino. No utilizar agua, espuma y CO<sub>2</sub>.

**B.18.3 Método de Flujo Segmentado mediante digestión UV y destilación para la determinación de Cianuros.****B.18.3.1 Fundamento.**

Los cianuros son liberados como HCN, por reflujo de la muestra con un ácido fuerte. El HCN se absorbe en una disolución de NaOH. El ion cianuro en la disolución absorbente se hace reaccionar con cloramina T a un pH menor de 8, para formar el cloruro de cianógeno. Después de que la reacción termine, se adiciona el reactivo de ácido piridin barbitúrico formando un compuesto colorido que es medido espectrométricamente a una longitud de onda de 570 nm. La determinación se realiza mediante destilación por digestión UV y análisis por flujo segmentado (SFA).

**B.18.3.2 Interferencias.**

**B.18.3.2.1** La mayoría de las interferencias se reducen o eliminan por destilación antes de la formación de color.

**B.18.3.2.2** Los tiocianatos se descomponen a cianuro por radiación UV produciendo una interferencia positiva.

**B.18.3.2.3** Se deben eliminar de la muestra sulfuros y agentes oxidantes.

**B.18.3.3 Equipo.**

**B.18.3.3.1** Equipo para SFA. (Véase Diagrama para el sistema de flujo segmentado).

**B.18.3.3.2** Bomba peristáltica multicanal.

**B.18.3.3.3** Automuestreador acceso directo o aleatorio.

**B.18.3.3.4** Detector con longitud de onda a 570 nm.

**B.18.3.3.5** Digestor UV.

**B.18.3.3.6** Cartucho de destilación para cianuros en línea.

**B.18.3.3.7** Cartucho reactor específico para prueba de cianuros.

**B.18.3.3.8.** Baño criogénico con bomba de recirculación.

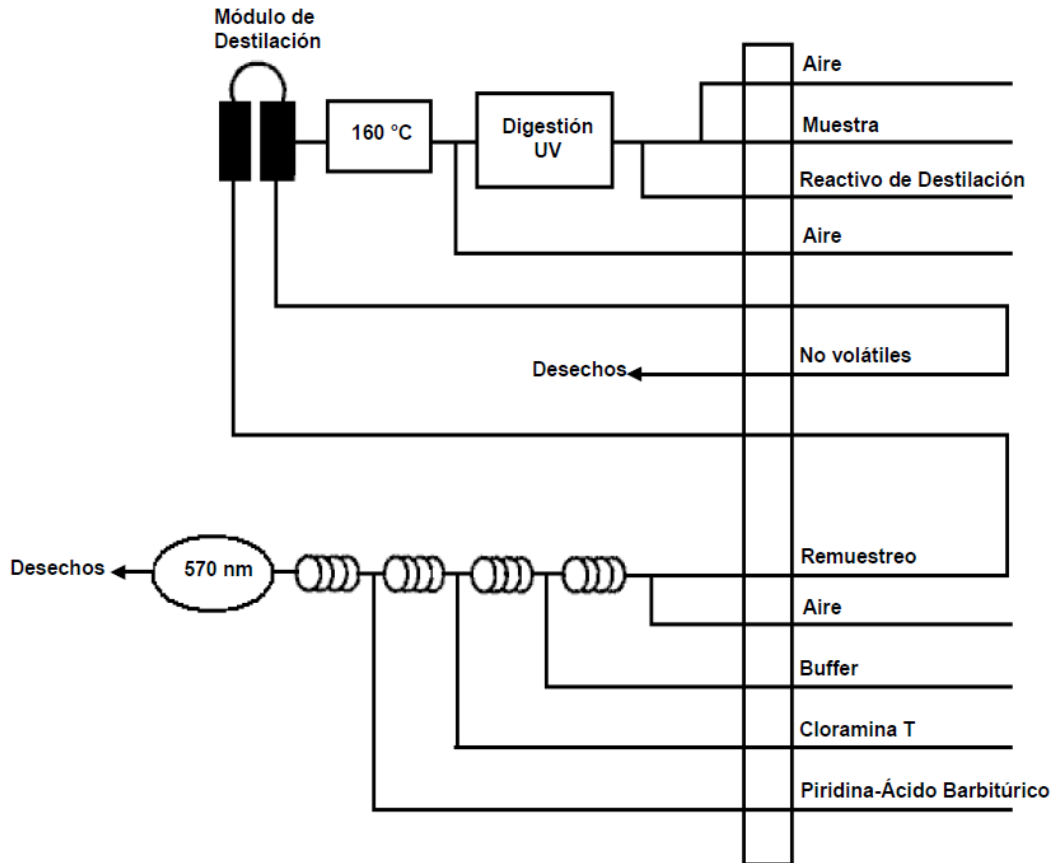
**B.18.3.3.9** Equipo de muestras, bote de muestra frascos ámbar con PTFE.

**B.18.3.3.10** Balanza analítica con precisión de 0.1 mg, calibrada y verificada.

**B.18.3.3.11.** Balanza granataria con precisión de 0.1 g, calibrada y/o verificada.

**B.18.3.3.12.** Potenciómetro verificado.

**B.18.3.3.13** Agitador tipo vórtex.

**Diagrama para el sistema de Flujo Segmentado.****B.18.3.4 Material.**

**B.18.3.4.1** Todo el material volumétrico utilizado debe ser clase A verificado.

El material debe lavarse con detergente y agua, enjuagarse 2 veces con agua desionizada y secarse entre 110 a 150°C durante una h.

**B.18.3.4.2** No someter a secado térmico el material volumétrico.

**B.18.3.4.3** Tubos vial de teflón para automuestreador.

**B.18.3.4.4** Gradillas para tubos.

**B.18.3.4.5** Papel filtro No. 41, de 185 mm de diámetro.

**B.18.3.4.6** Papel filtro No. 1, de 185 mm de diámetro.

**B.18.3.4.7** Vasos de precipitado de 1000 mL de plástico.

**B.18.3.4.8** Vasos de precipitado de 10, 50, 100 y 500 mL.

**B.18.3.4.9** Perillas.

**B.18.3.4.10** Pipetas Pasteur.

**B.18.3.4.11** Microbureta de 10 mL graduada en 0.1 mL.

**B.18.3.4.12** Matracas Erlenmeyer de 500, 1000, 2000 y 3000 mL.

**B.18.3.4.13** Matracas volumétricos de 100 mL, 500 mL, 1000 mL.

**B.18.3.4.14** Contenedores de plástico.

**B.18.3.4.15** Pipetas volumétricas de 1, 5, 10 y 20 mL o micropipeta automática calibrada y/o verificada.

**B.18.3.4.16** Barra magnética recubierta con teflón.

**B.18.3.4.17** Papel adsorbente.

**B.18.3.5 Reactivos y soluciones.**

**B.18.3.5.1** Todos los reactivos deben ser grado analítico a menos que se indique otra especificación.

**B.18.3.5.2** Filtrar y desgasificar todos los reactivos antes de su uso.

**B.18.3.5.3** Ácido barbitúrico ( $C_4H_4N_2O_3$ ).

**B.18.3.5.4** Cloramina T trihidratada ( $C_7H_7SO_2NNaCl \cdot 3H_2O$ ).

**B.18.3.5.5** Agua desionizada (Tipo I).

**B.18.3.5.6** Dowfax 2AI.

**B.18.3.5.7** Ácido clorhídrico concentrado (HCl).

**B.18.3.5.8** Ácido hipofosforoso 50% p/v ( $H_3PO_2$ ).

**B.18.3.5.9** Ácido fosfórico concentrado ( $H_3PO_4$ ).

**B.18.3.5.10** Cianuro de potasio KCN, o disolución patrón de cianuro trazable a patrones nacionales o internacionales.

**B.18.3.5.11** Fosfato monobásico de potasio ( $KH_2PO_4$ ).

**B.18.3.5.12** Piridina ( $C_5H_5N$ ).

**B.18.3.5.13** Hidróxido de sodio (NaOH).

**B.18.3.5.14** Fosfato dibásico de sodio ( $Na_2HPO_4$ ).

**B.18.3.5.15** p-dimetilamino benzal rodanina ( $C_{12}H_{12}N_2OS_2$ ).

**B.18.3.5.16** Acetona ( $C_3H_6O$ ).

**B.18.3.5.17** Agua.

**B.18.3.5.17.1** Desgasificar y desionizar el agua por 1 de las siguientes formas:

**B.18.3.5.17.1.1** Coloque agua desionizada a vacío con agitación magnética o por sonicación en un periodo de 15 a 20 min.

**B.18.3.5.17.1.2** Purgar el agua desionizada con una corriente de nitrógeno (u otro gas inerte) a través de un contenedor de vidrio por aproximadamente 5 min.

**B.18.3.5.17.1.3** Hervir el agua desionizada en un matraz Erlenmeyer por 15 a 20 min. Quitar el matraz de la fuente de calor y tapar con otro matraz en posición invertida y permitir enfriar a temperatura ambiente.

**B.18.3.5.17.1.4** Preparar el agua al momento de su uso o almacenarla en un contenedor perfectamente tapado y sellado o bajo ligero vacío para protegerla de la reabsorción de gases atmosféricos.

**B.18.3.5.18. Disolución de arranque.**

**B.18.3.5.18.1** Adicionar 2 mL de disolución DOWFAX 2AI en aproximadamente 800 mL de agua desionizada en un matraz volumétrico de 1 L. Llevar al v con agua desionizada y mezclar perfectamente.

**B.18.3.5.19 Reactivos de destilación.**

**B.18.3.5.19.1** Agregar 125 mL de ácido fosfórico y 25 mL de ácido hipofosforoso en aproximadamente 250 mL de agua en un matraz volumétrico de 500 mL.

**B.18.3.5.19.2** Enfriar a temperatura ambiente. Llevar al v con agua desionizada y mezclar perfectamente. Preparar esta disolución semanalmente.

**B.18.3.5.20 Buffer de fosfatos pH 5.2.**

**B.18.3.5.20.1** Disolver 13.6 g de fosfato monobásico de potasio y 0.28 g de fosfato dibásico de sodio en aproximadamente 800 mL de agua desionizada en un matraz volumétrico de 1.0 L. Llevar al v con agua desionizada y mezclar, almacenarla en refrigeración.

**B.18.3.5.21 Buffer de fosfatos disolución de trabajo.**

**B.18.3.5.21.1** Agregar 1 mL de DOWFAX 2AI a 500 mL de la disolución buffer de fosfatos pH 5.2 y mezclar perfectamente. Preparar esta disolución diariamente.

**B.18.3.5.22 Reactivo de cloramina T.**

**B.18.3.5.22.1** Disolver 2.0 g de cloramina T trihidratada en aproximadamente 400 mL de agua desionizada en un matraz volumétrico de 500 mL.

**B.18.3.5.22.2** Llevar al v de aforo con agua desionizada y mezclar perfectamente. Preparar esta disolución diariamente.

**B.18.3.5.23 Reactivo piridina-ácido barbitúrico.**

**B.18.3.5.23.1** Pesar 7.5 g de ácido barbitúrico y transferir a un vaso de precipitado de 500 mL, enjuagar las paredes del vaso con 50 mL de agua desionizada.

**B.18.3.5.23.2** Con agitación agregar 37.5 mL de piridina y 7.5 mL de ácido clorhídrico concentrado.

**B.18.3.5.23.3** Agregar 300 mL de agua desionizada y agitar hasta que el ácido barbitúrico esté completamente disuelto.

**B.18.3.5.23.4** Transferir el contenido del vaso cuantitativamente a un matraz volumétrico de 500 mL, llevar al v con agua desionizada y mezclar.

**B.18.3.5.23.5** Filtrar la disolución a través de un filtro con tamaño de poro de 0.45 µm.

**B.18.3.5.23.6** Preparar esta disolución semanalmente.

**B.18.3.5.24 Hidróxido de sodio 1 N.**

**B.18.3.5.24.1** Pesar aproximadamente 40.0 g de hidróxido de sodio, disolver y llevar a un v de 1 L con agua desionizada, mezclar.

**B.18.3.5.25 Hidróxido de sodio 0.1 N.**

**B.18.3.5.25.1** Medir 100 mL de la disolución de hidróxido de sodio 1 N, transferir a un matraz volumétrico de 1 L y llevar al v con agua desionizada, mezclar.

**B.18.3.5.26 Disolución indicadora de rodanina al 0.02%.**

**B.18.3.5.26.1** Disolver 20 mg de p-dimetilamino benzal rodanina en 100 mL de acetona. Mantener esta disolución almacenada en frasco ámbar y en refrigeración.

**B.18.3.5.27 Disolución patrón de cloruro de sodio 0.0141 N.**

**B.18.3.5.27.1** Disolver 0.8241 g de NaCl (previamente secado a 140°C durante 2 h), en agua destilada y llevar a 1000 mL en un matraz volumétrico. Bajo estas condiciones 1.00 mL equivale a 500 µg del ion Cl<sup>-</sup>.

**B.18.3.5.27.2** Ajustar esta equivalencia al peso registrado.

**B.18.3.5.28 Disolución de cromato de potasio al 5%.**

**B.18.3.5.28.1** Disolver 50 g de K<sub>2</sub>CrO<sub>4</sub> en aproximadamente 100 mL de agua. Añadir disolución de AgNO<sub>3</sub> 0.1 N hasta la formación de un precipitado color rojo. Dejar reposar 12 h; filtrar y diluir a 1 L con agua.

**B.18.3.5.29 Disolución patrón de nitrato de plata 0.02 N.**

**B.18.3.5.29.1** Disolver 3.27 g de AgNO<sub>3</sub> en agua y llevar a un v de 1 L. Guardar la disolución en frasco color ámbar y en refrigeración.

**B.18.3.5.29.2** Si se utiliza una disolución comercial de nitrato de plata 0.1 N, diluir 200 mL de ésta a un v de 1000 mL con agua.

**B.18.3.5.30 Valoración de la disolución.**

**B.18.3.5.30.1** Tomar por triplicado una alícuota de 10 mL de la disolución de NaCl con material volumétrico y transferir a matraces Erlenmeyer de 250 mL llevar a un v aproximado de 100 mL con agua. Adicionar 1 mL de disolución de cromato de potasio y titular con la disolución patrón de (AgNO<sub>3</sub>) 0.02 N hasta la aparición de la coloración amarillo-rojizo permanente.

**B.18.3.5.30.2** Preparar un blanco de reactivos utilizando 100 mL de agua conteniendo 1 mL de disolución de cromato de potasio.

**B.18.3.5.30.3** Calcular la normalidad de la disolución aplicando la siguiente ecuación:

$$N_{AgNO_3} = \frac{(N \text{ de NaCl} \times V)}{(A - B)}$$

Solución patrón de  $\text{AgNO}_3$  0.02 N.

En donde:

N es la Normalidad;

V es la alícuota tomada de la disolución patrón (10 mL.);

A son los mL gastados de  $\text{AgNO}_3$  0.02 N en la valoración del patrón;

B son los mL gastados de  $\text{AgNO}_3$  0.02 N en la valoración del blanco;

Esta disolución deberá valorarse semanalmente o antes de su uso.

**B.18.3.5.31 Disolución patrón de cianuro de 100 mg/L.**

**B.18.3.5.31.1** Disolver 2 g de hidróxido de sodio en aproximadamente 900 mL de agua desionizada en un matraz volumétrico de 1.0 L.

**B.18.3.5.31.2** Agregar 0.2505 g de cianuro de potasio y agitar hasta que se disuelva.

**B.18.3.5.31.3** Llevar al volumen de 1000 mL con agua desionizada y mezclar perfectamente.

**B.18.3.5.31.4** Almacenar en recipiente ámbar y refrigerar. Si se almacena adecuadamente este reactivo es estable hasta por 4 semanas.

**B.18.3.5.32 Valoración de la disolución.**

**B.18.3.5.32.1** Medir 25 mL de esta disolución y diluir a 100 mL con disolución de NaOH 0.1 N, añadir aproximadamente 0.5 mL del indicador de rodanina. Titular con disolución valorada de  $\text{AgNO}_3$  0.02 N, hasta el primer cambio de color amarillo canario a salmón.

**B.18.3.5.32.2** 1 mL de solución de  $\text{AgNO}_3$  0.02 N equivale a 1.00 mg de  $\text{CN}^-$ .

**B.18.3.5.32.3** Esta disolución deberá valorarse semanalmente o antes de su uso.

**B.18.3.5.33 Disolución de trabajo de cianuro de 10 mg/L.**

**B.18.3.5.33.1** Con una pipeta volumétrica agregar 10 mL de disolución patrón de cianuro (100 mg/L) en aproximadamente 80 mL de agua desionizada en un matraz volumétrico de 100 mL. Llevar a v de 100 mL con agua desionizada y mezclar perfectamente. Preparar previamente a su uso y mantener en una botella de vidrio cerrada.

**B.18.3.5.34 Disolución intermedia de cianuro 1.0 mg/L (100 mL).**

**B.18.3.5.34.1** Con una pipeta volumétrica agregar 10 mL de disolución de trabajo de cianuro (10 mg/L) en aproximadamente 80 mL de agua desionizada en un matraz volumétrico de 100 mL. Llevar a v de 100 mL con agua desionizada y mezclar perfectamente. Preparar previamente a su uso y mantener en una botella de vidrio cerrada.

**B.18.3.5.34.2** Puede utilizarse una disolución patrón comercial de 1 mg/mL trazable a patrones nacionales o internacionales la cual ya no requiere valoración.

**B.18.3.6 Procedimiento.**

**B.18.3.6.1 Preparación de la curva de calibración.**

**B.18.3.6.1.1** Medir los siguientes volúmenes de disolución patrón de cianuros (Véase Tabla Curva de calibración de Cianuros.) en matraces volumétricos de 100 mL. Adicionar 1.0 mL de hidróxido de sodio 1 N, llevar al v de 100 mL cada disolución con agua desionizada y mezclar perfectamente. Preparar la curva de calibración diariamente.

**Tabla.- Curva de calibración de Cianuros.**

Volumen de disolución de trabajo 10.0 mg de $\text{CN}^-$ /L (mL).	Volumen de disolución intermedia 1.0 mg de $\text{CN}^-$ /L (mL).	Concentración del ion cianuro (mg/L).
0.0	0.0	Blanco
0.0	0.5	0.005
0.0	1.0	0.010
0.0	5.0	0.050
1.0	0.0	0.100
5.0	0.0	0.500
10.0	0.0	1.000

**B.18.3.6.1.2** Analizar cada punto de la curva de calibración en orden creciente de concentración.

**B.18.3.6.2 Acondicionamiento del equipo para Análisis por Flujo Segmentado.**

**B.18.3.6.2.1 Estabilización del instrumento.**

**B.18.3.6.2.1.1** Conecte las mangueras de reactivos de la bomba al contenedor con la disolución de inicio.

**B.18.3.6.2.2** Establezca la velocidad de la bomba al 40% para permitir que fluya la disolución de inicio a través de todo el sistema.

**B.18.3.6.2.3** Verifique que la celda del detector esté libre de burbujas y el flujo sea constante con la disolución de inicio hasta la obtención de una línea base estable a 570 nm.

**B.18.3.6.3 Manejo del instrumento.**

**B.18.3.6.3.1** Instale el cartucho como se muestra en el diagrama de flujo.

**B.18.3.6.3.2** Encienda el equipo excepto la bomba y el digestor UV.

**B.18.3.6.3.3** Encienda la bombilla de condensación y enfriamiento.

**B.18.3.6.3.4** Programe la temperatura de destilación del calentador con el controlador del módulo a 160°C.

**B.18.3.6.3.5** Verifique que el módulo de destilación del cianuro esté encendido y configurado como ilustra el diagrama de flujo.

**B.18.3.6.3.6** Conecte la línea de los reactivos de destilación, al contenedor de agua desionizada, así como el buffer de fosfatos, piridina ácido barbitúrico y cloramina T.

**B.18.3.6.3.7** Cuando la temperatura del calentador del módulo de destilación alcance aproximadamente 150°C encender la bomba y hacer fluir los reactivos a través del sistema. Encender el digestor UV.

**B.18.3.6.3.8** Una vez que la temperatura se ha estabilizado aproximadamente a 160°C verifique que:

**B.18.3.6.3.8.1** No haya líquido acumulado de reflujo en la bombilla de la cabeza de destilación.

**B.18.3.6.3.8.2** El líquido de condensación de la columna tenga una apariencia homogénea y brillante en la pared interna.

**B.18.3.6.3.8.3** Permita estabilizar la línea base.

**B.18.3.6.3.9** Analizar la curva de calibración, blancos, muestras y muestras control.

**B.18.3.6.3.10** Una vez finalizado el análisis apagar el módulo de calentamiento y permita a la columna de vidrio regresar a temperatura ambiente. Purgue con disolución de inicio en todo el sistema al menos de 10 a 15 min, detenga la bomba, libere la tensión en todas las mangueras y apague el equipo.

**B.18.3.6.3.11** Notas de operación.

**B.18.3.6.3.11.1** Adicione hidróxido de sodio al contenedor del desecho para asegurar que no se desprenda gas de ácido cianhídrico.

**B.18.3.6.3.11.2** Periódicamente (1 o 2 veces a la semana) enjuague con hidróxido de sodio 1N durante 10-15 min a temperatura ambiente la cabeza de destilación y reflujo para prevenir la acumulación de depósitos, posteriormente enjuague con grandes cantidades de agua desionizada.

**B.18.3.6.3.11.3** Advertencia: Nunca ensamble la disolución de hidróxido de sodio 1N a través del sistema de destilación.

**B.18.3.6.3.11.4** No bombee líquidos que contengan surfactantes a través del sistema de destilación en caliente.

**B.18.3.6.3.11.5.** En el módulo de destilación utilizar una manguera prehumedecida de polietileno para reducir daños o rupturas por lo caliente.

**B.18.3.6.3.11.6** Si se acumula el líquido en la bombilla de reflujo de la cabeza de destilación:

**B.18.3.6.3.11.7** Desconecte la manguera ácida del desecho no volátil y permita que se drene el líquido.



**B.18.3.6.3.11.8** Reconecte la manguera y verifique que el baño de destilación esté funcionando adecuadamente, asegúrese que la bobina de destilación esté situada adecuadamente sobre él así como el calentador y que la cabeza de destilación esté purgada con la bobina del calentador.

**B.18.3.6.3.11.9** Si persisten los problemas apague el baño del calentador del destilador y espere a que el vidrio regrese a temperatura ambiente. Purgue el sistema con NaOH 1N, enjuague con agua desionizada y seque con acetona.

**B.18.3.6.3.11.10** Si el problema aún continua, eleve la temperatura en 5.0°C hasta que la destilación se realice de manera suave. No incremente la temperatura por encima de 180°C.

#### **B.18.3.7 Expresión de los resultados.**

##### **B.18.3.7.1 Cálculos.**

**B.18.3.7.1.1** Obtener el resultado en mg de CN<sup>-</sup>/L directamente de la curva de calibración.

**B.18.3.7.1.2** En caso de que alguna de las muestras rebasa el intervalo de trabajo hacer una dilución de la muestra y considerar este factor en el cálculo final.

##### **B.18.3.8 Informe de prueba.**

**B.18.3.8.1** Informar como:

**B.18.3.8.1.1** mg de CN<sup>-</sup>/L.

#### **B.18.4 Método Espectrométrico para la determinación de Cianuros.**

##### **B.18.4.1 Fundamento.**

Los cianuros son liberados como HCN (ácido cianhídrico) por reflujo de la muestra con un ácido fuerte. El HCN se absorbe en una disolución de NaOH. El ion cianuro en la disolución absorbente se hace reaccionar con cloramina-T a un pH menor de 8 para formar el cloruro de cianógeno; el CNCl forma un color rojo-azul al reaccionar con la disolución de ácido piridina-barbitúrico. La absorbancia máxima del color en disolución acuosa se encuentra entre 575 nm y 582 nm, la cual es proporcional a la concentración del ion cianuro.

**B.18.4.1.2** Precaución el HCN y el CNCl son tóxicos; evitar su inhalación.

##### **B.18.4.2 Interferencias.**

**B.18.4.2.1** Los agentes oxidantes como el cloro pueden destruir la mayoría de los cianuros durante el almacenamiento y la manipulación, por lo cual esta interferencia debe ser eliminada al momento del muestreo.

**B.18.4.2.2** Una elevada concentración de carbonato puede afectar la destilación causando gasificación excesiva cuando se añade el ácido. El dióxido de carbono liberado puede reducir significativamente el contenido de NaOH del absorbedor.

**B.18.4.2.3** El ácido sulfhídrico o sulfuros metálicos.

**B.18.4.2.4** La presencia de nitratos y/o nitritos pueden interferir en los resultados.

##### **B.18.4.3 Equipo.**

**B.18.4.3.1** Balanza analítica con precisión de 0.1 mg, calibrada y verificada.

**B.18.4.3.2** Balanza granataria con precisión de 0.1 g, calibrada y/o verificada.

**B.18.4.3.3** Mantilla o parrilla de calentamiento.

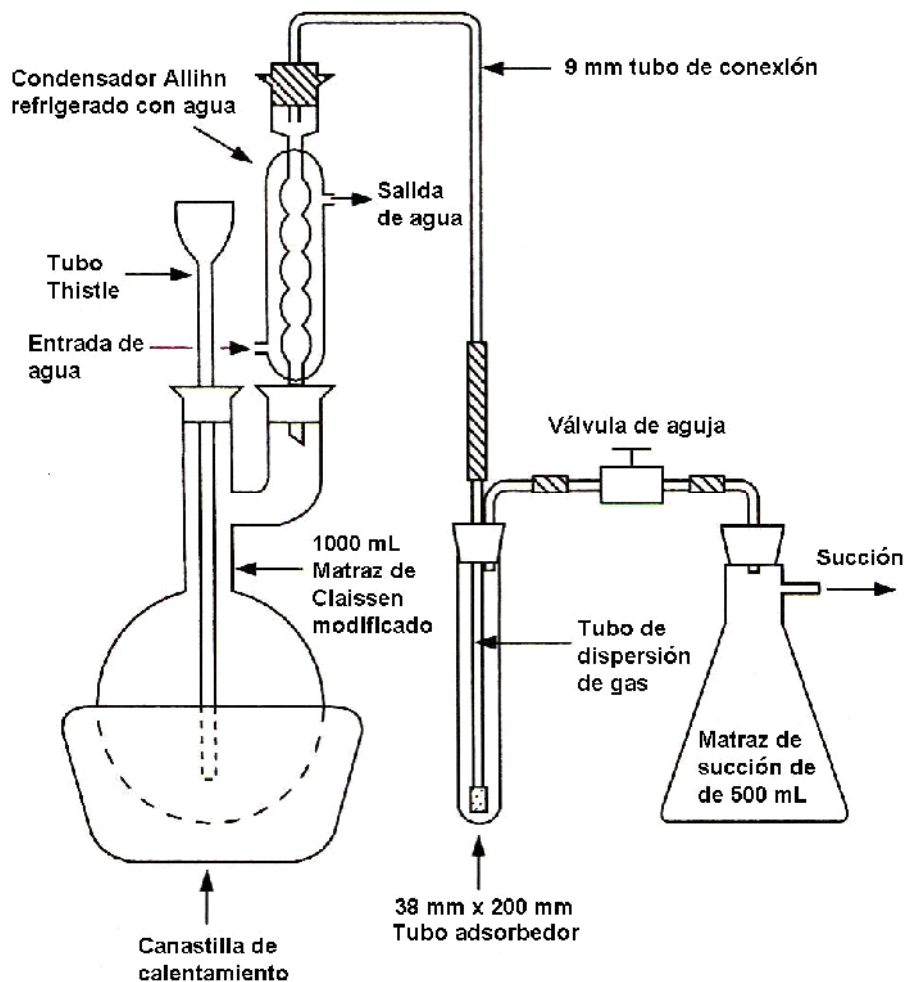
**B.18.4.3.4** Potenciómetro verificado.

**B.18.4.3.5** Aparato de destilación. El matraz de destilación Claisen modificado debe ser de 1 L de capacidad con un tubo de entrada y un condensador. El absorbedor de gas puede ser un frasco lavador de gases tipo Fisher-Milligan. (Véase figura Aparato para destilación de cianuros).

**B.18.4.3.6** Equipo de vacío para el arrastre de gases en el destilador durante el pretratamiento de la muestra.

**B.18.4.3.7** Espectrómetro calibrado y verificado disponible para utilizarse a 578 nm con celdas de 1 cm de paso óptico.

Figura - Aparato para destilación de cianuros.

**B.18.4.4. Material.**

Todo el material volumétrico utilizado debe ser clase A verificado.

**B.18.4.4.1** Vasos de precipitados de 25 o 50 mL.

**B.18.4.4.2** Vasos de precipitados de 1000 mL.

**B.18.4.4.3** Matraces volumétricos de 50, 100, 250, 500 y 1000 mL.

**B.18.4.4.4** Bureta de 50 mL graduada en 0.1 mL.

**B.18.4.4.5** Pipetas volumétricas de 1, 5, 10 y 20 mL o micropipeta calibrada y/o verificada.

**B.18.4.4.6** Barra magnética con cubierta de teflón.

**B.18.4.5 Reactivos.**

**B.18.4.5.1** Todos los reactivos deben ser grado analítico a menos que se indique otra especificación y por agua se entiende agua destilada.

**B.18.4.5.2** Cromato de potasio ( $K_2CrO_4$ ).

**B.18.4.5.3** Cianuro de potasio (KCN) o disolución patrón de cianuro trazable a patrones nacionales o internacionales. Reactivo altamente tóxico, evitar el contacto o su inhalación.

**B.18.4.5.4** Acido sulfúrico concentrado ( $H_2SO_4$ ).

**B.18.4.5.5** Acido sulfámico ( $H_2NSO_3H$ ).

**B.18.4.5.6** Cloruro de magnesio hexahidratado ( $MgCl_2 \cdot 6H_2O$ ).

**B.18.4.5.7** Hidróxido de sodio (NaOH).

**B.18.4.5.8** Nitrato de bismuto [(Bi)NO<sub>3</sub>]<sub>3</sub>].

**B.18.4.5.9** Cloruro de sodio (NaCl). Con una pureza mayor de 99.95% o avalado por la DGN.

**B.18.4.5.10** Nitrato de plata (AgNO<sub>3</sub>).

**B.18.4.5.11** p-dimetilamino benzal rodanina (C<sub>12</sub>H<sub>12</sub>N<sub>2</sub>OS<sub>2</sub>).

**B.18.4.5.12** Acetona (C<sub>3</sub>H<sub>6</sub>O).

**B.18.4.5.13** Cloramina-T trihidratada (C<sub>7</sub>H<sub>7</sub>ClNNaO<sub>2</sub>•3H<sub>2</sub>O).

**B.18.4.5.14** Ácido Barbitúrico (C<sub>4</sub>H<sub>4</sub>N<sub>2</sub>O<sub>3</sub>).

**B.18.4.5.15** Ácido Clorhídrico concentrado (HCl).

**B.18.4.5.16** Acetato de sodio trihidratado (C<sub>2</sub>H<sub>3</sub>NaO<sub>2</sub>•3H<sub>2</sub>O).

**B.18.4.5.17** Tiosulfato de sodio (Na<sub>2</sub>S<sub>2</sub>O<sub>3</sub>).

**B.18.4.5.18** Carbonato de plomo (PbCO<sub>3</sub>).

**B.18.4.5.19** Almidón.

**B.18.4.5.20** Yoduro de potasio (KI).

**B.18.4.5.21** Ácido acético glacial (CH<sub>3</sub>COOH).

**B.18.4.5.22** Acetato de plomo [Pb(CH<sub>3</sub>COO)<sub>2</sub>].

**B.18.4.5.23** Papel indicador de acetato de plomo comercial.

**B.18.4.5.24** Piridina (C<sub>5</sub>H<sub>5</sub>N).

**B.18.4.5.25** Disolución indicadora de rodanina al 0.02%.

**B.18.4.5.25.1** Disolver 20 mg de p-dimetilamino benzal rodanina en 100 mL de acetona. Mantener esta disolución almacenada en frasco ámbar y en refrigeración.

**B.18.4.5.26** Disolución concentrada de hidróxido de sodio.

**B.18.4.5.26.1** Pesar aproximadamente 40.0 g de hidróxido de sodio, disolver y llevar a un v de 1 L con agua previamente hervida y enfriada para eliminar la presencia de CO<sub>2</sub> (dióxido de carbono).

**B.18.4.5.27** Disolución diluida de hidróxido de sodio.

**B.18.4.5.27.1** Diluir 40 mL de la disolución concentrada de hidróxido de sodio y llevar a un v de 1 L en un matraz volumétrico con agua libre de CO<sub>2</sub> (dióxido de carbono).

**B.18.4.5.28** Disolución patrón de cloruro de sodio 0.0141 N.

**B.18.4.5.28.1** Disolver 0.8241 g de NaCl (previamente secado a 140°C durante 2 h), en agua destilada y llevar a 1000 mL en un matraz volumétrico. Bajo estas condiciones 1.00 mL equivale a 500 µg del ion Cl<sup>-</sup>.

**B.18.4.5.28.2** Ajustar esta equivalencia al peso registrado.

**B.18.4.5.29** Disolución de cromato de potasio al 5%.

**B.18.4.5.29.1** Disolver 50 g de K<sub>2</sub>CrO<sub>4</sub> en aproximadamente 100 mL de agua. Añadir disolución de AgNO<sub>3</sub> 0.1 N hasta la formación de un precipitado color rojo. Dejar reposar 12 h; filtrar y diluir a 1 L con agua.

**B.18.4.5.30** Disolución patrón de nitrato de plata 0.02 N.

**B.18.4.5.30.1** Disolver 3.27 g de AgNO<sub>3</sub> en agua y llevar a un v de 1 L. Guardar la disolución en frasco color ámbar y en refrigeración.

**B.18.4.5.31** Si se utiliza una disolución comercial de nitrato de plata 0.1 N, diluir 200 mL de ésta a un v de 1000 mL con agua.

**B.18.4.5.32 Valoración.**

**B.18.4.5.32.1** Tomar por triplicado una alícuota de 10 mL de la disolución de NaCl con material volumétrico y transferir a matraces Erlenmeyer de 250 mL llevar a un v aproximado de 100 mL con agua. Adicionar 1 mL de disolución de cromato de potasio y titular con la disolución patrón de (AgNO<sub>3</sub>) 0.02 N hasta la aparición de la coloración amarillo- rojizo permanente.

**B.18.4.5.32.2** Preparar un blanco de reactivos utilizando 100 mL de agua conteniendo 1 mL de disolución de cromato de potasio.

**B.18.4.5.32.3** Calcular la normalidad de la disolución aplicando la siguiente ecuación:

$$N_{AgNO_3} = \frac{(N \text{ de NaCl} \times V)}{(A - B)} \quad \text{En donde:}$$

$N$  es la normalidad;

$V$  es la alícuota tomada de la disolución patrón (10 mL);

$A$  es el volumen (mL) gastados de  $AgNO_3$  0.02 N en la valoración del patrón;

$B$  es el volumen (mL) gastados de  $AgNO_3$  0.02 N en la valoración del blanco, y

**B.18.4.5.32.4** Esta disolución deberá valorarse semanalmente o antes de su uso.

**B.18.4.5.33** Disolución madre de 1 mg de  $CN^-$ /mL.

**B.18.4.5.33.1** Disolver 1.6 g de NaOH y 2.51 g de KCN en un matraz volumétrico de 1 L. Llevar al v con agua.

**B.18.4.5.34** Valoración de la disolución.

**B.18.4.5.34.1** Medir 25 mL de esta disolución y diluir a 100 mL con disolución diluida de NaOH añadir aproximadamente 0.5 mL del indicador de rodanina. Titular con disolución valorada de  $AgNO_3$  0.02 N, hasta el primer cambio de color amarillo canario a salmón.

**B.18.4.5.34.2** 1 mL de solución de  $AgNO_3$  0.02N equivale a 1.00 mg de  $CN^-$ .

**B.18.4.5.34.3** Esta disolución deberá valorarse semanalmente o antes de su uso.

**B.18.4.5.34.4** Puede utilizarse una disolución patrón comercial de 1 mg/mL trazable a patrones nacionales o internacionales la cual ya no requiere valoración.

**B.18.4.5.35** Disolución de nitrato de bismuto.

**B.18.4.5.35.1** Pesar aproximadamente 30.0 g de nitrato de bismuto, disolver en 100 mL de agua, manteniéndose en agitación, adicionar 250 mL de ácido acético glacial. Agitar hasta que se disuelva el nitrato de bismuto y llevar a un v de 1 L con agua.

**B.18.4.5.36** Disolución de ácido sulfámico.

**B.18.4.5.36.1** Pesar aproximadamente 40.0 g de ácido sulfámico, disolver en 500 mL de agua y llevar a un v de 1 L.

**B.18.4.5.37** Ácido sulfúrico 1:1.

**B.18.4.5.37.1** Añadir lentamente 500 mL de ácido sulfúrico concentrado a 500 mL de agua.

**B.18.4.5.38** Disolución de cloruro de magnesio.

**B.18.4.5.38.1** Pesar aproximadamente 510.0 g de cloruro de magnesio, disolver y aforar a 1 L con agua.

**B.18.4.5.39** Disolución de cloramina T.

**B.18.4.5.39.1** Pesar aproximadamente 1.0 g de cloramina T y llevar a un v de 100 mL con agua.

**B.18.4.5.39.2** Almacenar en refrigeración. Preparar semanalmente.

**B.18.4.5.40** Disolución intermedia de cianuros de 10 mg  $CN^-$ /L.

**B.18.4.5.40.1** Basado en la concentración para la disolución madre de cianuros, calcular el v requerido (aproximadamente 10 mL) y llevar a 1 L con disolución diluida de NaOH.

**B.18.4.5.41** Disolución patrón de cianuros de 1 mg  $CN^-$ /L.

**B.18.4.5.41.1** Medir 10 mL de la disolución intermedia de cianuros y llevar a un v de 100 mL con disolución diluida de NaOH. Preparar previamente a su uso y mantener en una botella de vidrio cerrada.

**B.18.4.5.42** Disolución de ácido piridina-barbitúrico.

**B.18.4.5.42.1** Pesar aproximadamente 15.0 g de ácido barbitúrico, colocar en un matraz volumétrico de 250 mL, lavar las paredes del matraz con máximo 5 mL de agua. Adicionar 75 mL de piridina y mezclar. Adicionar 15 mL de HCl concentrado, mezclar y dejar enfriar a temperatura ambiente. Diluir al v con agua y mezclar hasta que el ácido barbitúrico se disuelva. Almacenar en frasco ámbar y en refrigeración. Desechar si presenta precipitación.

**B.18.4.5.43** Disolución amortiguadora de acetato de sodio.

**B.18.4.5.43.1** Pesar aproximadamente 410.0 g de acetato de sodio, disolver y llevar a un v de 500 mL con agua. Ajustar a un pH de 4.5 con ácido acético glacial.

**B.18.4.6 Procedimiento.**

**B.18.4.6.1 Preparación de la curva de calibración de cianuros.**

**B.18.4.6.1.1** Medir los siguientes volúmenes de disolución patrón de cianuros (véase Tabla Curva de calibración de cianuros) en matraces volumétricos de 50 mL. Diluir con 40 mL de disolución diluida de NaOH y desarrollar el color como se indica en el apartado de desarrollo de color.

**Tabla.- Curva de calibración de cianuros.**

Volumen de disolución patrón de KCN (mL).	Concentración de la solución (mg de CN <sup>-</sup> /L).	Volumen de disolución diluida de NaOH (mL).	Volumen de aforo (mL).
0.0	Blanco	40	50
1.0	0.02	40	50
2.5	0.05	40	50
5.0	0.10	40	50
7.5	0.15	40	50
10.0	0.20	40	50

**B.18.4.6.1.2** Leer las soluciones patrón de menor a mayor concentración y registrar al menos 3 réplicas de la lectura de cada uno.

**B.18.4.6.1.3** Elaborar una curva de calibración, graficando el promedio de la lectura de absorbancia en función de su concentración en mg de CN<sup>-</sup>/L de cada uno de los puntos de la curva patrón.

**B.18.4.6.1.4** Ajustar la curva de calibración obtenida mediante regresión lineal (método de mínimos cuadrados). Calcular la pendiente, el coeficiente de correlación y la ordenada al origen. Obtener la ecuación de la recta.

**B.18.4.6.1.5 Destilación de la muestra.**

**B.18.4.6.1.5.1** Medir 500 mL de muestra, conteniendo no más de 10 mg de CN<sup>-</sup>/L en el matraz de destilación de 1 L.

**B.18.4.6.1.5.2** Medir una alícuota de 10 mL de la disolución concentrada de NaOH, colocarla dentro del tubo de adsorción, añadir agua hasta que la espiral esté cubierta. No utilizar un v total de disolución de adsorción mayor a 225 mL. Conectar el matraz de ebullición, el condensador, el absorbedor y la trampa, tal como se muestra en la Figura 1.

**B.18.4.6.1.5.3** Ajustar la bomba de vacío, empezar con un flujo de aire lento que entre por el matraz tipo Claissen y dejar que se estabilice entre 2 o 3 burbujas de aire por segundo desde el tubo de entrada.

**B.18.4.6.1.5.4** Utilizar papel de acetato de plomo para verificar que la muestra no contenga sulfuros. Si el papel se torna negro, la prueba es positiva; en este caso, tratar la muestra por adición de 50 mL de la disolución de nitrato de bismuto a través del tubo de entrada de aire después de que la tasa de entrada de aire esté estable.

**B.18.4.6.1.5.5** Mezclar por 3 min antes de la adición de ácido sulfúrico. Otra forma de eliminar los sulfuros es adicionar 50 mg de PbCO<sub>3</sub> a la disolución de absorción antes de la destilación. Filtrar el destilado antes del desarrollo del color.

**B.18.4.6.1.5.6** Para eliminar la interferencia de nitratos y/o nitritos adicionar 50 mL de disolución de ácido sulfámico a la muestra a través del tubo de entrada de aire y lavar con agua; mezclar por 3 min antes de la adición de ácido sulfúrico.

**B.18.4.6.1.5.7** Lentamente añadir ácido sulfúrico 1:1 a través del tubo de entrada de aire y lavar con agua, permitir que el flujo de aire mezcle el contenido del matraz por 3 min. Adicionar 20 mL de la disolución de cloruro de magnesio dentro del tubo de entrada de aire y lavar con agua.

**B.18.4.6.1.5.8** Calentar la disolución hasta ebullición. Dejar en reflujo por lo menos 1 h. Al cabo de este tiempo apagar la fuente de calor y continuar con el flujo de aire por lo menos durante 15 min más. Al finalizar enfriar el matraz de ebullición, desconectar el adsorbedor y cerrar la bomba de vacío.

**B.18.4.6.1.5.9** Drenar la disolución del adsorbedor dentro de un matraz volumétrico de 250 mL. Lavar el tubo conector y el adsorbedor con agua, colectando en el mismo matraz. Llevar al v con agua. Esta disolución es estable durante 24 h.

**B.18.4.6.1.5.10** Destilar una muestra de agua de forma simultánea como blanco de reactivos.

**B.18.4.6.1.6 Desarrollo de color.**

**B.18.4.6.1.6.1** Medir una alícuota de 40 mL de la disolución obtenida en la destilación de la muestra y del blanco de reactivos en matraces volumétricos de 50 mL.

**B.18.4.6.1.6.2** A cada uno de los matraces adicionar 1 mL de disolución amortiguadora de acetato de sodio y 2 mL de la disolución de cloramina T, mezclar. Dejar estabilizar durante 2 min.

**B.18.4.6.1.6.3** Adicionar 5 mL del reactivo de ácido piridin barbitúrico y llevar al v con disolución diluida de NaOH. Mezclar y dejar que la muestra se estabilice durante 8 min pero no más de 15 min.

**B.18.4.6.1.6.4** Leer la absorbancia a una longitud de onda de 578 nm y registrar al menos 3 réplicas de la lectura de cada uno.

**B.18.4.6.1.6.5** Si la lectura de alguna de las muestras rebasa el intervalo de trabajo tomar una alícuota menor de muestra, llevar a 500 mL con disolución diluida de NaOH y destilar nuevamente.

**B.18.4.7 Expresión de los resultados.**

**B.18.4.7.1 Cálculos.**

$\frac{y - b}{m}$  .1 Obtener los mg de CN<sup>-</sup> en la muestra y en el blanco de reactivos con la siguiente ecuación:

En donde:

$X$  es la concentración de mg de CN<sup>-</sup>/L;

$y$  es la lectura en absorbancia;

$b$  es la ordenada al origen, y

$m$  es la pendiente.

**B.18.4.7.1.2** Calcular la concentración de mg de CN<sup>-</sup>/L con la siguiente ecuación:

$$mg\ de\ \frac{CN^-}{L} = \frac{[(A - B)(250)(50)]}{[(C)(40)]}$$

En donde:

A es la concentración (mg de CN<sup>-</sup>/L) en la muestra calculados con la ecuación de la recta;

B es la concentración (mg de CN<sup>-</sup>/L) en el blanco de reactivos calculados con la ecuación de la recta;

250 es el volumen total del destilado en m;

50 es el volumen de aforo de la alícuota del destilado en mL;

C es el volumen original de la muestra utilizada para la destilación en m, y

40 es el volumen de la alícuota del destilado en mL;

**B.18.4.8 Informe de prueba.**

**B.18.4.8.1** Informar como:

**B.18.4.8.1.1** mg de CN<sup>-</sup>/L.

**B.19 Método para la determinación de Radiactividad alfa y beta total.****B.19.1 Fundamento.**

La técnica de recuento por centelleo líquido tuvo su comienzo a principios de los años 50' del siglo XX, cuando la búsqueda de neutrinos requería detectores de radiación de gran v. En esa época comenzó el interés, desde un punto de vista bioquímico, por el estudio de productos de fisión, tanto en animales como en humanos.

En 1953, Hayes y Gould presentaron en la revista Science, el recuento por centelleo líquido de esteroides trititados en una solución 2,5 difeniloxazol en tolueno, con una eficiencia del 6%, así como el recuento de ácido benzoico marcado con  $^{14}\text{C}$ , con una eficiencia cercana al 55%.

El recuento interno de la muestra es la característica principal asociada a un detector de centelleo líquido. Presenta la ventaja de que no existen problemas de autoabsorción en la muestra y dado que la geometría de recuento es  $4\pi$ , es decir, la radiación se emite de una manera isotrópica, la eficiencia de recuento alcanzada será muy alta. Sin embargo esta técnica de recuento interno lleva consigo algunos problemas. En el recuento externo de la muestra con otro tipo de detectores la geometría del detector en relación con la muestra, determina la eficiencia del recuento. Por lo contrario, en la técnica de centelleo líquido (recuento interno), el líquido centelleador (sensor) y la solución portadora del radionúclido están mezclados, constituyendo fuente radiactiva y detector todo en uno y la eficiencia de recuento viene determinada por la naturaleza de la muestra. La eficiencia de recuento se relaciona con la fuente misma y no con la geometría detector-fuente, como ocurre en la espectrometría  $\gamma$ . Esto tiene la desventaja de que cuando variemos las condiciones de medida, tipo de muestra, tipo de centellador, etc. Debe calcularse la eficiencia de recuento en esas condiciones.

La aparición en equipos comerciales de los sistemas de discriminación de las radiaciones alfa y beta en los detectores de centelleo líquido supuso un gran paso hacia adelante dentro de la técnica del centelleo líquido. Ya que a partir de ese momento, mediante el centelleo líquido es posible la medida no sólo ya de emisores alfa, sino también la medida de emisores beta puros, es decir emisores que se hallarán siempre en presencia de emisores alfa, cuyos descendientes alfa interfieran en la medida del emisor beta.

En general, las medidas de actividad de emisores alfa y beta en muestras ambientales requieren niveles de fondo muy bajos, lo que hace necesario sistemas de reducción drástica del fondo del espectrómetro que se va a utilizar. Para obtener niveles bajos de fondo, se han diseñado espectrómetros con 2 sistemas de blindaje, un blindaje pasivo y otro activo, además de ciertos dispositivos para la reducción del ruido electrónico. El efecto global es la obtención de niveles de fondo tan bajos como los que presentan equipos convencionales de centelleo líquido que operan en instalaciones subterráneas y laboratorios especiales. Aun así, estos niveles de fondo pueden reducirse aún más colocando el espectrómetro de centelleo líquido en una instalación subterránea de manera que el fondo cósmico quede reducido también drásticamente.

**B.19.2 Preparación de las muestras.**

**B.19.2.1** Las muestras deben ser colectadas en envases de plástico en un mínimo de 1 L, acidificándolas en el momento del muestreo con ácido nítrico hasta obtener un pH entre 1.5 y 2.5, verificar el pH final con tira reactiva.

**B.19.3 Calibración.**

**B.19.3.1** Para la calibración es necesario preparar:

**B.19.3.1.1** Fuentes estándar en agua destilada, para emisores beta se utilizan principalmente  $^3\text{H}$ ,  $^{210}\text{Pb}$ ,  $^{210}\text{Bi}$ ,  $^{99}\text{Tc}$ ,  $^{90}\text{Sr}$ -,  $^{90}\text{Y}$  y  $^{40}\text{K}$ , para emisores alfa  $^{239}\text{Pu}$ .

**B.19.3.1.2** Líquidos centelleadores, comercialmente se puede obtener preferentemente aquéllos con alto grado admisión de agua.

**B.19.3.1.3** Agente extintor, cromato de sodio  $\text{Na}_2\text{CrO}_4$  o cloruro férrico  $\text{FeCl}_3 \cdot 6\text{H}_2\text{O}$ .

**B.19.3.2** Preparación de patrones de calibración.

**B.19.3.2.1** Trasferir a viales diferentes cantidades de solución estándar de emisores alfa y de beta y llevar a 10 ml con agua destilada, adicionar un v de 10 ml de solución de centelleo. Dejar en reposo por al menos 18 días para asegurar el equilibrio. Ajustar el pH en caso de requerir a 1.5

**B.19.4 Material.**

**B.19.4.1** Balanza analítica.

**B.19.4.2** Espectrómetro con detector de centelleo líquido.

**B.19.4.3** Viales de polietileno recubiertos de PTFE.

**B.19.4.4** Agitador magnético con regulador de temperatura.

**B.19.4.5** Potenciómetro.

**B.19.5 Reactivos.**

**B.19.5.1** Todos los reactivos deben ser grado analítico a menos que se indique otra especificación y por agua se entiende agua destilada.

**B.19.5.2** Solución de Centelleo, no miscible en agua y preparada para separación alfa y beta.

**B.19.5.3** Ácido nítrico (HNO<sub>3</sub>).

**B.19.5.4** Etanol 95%.

**B.19.5.5** Cromato de sodio Na<sub>2</sub>CrO<sub>4</sub>.

**B.19.5.6** Cloruro férrico FeCl<sub>3</sub> · 6H<sub>2</sub>O.

**B.19.6 Procedimiento.**

**B.19.6.1** Preparación de blanco y muestras.

**B.19.6.1.1** Acidificar un v de 10 ml de agua destilada hasta un pH de 1.5, adicionar 10 ml de solución de centelleo, contenidos en un vial, agitar y colocar junto con los patrones previamente preparados.

**B.19.6.1.2** Las muestras a determinar se preparan en un v de 10 ml en serie de viales, adicionando a cada muestra 10 mL. De solución de centelleo y se dejan en reposo por al menos 2 días para asegurar el equilibrio.

**B.19.6.2** Acondicionamiento de equipo.

**B.19.6.2.1** Se realiza la verificación del equipo, ajustándolo según especificaciones del fabricante en la eficiencia de detección establecida por el laboratorio.

**B.19.6.3** Medición directa.

**B.19.6.3.1** Se procede a medir colocando la serie de patrones, blanco y muestras en el equipo de centelleo el tiempo necesario para obtener una estadística adecuada.

Siguiendo el procedimiento para actividad alfa y para actividad beta.

**B.19.6.4** Expresión de resultados.

**B.19.6.4.1** Cálculo de actividad alfa.

$$Actividad = \frac{r_{g,\alpha} - r_{0,\alpha}}{\varepsilon_{\alpha} \cdot v}$$

En donde:

$r_g$ , Medición de actividad alfa;

$r_0$ , Medición del blanco de la medición alfa;

$\varepsilon$  Eficiencia de medición alfa, y

$v$  Volumen de muestra.

**B.19.6.4.2** Cálculo de actividad beta.

$$Actividad = \frac{r_{g,\beta} - r_{0,\beta}}{\varepsilon_{\beta} \cdot v}$$

En donde:

$r_g$ ,  $\beta$  Medición de actividad beta;

$r_0$ , Medición del blanco de la medición beta;

$\varepsilon_{\beta}$  Eficiencia de medición beta, y

$v$  Volumen de muestra.



